

Kiselosztók

Süllyesztett kiselosztók:

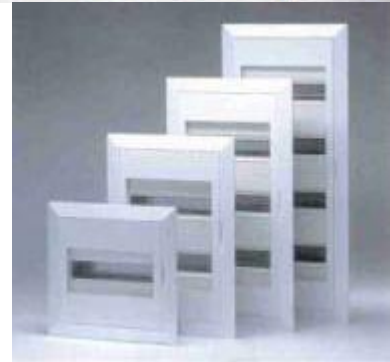
FIX-O-RAIL 150-F1

Műanyag kiselosztó reprezentatív ajtóval IP 40 védelemmel
Méretválaszték: 1 sor / 14 modul; 2 sor / 2x14 (28) modul; 3 sor /
3x14 (42) modul; 4 sor / 4x14 (56) modul



FIX-O-RAIL 150-F4

Műanyag kiselosztó fém kerettel és ajtóval IP 40 védelemmel
Méretválaszték: 1 sor / 14 modul; 2 sor / 2x14 (28) modul; 3 sor /
3x14 (42) modul; 4 sor / 4x14 (56) modul



Oro

Süllyesztett műanyag kiselosztó IP 40 védelemmel
Méretválaszték:

- 1 sor / 4, 8 vagy 12 modul (átlátszó vagy tele ajtóval);
- 2 sor / 2x12 (24) modul (átlátszó vagy tele ajtóval);
- 3 sor / 3x12 (36) modul (átlátszó vagy tele ajtóval)



Habitat

Süllyesztett műanyag kiselosztó IP 30 védelemmel
Méretválaszték:

- 1 sor / 14 modul (átlátszó vagy tele ajtóval);
- 2 sor / 2x14 (28) modul (átlátszó vagy tele ajtóval);
- 3 sor / 3x14 (42) modul (átlátszó vagy tele ajtóval)



Falon kívüli IP30 - IP42 kiselosztók

FIX-O-RAIL Cover

Műanyag kiselosztó IP 30 védelemmel
Méretválaszték: 1 sor / 2, 4, 6 vagy 8 modul



FIX-O-RAIL Classic

Műanyag kiselosztó IP 30 védelemmel
Méretválaszték: 1 sor / 13 modul; 2 sor / 2x13 (26) modul; 3 sor / 3x13 (39) modul; **4 sor / 4x13 (52) modul**



Combi

Falon kívüli műanyag kiselosztó IP 40 védelemmel
Méretválaszték: 1 sor / 2 vagy 4 modul (ajtó nélkül);
1 sor / 4, 8 vagy 12 modul (átlátszó vagy tele ajtóval);
2 sor / 2x12 (24) modul (átlátszó vagy tele ajtóval);
3 sor / 3x12 (36) modul (átlátszó vagy tele ajtóval)



Falon kívüli védett kiselosztók

FIX-O-RAIL Junior

Műanyag kiselosztó IP 54 védelemmel
Méretválaszték: 1 sor / 4 modul; 1 sor / 8 modul



FIX-O-RAIL 55

Műanyag kiselosztó IP 55 védelemmel
Méretválaszték: **1 sor / 3, 5, 8, 12 modul**; 2 sor / 2x12 (24); 3 sor / 3x12 (36) modul



Ecology

Falon kívüli műanyag kiselosztó IP 55 védelemmel
Méretválaszték:

- 1 sor / 3, 4, 6, 8 vagy 12 modul (átlátszó vagy tele ajtóval);
- 2 sor / 2x12 (24) modul (átlátszó vagy tele ajtóval);
- 3 sor / 3x12 (36) modul (átlátszó vagy tele ajtóval);
- 3 sor / 3x18 (54) modul (átlátszó vagy tele ajtóval)



Falon kívüli / süllyesztett kiosztók:

FIX-O-RAIL 144 F/S

Fém kiosztó

Védettség: IP 40/41

Méretválaszték: 3 sor / 72 modul; 4 sor / 96 modul; 5 sor / 120 modul

6 sor / 144 modul; 1+4 sor / 120 modul + kompakt megszakító



Atlantic

Fém kiosztó

Védettség: IP 30/40/55

Méretválaszték: 2 sor / 48 modul; 3 sor / 72 modul; 4 sor / 96 modul;

5 sor / 120 modul 6 sor / 144 modul



FIX-O-RAIL 150-F1

Süllyesztett műanyag kiselosztók IP 40 védelemmel



Felhasználási terület:

Moduláris készülékek beépítéséhez, új beruházásoknál, felújításoknál és bővítéseknel, szállodákba, éttermekbe, irodákba és minden olyan helyre, ahol reprezentatív megjelenésre van szükség.

Főbb tulajdonságok:

- Védelem: IP40
- Megerősített szigetelés
- Nagy ütésállóság
- Füstszínű átlátszó ajtó
- A szerelősínek osztástávolsága 150 mm
- A szerelősín és a hátlap közötti távolság 20 mm
- Egy szerelősín modulkapacitása: 14 modul (14 x 18 mm)
- Kivehető beépítő keret
- Megfelel az EN 60439-3 szabványnak

Alapkivitel:

- Süllyeszthető ház
- Kapocsléc
- Kivehető szerelőkeret a TS 35 sínnel
- Maszk
- Címkék és címketartók

Rendelés:

A Fix-O-Rail 150-F1 kiselosztó két részből épül fel, amelyeket külön kell megrendelni:

- Süllyeszthető ház a szerelőkerettel, maszkkal és kapocsléccel
- Színes keret a füstszínű átlátszó ajtóval.

Megjegyzés: a vastagon szedett típusok raktári tételek

Süllyesztett szerelés téglafalba



A szekrényt a nyitott oldalával a falhoz illesztve jelölje meg a helyét a fal kivágásához.

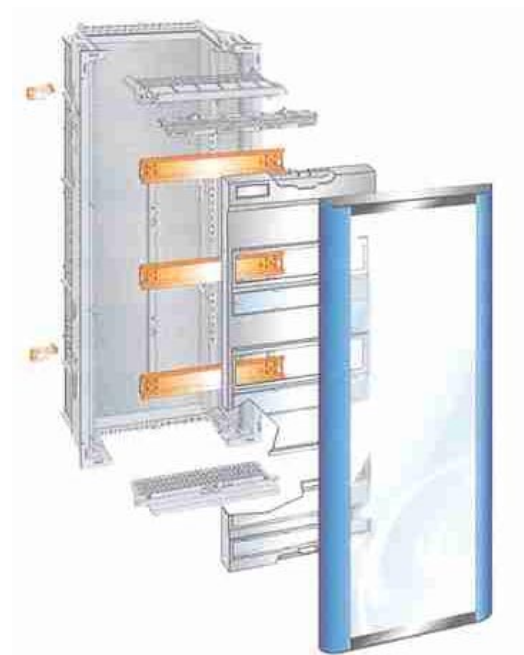


A szekrényt a nyitott oldalával a falhoz illesztve jelölje meg a rések helyét.

Helyezze be a rögzítő füleket a helyükre.



A csavarok meghúzásával a fülek befordulnak a helyükre.



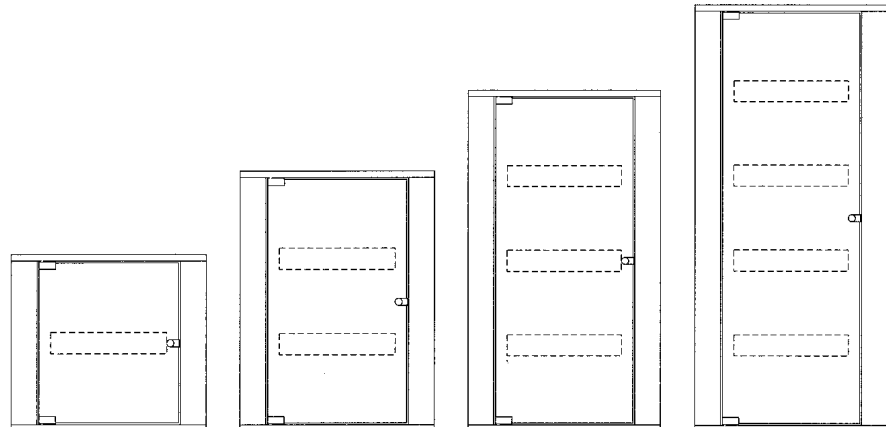


Szekrények, elosztók

Süllyesztett GE kiselosztók



Választék



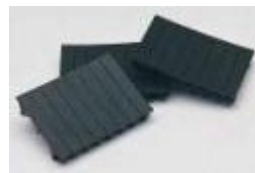
Elrendezés		1 sor	2 sor	3 sor	4 sor
Férőhely		14 modul	28 modul	42 modul	56 modul
Ma x Szé x mé (mm)		386 x 423 x 114,5	561 x 423 x 114,5	711 x 423 x 114,5	861 x 423 x 114,5
Névleges áram		50A	63A	80A	100A
Ház	EP / Rövid cikkszám	12760	12761	12762	12763
	Rend. sz.	617900	617901	617902	617903
Ajtó + piros keret RAL3000	EP / Rövid cikkszám				
	Rend. sz.	617911	617910	617909	617908
Ajtó + szürke keret	EP / Rövid cikkszám				12767
	Rend. sz.	617907	617906	617905	617904
Ajtó + sárga keret RAL1004	EP / Rövid cikkszám			12765	12766
	Rend. sz.	617915	617914	617913	617912
Ajtó + kék keret RAL5015	EP / Rövid cikkszám			12764	
	Rend. sz.	617919	617918	617917	617916
PE / N sín Beköthető keresztmetszet		2 x (14x16 mm ²)	2 x (17x16 mm ²)	4 x (14x16 mm ²)	4 x (17x16 mm ²)

Tartozékok



Címkék és címketartók

EP / Rövid cikkszám	Rendelési sz.
	610383



Vakfedél
Fekete, 8x0,5 modul

EP / Rövid cikkszám	Rendelési sz.
21713	610508



Öntapadó jelölő címkék

EP / Rövid cikkszám	Rendelési sz.
	610380



Biztonsági zár két kulccsal

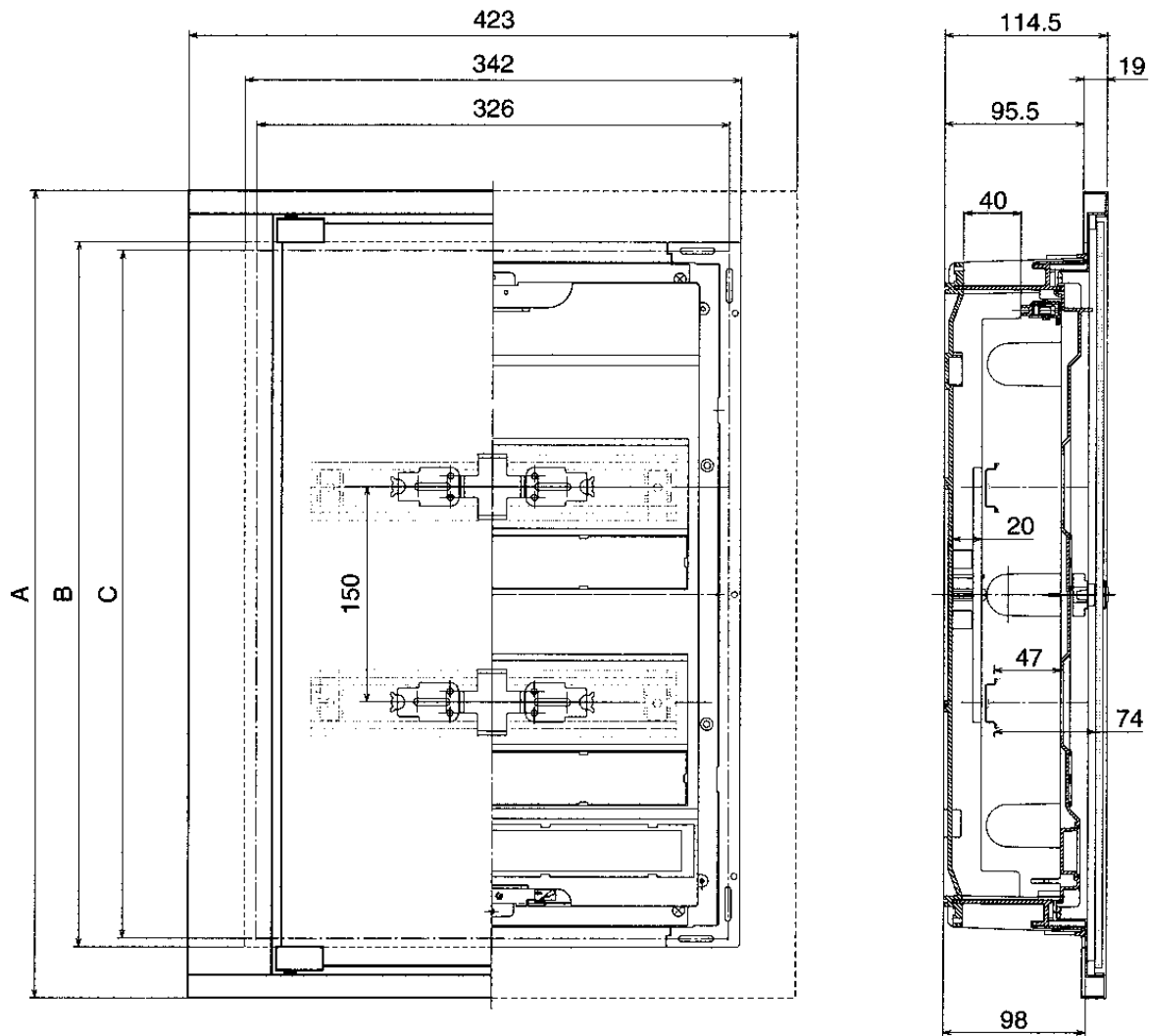
EP / Rövid cikkszám	Rendelési sz.
13359	610384



Rögzítő fülek gipszkarton falhoz

EP / Rövid cikkszám	Rendelési sz.
13389	610381

Méretek:

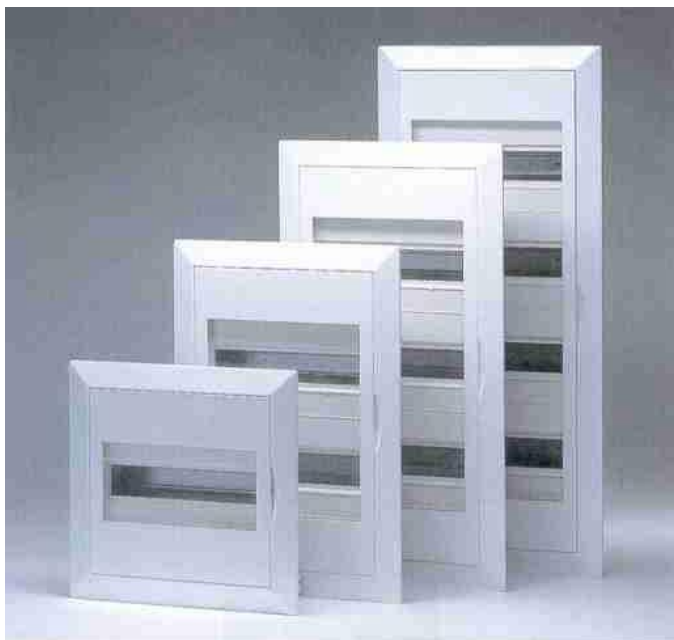


Sor	Modul	A	B	C
1	14	386	313	301
2	28	561	488	476
3	42	711	638	626
4	56	861	788	776



FIX-O-RAIL 150-F4

Süllyesztett műanyag kiselosztók, fém kerettel és ajtóval, IP 40 védelemmel



Felhasználási terület:

Moduláris készülékek beépítésére, új beruházásoknál, felújításoknál, bővítéseknél

Főbb tulajdonságok:

- Védelem: IP40
- Megerősített szigetelés
- Nagy ütésállóság
- Tele vagy átlátszó ajtó
- A szerelősínek osztástávolsága 150 mm
- A szerelősín és a hátlap közötti távolság 20 mm
- Egy szerelősín modulkapacitása: 14 modul (14 x 18 mm)
- Kivehető beépítő keret
- Megfelel az EN 60439-3 szabványnak

Alapkivitel:

- Süllyeszthető ház
- Kapocsléc
- Kivehető szerelőkeret TS 35 sínrel
- Maszk
- Címkék és címketartók

Megjegyzés: a *vastagon* szedett típusok raktári tételek

Süllyesztett szerelés téglafalba



A szekrényt a nyitott oldalával a falhoz illesztve jelölje meg a helyét a fal kivágásához.

Süllyesztett szerelés gipszkarton falba

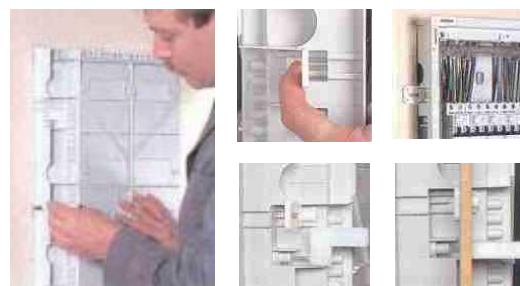


Helyezze be a rögzítő füleket a helyükre.

A szekrényt a nyitott oldalával a falhoz illesztve jelölje meg a rések helyét.

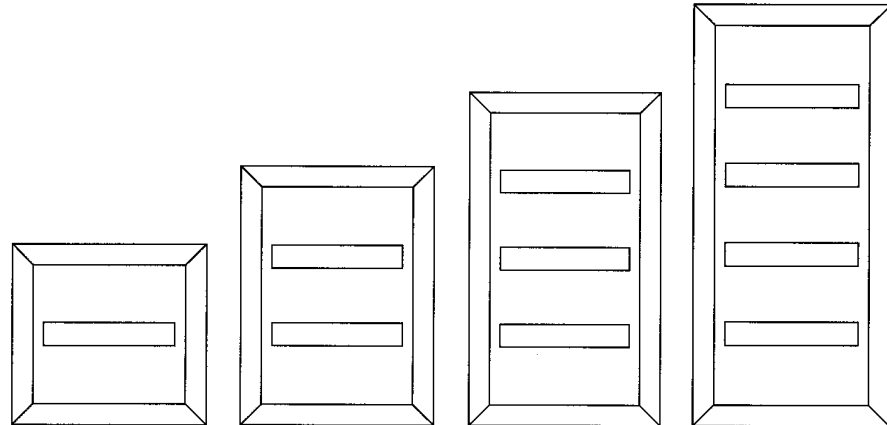
A csavarok meghúzásával a fülek befordulnak a helyükre.

Félig süllyesztett szerelés



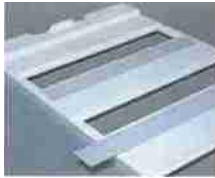
A szekrényt a nyitott oldalával a falhoz illesztve jelölje meg a rések helyét.

Választék



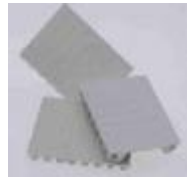
Elrendezés		1 sor	2 sor	3 sor	4 sor
Férőhely		14 modul	28 modul	42 modul	56 modul
Ma x Szé x mé (mm)		350 x 375 x 108	525 x 375 x 108	675 x 375 x 108	825 x 375 x 108
Átlátszó ajtóval	EP / Rövid cikkszám	13390	13391	13392	13393
	Rendelési sz.	610368	610369	610370	610371
Tele ajtóval	EP / Rövid cikkszám	13402	13403	13404	13405
	Rendelési sz.	610372	610373	610374	610375
PE / N sín Beköthető keresztmetszet		2 x (14x16 mm ²)	2 x (17x16 mm ²)	4 x (14x16 mm ²)	4 x (17x16 mm ²)

Tartozékok



Címkék és címketartók

EP / Rövid cikkszám	Rendelési sz.
	610383



Vakfedél

Fehér, 8x0,5 modul

EP / Rövid cikkszám	Rendelési sz.
21712	610382



Öntapadó jelölő címkék

EP / Rövid cikkszám	Rendelési sz.
	610380



Biztonsági zár két kulccsal

EP / Rövid cikkszám	Rendelési sz.
13359	610384



Rögzítő fülek gipszkarton falhoz

EP / Rövid cikkszám	Rendelési sz.
13389	610381



Kiemelő keret

Félig süllyesztett szereléshez

Sor	EP / Rövid cikkszám	Rendelési sz.
1		610376
2		610377
3		610378
4		610379

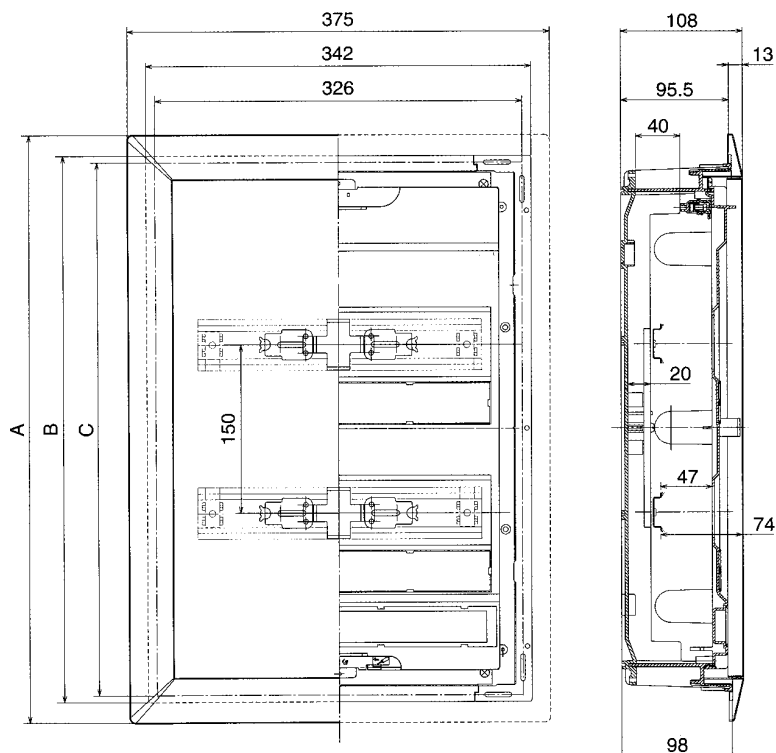


Szekrények, elosztók

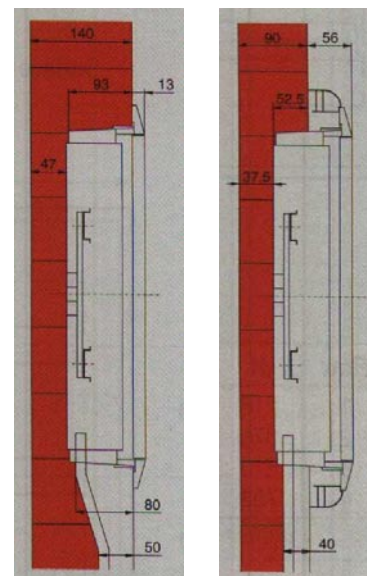
Süllyesztett GE kiselosztók



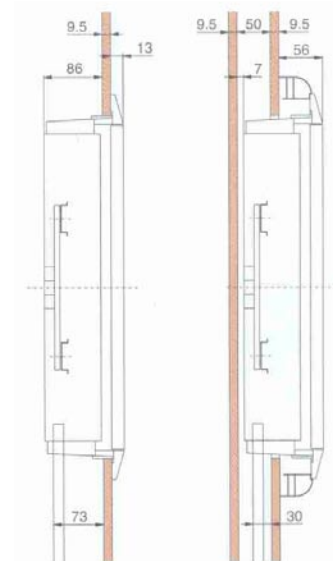
Méretetek:



Sor	Modul	A	B	C
1	14	350	313	301
2	28	525	488	476
3	42	675	638	626
4	56	825	788	776



Süllyesztett és félig süllyesztett szerelés téglafalba



Süllyesztett és félig süllyesztett szerelés gipszkarton falba

Oro

Süllyesztett műanyag kiselosztó IP 40 védelemmel

Felhasználási terület:

Moduláris készülékek beépítésére, új beruházásoknál, felújításoknál és bővítéseknél

Kialakítás:

- Átlátszó, vagy tele ajtóval (4, 8, 12, 24, 36 modul)

Főbb tulajdonságok:

- Védelem: IP40
- Ütésállóság: IK08
- Önkioltási fokozat: HB (UL94)
- Izzóhuzalos vizsgálat: 650 °C
- Golyós nyomópróba: 70 °C

Alapkivitel:

- TS35 szerelősín
- Szigetelt N + PE kapocsleéc
- Áramkör azonosító
- 4,5 modulós takarólap (8 modul nagyságtól)
- Porvédő sapkák



Megjegyzés: a vastagon szedett típusok raktári tételek

Szürke színű kiselosztó átlátszó ajtóval, PE/N kapocsleéccel	EP / Rövid cikkszám	26756	26760
	Típus	CM 4 PT/RR	CM 8 PT/RR
	Rendelési sz.	30102	30402
Szürke színű kiselosztó tele ajtóval, PE/N kapocsleéccel	EP / Rövid cikkszám	26758	26763
	Típus	CM 4 PO/RR	CM 8 PO/RR
	Rendelési sz.	30202	30502
Fehér színű kiselosztó átlátszó ajtóval, PE/N kapocsleéccel	EP / Rövid cikkszám	26755	26759
	Típus	BM 4 PT/RR	BM 8 PT/RR
	Rendelési sz.	30152	30452
Fehér színű kiselosztó teli ajtóval, PE/N kapocsleéccel	EP / Rövid cikkszám	26757	26762
	Típus	BM 4 PO/RR	BM 8 PO/RR
	Rendelési sz.	30252	30552
Méretek			
Sor x soronkénti modulok száma		1x4	1x8
PE/N kapocsleécek		2x (2x16+4x10)	2x (2x16+8x10)
Külső méret (magasság x szélesség x mélység)		229 x 120 x 97	249 x 212 x 97
Belső méret (magasság x szélesség)		225 x 106	215 x 178
DIN sín távolság (főnt – H; lent – J)		115 – 100	115 – 100
Mélység (M - N)		30 – 63	30 – 63
Süllyesztő üreg mérete (ma x szé x mé)		229 x 120 x 65	229 x 192 x 65

Szürke színű kiselosztó átlátszó ajtóval, PE/N kapcsoléccel	EP / Rövid cikkszám Típus Rendelési sz.	26765 CM 12 PT/RR 30702	26769 CM 24 PT/RR 31302	26773 CM 36 PT/RR 31602		
Szürke színű kiselosztó teli ajtóval, PE/N kapcsoléccel	EP / Rövid cikkszám Típus Rendelési sz.	26767 CM 12 PO/RR 30802	26771 CM 24 PO/RR 31402	26775 CM 36 PO/RR 31702		
Fehér színű kiselosztó átlátszó ajtóval, PE/N kapcsoléccel	EP / Rövid cikkszám Típus Rendelési sz.	26764 BM 12 PT/RR 30752	26768 BM 24 PT/RR 31352	26772 BM 36 PT/RR 31652		
Fehér színű kiselosztó teli ajtóval, PE/N kapcsoléccel	EP / Rövid cikkszám Típus Rendelési sz.	26766 BM 12 PO/RR 30852	26770 BM 24 PO/RR 31452	26774 BM 36 PO/RR 31752		
Méretek						
Sor x soronkénti modulok száma (összes modul)	1x12		2x12 (24)		3x12 (36)	
PE/N kapcsolécek	2x(2x16+12x10)		4x(2x16+8x10)		4x(2x16+12x10)	
Külső méret (magasság x szélesség x mélység)	249 x 284 x 97		374 x 284 x 97		518 x 284 x 97	
Belső méret (magasság x szélesség)	250 x 215		340 x 250		484 x 250	
DIN sín távolság (fönt – H; közepén – K; lent – J)	115 – 100		115 – 100 – 125		137 – 100 – 125	
Mélység (M - N)	30 – 63		30 – 63		30 – 63	
Süllyesztő üreg mérete (ma x szé x mé)	229 x 264 x 65		354 x 264 x 65		498 x 264 x 65	

Habitat

Süllyesztett műanyag kiselosztó IP 30 védelemmel

Felhasználási terület:

Moduláris készülékek beépítésére, új beruházásoknál, felújításoknál és bővítéseknél. Alkalmazható üreges, vagy gipszkarton falra.

Kialakítás:

- Átlátszó, vagy tele ajtóval (14, 28, 42 modul)

Főbb tulajdonságok:

- Védelem: IP 30
- Ütésállóság: IK 07

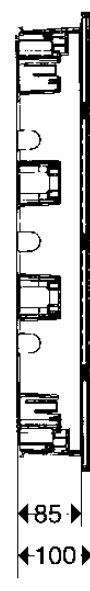
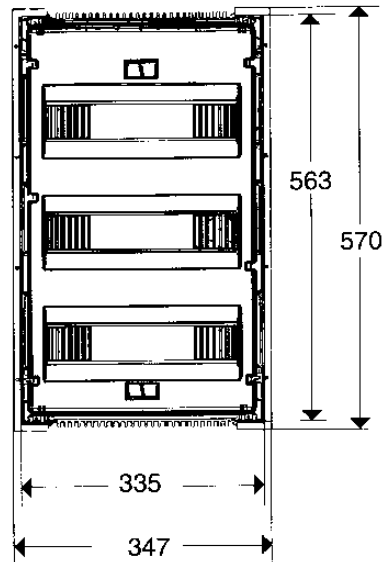
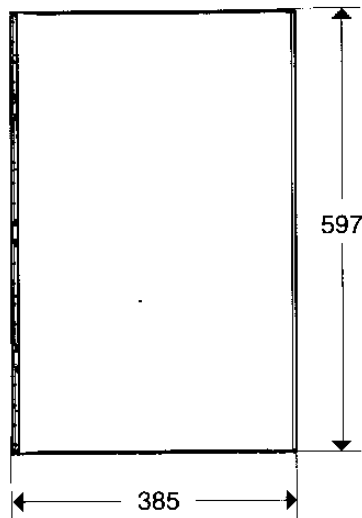
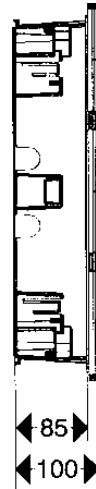
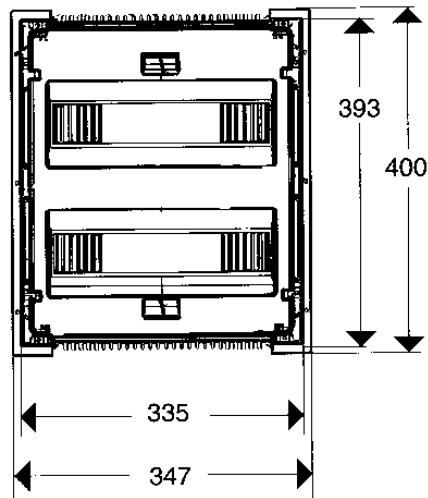
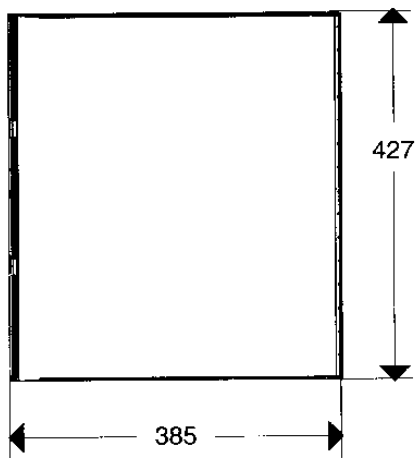
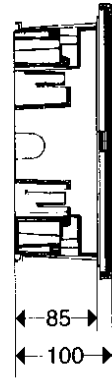
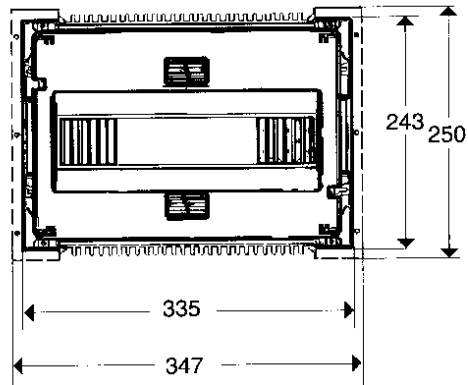
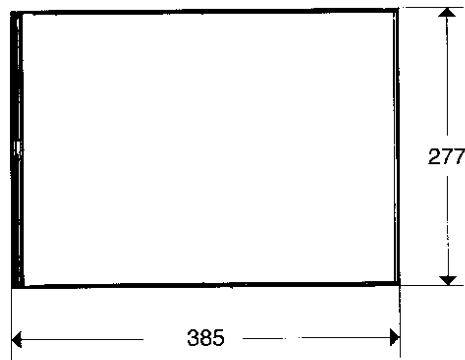
Alapkivitel:

- TS35 szerelősín
- Áramkör azonosító
- 6 modulós kitorhető takarólap soronként

Megjegyzés: a vastagon szedett típusok raktári tételek



Fehér kiselosztó füstszínű átlátszó ajtóval, üreges falba	EP / Rövid cikkszám	25515	25517	25519
	Típus	PH14BT	PH28BT	PH42BT
	Rendelési sz.	32110	32310	32510
Fehér kiselosztó teli ajtóval, üreges falba	EP / Rövid cikkszám	25516	25518	25520
	Típus	PH14BO	PH28BO	PH42BO
	Rendelési sz.	32100	32300	32500
Fehér kiselosztó füstszínű átlátszó ajtóval, téglafalba	EP / Rövid cikkszám			
	Típus	EM14BT	EM28BT	EM42BT
	Rendelési sz.	32010	32210	32410
Fehér kiselosztó teli ajtóval, téglafalba	EP / Rövid cikkszám			
	Típus	EM14BO	EM28BO	EM42BO
	Rendelési sz.	32000	32200	32400
Méretek				
Sor x soronkénti modulok száma (összes modul)		1x14	2x14 (28)	3x14 (42)
Külső méret (magasság x szélesség x mélység)		277 x 347 x 100	427 x 347 x 100	597 x 347 x 100
Belső méret (magasság x szélesség)		243 x 335	393 x 335	563 x 335



FIX-O-RAIL Cover

Falon kívüli műanyag kiselosztó IP 30 védelemmel

Felhasználási terület:

Moduláris készülékek beépítésére, új beruházásoknál, felújításoknál és bővítéseknél

Főbb tulajdonságok:

- Anyaga: nagy ellenálló képességű műanyag
- Védelem: IP30
- 2, 4, 6 és 8 modul-férőhelyes változatok
- Szín: RAL 7035 (világosszürke)
- Falra szerelhető kialakítás

Alapkivitel:

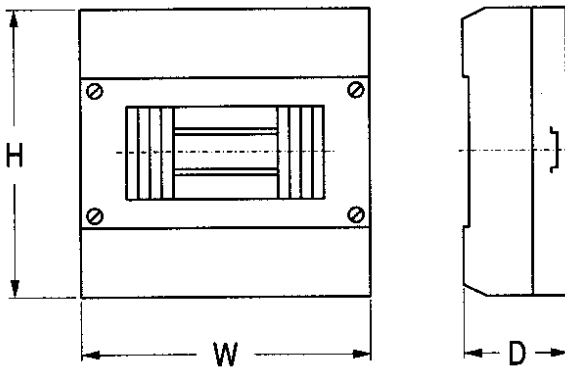
- Doboz
- TS 35 szerelősín (kalapsín)



Megjegyzés: a vastagon szedett típusok raktári tételek

EP / Rövid cikkszám	Rendelési szám	Modul férőhely	Méret (ma x sz x mé)	Megjegyzés
14248	610090	2	139x51x61 mm	1 modul nyitva, 2*0,5 modul kitörhető
14249	610091	4	139x88x61 mm	2 modul nyitva, 2*0,5 modul kitörhető
14250	610354	6	140x165x72 mm	4 modul nyitva, 4*0,5 modul kitörhető
14251	610355	8	198x200x72 mm	4 modul nyitva, 8*0,5 modul kitörhető

Méret:



Modul	H	W	D
2	139	51	61
4	139	88	61
6	140	165	72
8	198	200	72



FIX-O-RAIL Classic

Falon kívüli műanyag kiselosztó IP 30 védelemmel (ajtóval IP 40)

Felhasználási terület:

Moduláris készülékek beépítésére, új beruházásoknál, felújításoknál és bővítéseknél

Főbb tulajdonságok:

- Kialakítás: ajtó nélkül, átlátszó vagy tele ajtóval
- Védelem: IP30/IP40 (ajtóval)
- Megerősített szigetelés
- 13, 26, 39 és 52 modul-férőhelyes változat
- Szín: RAL 9010 (fehér)
- Falra szerelhető kialakítás
- Megfelel az EN 60439-3 szabványnak

Alapkivitel:

- Szerelő keret a TS35 szerelősínekkel
- Burkolat
- Címkék az áramkörök megjelölésére
- Szerelési útmutató



Megjegyzés: a vastagon szedett típusok raktári tételek



Elrendezés		1 sor	2 sor	3 sor	4 sor
Férőhely		13 modul	26 modul	39 modul	52 modul
Ma x Szé x mé (mm)		250 x 250 x 94	375 x 250 x 94	500 x 250 x 94	625 x 250 x 94
Kiselosztó	EP/Rövid cikkszám	13361	13362	13363	
	Rendelési szám	619203	619204	619205	618118
Átlátszó ajtó	EP/Rövid cikkszám	13349	13352	13354	
	Rendelési szám	618503	618509	618515	
Tele ajtó	EP/Rövid cikkszám	13355	13356	13357	
	Rendelési szám	619206	619207	619208	
PE / N sín	EP/Rövid cikkszám	13381	13382	13383	
	Rendelési szám	618506	618512	618518	
Beköthető keresztmetszet		PE: 8x16 mm ² N: 10x16 mm ²	PE: 18x16 mm ² N: 2x(8x16 mm ²)	PE: 27x16 mm ² N: 2 (8x16 mm ²)	
3P + PE + N sín	EP/Rövid cikkszám				
	Rendelési szám	618529			
Beköthető keresztmetszet		5 x (8 x 16 mm ²)			
Takarólap a sínekhez	EP/Rövid cikkszám				
	Rendelési szám	618531			

Megjegyzés: A 4 soros kivitel jelenleg csak ajtó nélkül kapható.
PE+N sín alul és/vagy felül egyaránt beszerelhető.

Combi

Falon kívüli műanyag kiselosztó IP 40 védelemmel

Felhasználási terület:

Moduláris készülékek beépítésére, új beruházásoknál, felújításoknál és bővítéseknél

Kialakítás:

- Ajtó nélkül (2 és 4 modul)
- Átlátszó, vagy tele ajtóval (4, 8, 12, 24, 36 modul)

Főbb tulajdonságok:

- Védelem: IP40
- Ütésállóság: IK08
- Önkiloztási fokozat: HB (UL94)
- Izzóhuzalos vizsgálat: 650 °C
- Golyós nyomópróba: 70 °C

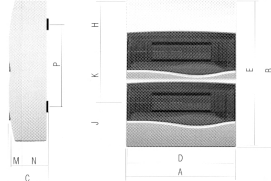
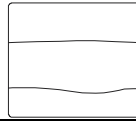
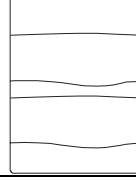
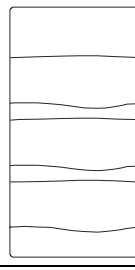
Alapkivitel:

- TS35 szerelősín
- Szigetelt N + PE kapocsleéc
- Áramkör azonosító
- 4,5 modulos takarólap (8 modul nagyságtól)
- Porvédő sapkák

Megjegyzés: a vastagon szedett típusok raktári tételek



Szürke színű kiselosztó (CT..) Szürke színű kiselosztó átlátszó ajtóval, PE/N kapocsleéccel (CV..)	EP Rövid cikkszám	26901	26903	26708	26712
	Típus	CT 2	CT 4	CV 4 PT/RR	CV 8 PT/RR
	Rendelési sz.	24000	24100	24302	24602
Szürke színű kiselosztó tele ajtóval, PE/N kapocsleéccel (CV..)	EP / Rövid cikkszám			26710	26714
	Típus	–	–	CV 4 PO/RR	CV 8 PO/RR
	Rendelési sz.	–	–	24402	24702
Fehér színű kiselosztó (BT..) Fehér színű kiselosztó átlátszó ajtóval, PE/N kapocsleéccel (BV..)	EP / Rövid cikkszám	26900	26902	26707	26711
	Típus	BT 2	BT 4	BV 4 PT/RR	BV 8 PT/RR
	Rendelési sz.	24050	24150	24352	24652
Fehér színű kiselosztó teli ajtóval, PE/N kapocsleéccel (BV..)	EP / Rövid cikkszám			26709	26713
	Típus	–	–	BV 4 PO/RR	BV 8 PO/RR
	Rendelési sz.	–	–	24452	24752
Méretetek					
Sor x soronkénti modulok száma		1x2	1x4	1x4	1x8
PE/N kapocsleécek		–	–	2x (2x16+4x10)	2x (2x16+8x10)
Külső méret (magasság x szélesség x mélység)		136x50x66	138x85x66	229x 120x99	229x192x99
Belső méret (magasság x szélesség)		126 x 46	126 x 81	225 x 116	225 x 188
DIN sín távolság (főnt – H; lent – J)		63 - 63	63 - 63	119 - 105	119 - 105
Mélység (M - N)		45 - 16	45 - 16	30 - 63	30 - 63
Rögzítési távolság (P)		30 - 110	65 - 110	180	95 - 104

				
Szürke színű kiselosztó átlátszó ajtóval, PE/N kapcsoléccel	EP / Rövid cikkszám	26716	26720	26724
	Típus	CV 12 PT/RR	CV 24 PT/RR	CV 36 PT/RR
	Rendelési sz.	24902	25502	25802
Szürke színű kiselosztó teli ajtóval, PE/N kapcsoléccel	EP / Rövid cikkszám	26718	26722	26725
	Típus	CV 12 PO/RR	CV 24 PO/RR	CV 36 PO/RR
	Rendelési sz.	25002	25602	25902
Fehér színű kiselosztó átlátszó ajtóval, PE/N kapcsoléccel	EP / Rövid cikkszám	26715	26719	26723
	Típus	BV 12 PT/RR	BV 24 PT/RR	BV 36 PT/RR
	Rendelési sz.	24952	25552	25852
Fehér színű kiselosztó teli ajtóval, PE/N kapcsoléccel	EP / Rövid cikkszám	26717	26721	
	Típus	BV 12 PO/RR	BV 24 PO/RR	BV 36 PO/RR
	Rendelési sz.	25052	25652	25952
Méretetek				
Sor x soronkénti modulok száma (összes modul)	1x12	2x12 (24)	3x12 (36)	
PE/N kapcsolécek	2x(2x16+12x10)	4x(2x16+8x10)	4x(2x16+12x10)	
Külső méret (magasság x szélesség x mélység)	229 x 264 x 99	354 x 264 x 99	498 x 264 x 99	
Belső méret (magasság x szélesség)	225 x 260	350 x 260	494 x 260	
DIN sín távolság (főnt – H; középen – K; lent – J)	119 - 105	119 - 105 - 125	137 - 105 - 125	
Mélység (M - N)	30 - 63	30 - 63	30 - 65	
Rögzítési távolság (P)	137 - 116	165 - 220	170 - 362	



Szekrények, elosztók

Falon kívüli védett GE kiselosztók



FIX-O-RAIL Junior

Falon kívüli műanyag kiselosztó átlátszó ajtóval, IP 43 védelemmel



Főbb tulajdonságok:

Védelem: IP43
Megerősített szigetelés
4 és 8 modul-férőhelyes változatok
Szín: RAL 7035
Falra szerelhető
Megfelel az EN 60439-3 szabványnak

Alapkitétel:

Doboz
TS 35 szerelősín (kalapsín)
Átlátszó ajtó
Készülékazonosító címke
PE / N sín

Megjegyzés: a vastagon szedett típusok raktári tételek

EP / Rövid cikkszám	Rendelési szám	Modul férőhely	Méret (ma x s z x mé)	Nulla (N) és védőföld (PE) csatlakozás
12769	610344	4	175 x 90 x 100 mm	PE+N: 2x5x16 mm ²
12770	610345	8	175 x 170 x 120 mm	PE+N: 2x(6x10mm ² +2x16 mm ²)

Vakfedél, szürke, 8x0,5 modul

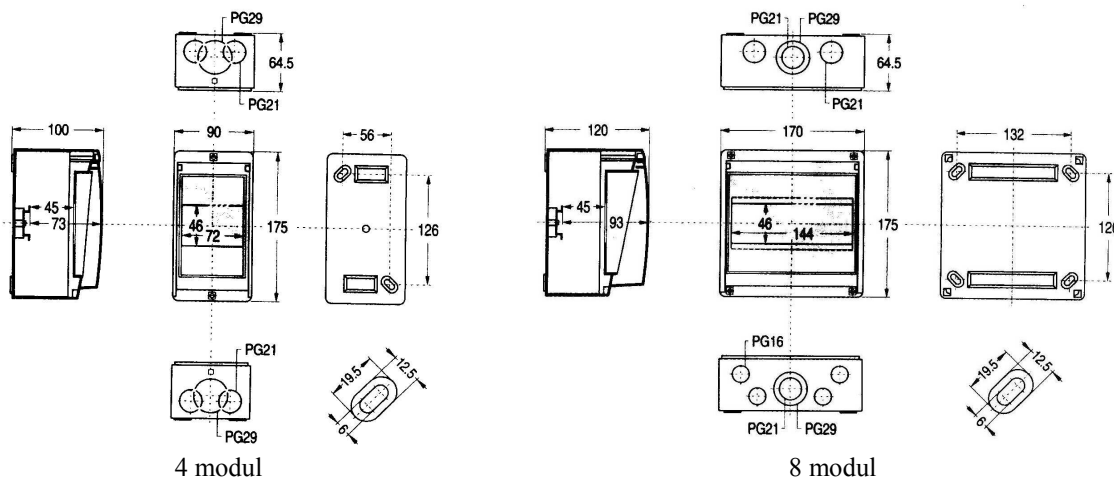
EP / Rövid cikkszám	Rendelési sz.
12776	610142



Plombáló fül

EP / Rövid cikkszám	Rendelési sz.
12771	610140

Fix-O-Rail Junior méretek:



FIX-O-RAIL 55

Falon kívüli műanyag kiselosztó átlátszó ajtóval, IP 55 védelemmel

Felhasználási terület:

Moduláris készülékek beépítésére, új beruházásoknál, felújításoknál, bővítéseknél.

Főbb tulajdonságok:

- 3, 5, 812, 24 és 36 modul férőhelyes változatok
- Védelem: IP55
- Megerősített szigetelés
- Átlátszó ajtó
- A 12 – 24 – 36 modul típusok sorolhatók
- A szerelősín mélysége 92,5mm-ig állítható
- Bal – vagy jobb oldalra szerelhető ajtók
- Megfelel az EN 60493-3 szabványnak

Alapkivitel:

- Doboz fedéllel
- Átlátszó ajtó
- TS 35 szerelősín
- Áramkör azonosító címkék
- Kapocsléc



Megjegyzés: a vastagon szedett típusok raktári tételek

EP / Rövid cikkszám	Rendelési sz.	Sorok száma	Modul férőhely	Méret (ma x sz x mé)	PE sín
	600573	1	3	175x83x114 mm	-
	600574	1	5	175x125x114 mm	-
	600575	1	8	175x215x114	-
13371	610316	1	12	250x285x138 mm	2 x 16 mm ² + 6 x 10mm ²
13372	610317	2	24	375x285x138 mm	2 x 16 mm ² + 8 x 10mm ²
13373	610318	3	36	500x285x138 mm	2 x 16 mm ² + 12 x 10mm ²

Tartozékok

Vakfedél, szürke, 8x0,5 modul

EP / Rövid cikkszám	Rendelési sz.
12776	610142



PE / N sín 2 x 16 mm² + 6 x 6 mm²

EP / Rövid cikkszám	Rendelési sz.
13375	610314

Soroló készlet

EP / Rövid cikkszám	Rendelési sz.
13385	610315



Lakatoló elem

EP / Rövid cikkszám	Rendelési sz.
13386	610313

A lakatot külön kell megvásárolni.

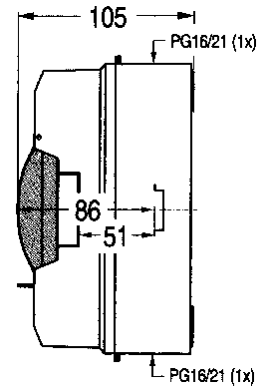
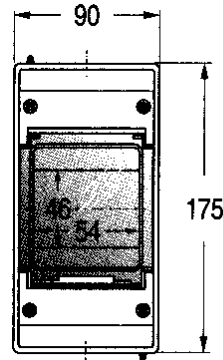
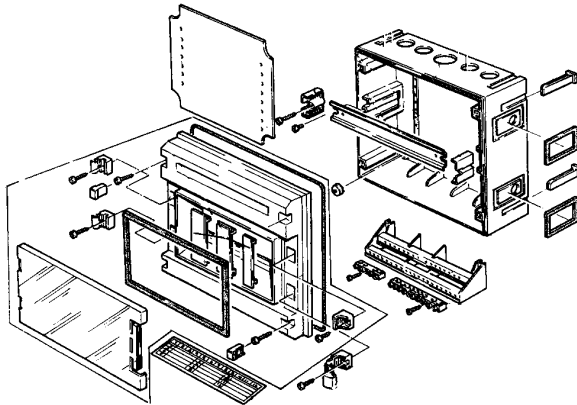


Szekrények, elosztók

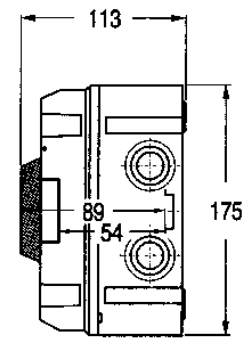
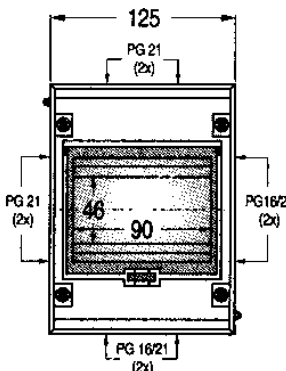
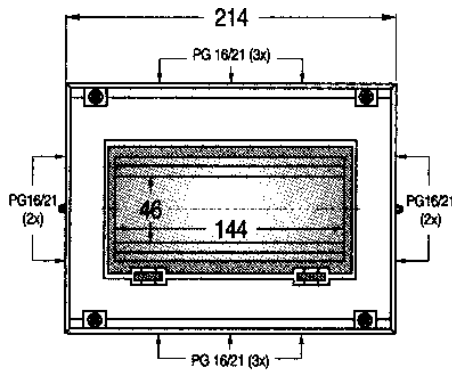
Falon kívüli védett GE kiselosztók



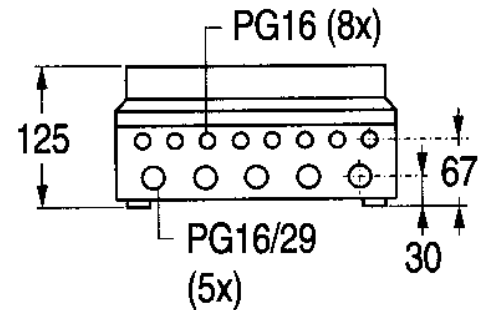
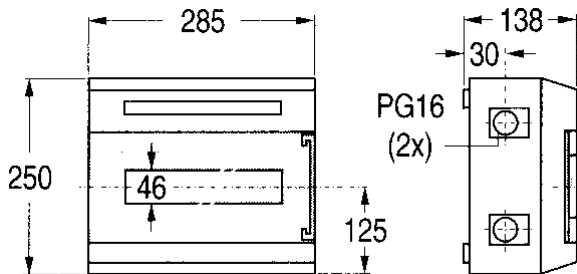
Felépítés, méretek:



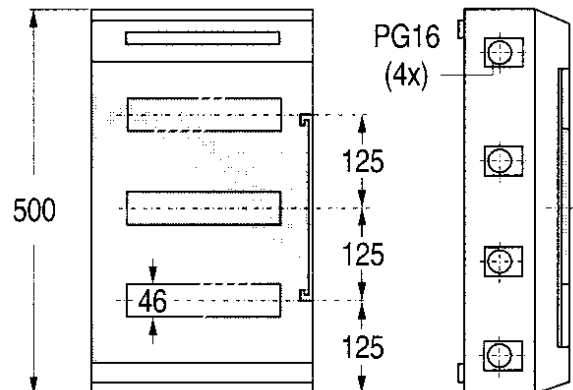
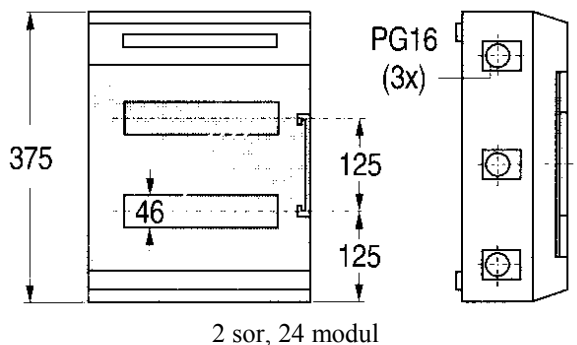
1 sor, 3 modul



1 sor, 5 modul



1 sor, 12 modul



2 sor, 24 modul

3 sor, 36 modul ⇒

Ecology

Falon kívüli műanyag kiselosztó IP 55 védelemmel

Felhasználási terület:

Moduláris készülékek beépítésére, új beruházásoknál, felújításoknál és bővítéseknél

Kialakítás:

- Átlátszó, vagy tele ajtóval (3, 4, 6, 8, 12, 24, 36, 54 modul)

Főbb tulajdonságok:

- Védelem: IP55
- Ütésállóság: IK08
- Önkioltási fokozat: HB (UL94)
- Izzóhuzalos vizsgálat: 650 °C
- Golyós nyomópróba: 70 °C

Alapkivitel:

- TS35 szerelősín
- Szigetelt N + PE kapcsoléc
- Áramkör azonosító
- 4,5 modulós takarólap (6 modul nagyságtól)
- Műanyag ajtózáró csavarok



Megjegyzés: a vastagon szedett típusok raktári tételek

Szürke színű kiselosztó (CT..) Szürke színű kiselosztó átlátszó ajtóval, PE/N kapcsoléccel (CD..)	EP / Rövid cikkszám	26726	26728	26730
	Típus	CT 3 G	CT 4 G	CD 4 PT / RR
	Rend. szám	20000	20100	20202
Szürke színű kiselosztó tele ajtóval, PE/N kapcsoléccel (CV..)	EP / Rövid cikkszám			
	Típus	–	–	CD 4 PO / RR
	Rend. szám	–	–	20302
Méretek				
Sor x soronkénti modulok száma		1x3	1x4	1x4
PE/N kapcsolécek		–	–	2x(2x16+4x10)
Külső méret (magasság x szélesség x mélység)		184 x 84 x 114	184 x 101 x 114	214 x 146 x 109
Belső méret (magasság x szélesség x mélység)		165 x 75 x 108	165 x 92 x 108	200 x 132 x 109
DIN sín távolság (fönt – H; lent – J)		83 – 83	83 – 83	100 – 100
Mélység (M - N)		51 – 57	51 – 57	47 – 60
Rögzítési távolság (P)		38 – 135	55 – 135	102 – 142

	Szürke színű kiselosztó átlátszó ajtóval, PE/N kapocsléccel (CD..)	EP / Rövid cikkszám	26732	26734	26737
		Típus	CD 6 PT / RR	CD 9 PT / RR	CP 13 PT / RR
	Rend. szám	20402	20602	20802	
	Szürke színű kiselosztó tele ajtóval, PE/N kapocsléccel (CD..)	EP / Rövid cikkszám			
		Típus	CD 6 PO / RR	CD 9 PO / RR	CP 13 PO / RR
	Rend. szám	20502	20702	20902	
Méretetek					
Sor x soronkénti modulok száma		1x6	1x8	1x12	
PE/N kapocslécek		2x(2x16+4x10)	2x(2x16+8x10)	2x(2x16+12x10)	
Külső méret (magasság x szélesség x mélység)		214 x 184 x 117	214 x 234 x 117	214 x 305 x 118	
Belső méret (magasság x szélesség x mélység)		200 x 170 x 107	200 x 220 x 107	200 x 291 x 113	
DIN sín távolság (főnt – H; lent – J)		100 – 100	100 – 100	100 – 100	
Mélység (M - N)		47 – 60	47 – 60	53 – 60	
Rögzítési távolság (P)		140 – 142	190 – 142	260 – 142	

	Szürke színű kiselosztó átlátszó ajtóval, PE/N kapocsléccel (CD..)	EP / Rövid cikkszám	26740	26742	26743
		Típus	CD 26 PT / RR	CD 39 PT / RR	CP 57 PT / RR
	Rend. szám	21202	21402	21602	
	Szürke színű kiselosztó tele ajtóval, PE/N kapocsléccel (CD..)	EP / Rövid cikkszám	26741		26744
		Típus	CD 26 PO / RR	CD 39 PO / RR	CD 57 PO / RR
	Rend. szám	21302	21502	21702	
Méretetek					
Sor x soronkénti modulok száma		2x12 (24)	3x12 (36)	3x18 (54)	
PE/N kapocslécek		4x(2x16+8x10)	4x(2x16+12x10)	6x(2x16+8x10)	
Külső méret (magasság x szélesség x mélység)		410 x 305 x 150	560 x 305 x 150	560 x 410 x 150	
Belső méret (magasság x szélesség x mélység)		396 x 291 x 143	546 x 291 x 143	546 x 396 x 143	
DIN sín távolság (főnt – H; lent – J)		113 – 113 – 150	113 – 113 – 150	136 – 110 – 150	
Mélység (M - N)		83 – 60	83 – 60	83 – 60	
Rögzítési távolság (P)		230 – 324	230 – 475	343 – 450	

FIX-O-RAIL 144 F/S

Fix - O - Rali 144 F süllyesztett fém kiselosztók, IP 40 (ajtó nélkül) / IP 41 (ajtóval) védelemmel
 Fix - O - Rali 144 S falon kívüli fém kiselosztók, IP 40 (ajtó nélkül) / IP 41 (ajtóval) védelemmel

Felhasználási terület:

Moduláris készülékek beépítésére, új beruházásoknál, felújításoknál, bővítéseknél

Főbb tulajdonságok:

- Védelem: IP40 (ajtó nélkül) / IP41 (ajtóval)
- Ütésállóság IK07 (ajtó nélkül, átlátszó ajtóval) IK08 (tele ajtóval)
- Tele vagy átlátszó ajtó
- A szerelősínek osztástávolsága 150 mm
- Egy szerelősín modulkapacitása: 24 modul (24 x 18 mm)
- Megfelel az EN 60439-1 szabványnak
- Névleges feszültség: 415V~
- Névleges áram: 160A



Felépítés:

- Sajtolt, horganyzott acéllemez ház (süllyesztett), sajtolt, pórszórt acéllemez ház (falon kívüli)
- Sajtolt pórszórt acéllemez ajtókeret és ajtó (tele, vagy átlátszó)
- Üvegszálas poliészter takarólemez (maszk)
- Kivehető szerelőkeret



Alapkivitel:

- Ház
- Kivehető szerelőkeret TS 35 sínnel
- Maszk

Tartozékok:

- Ajtó (tele, vagy átlátszó) zárral
- PE / N sín
- Elosztóblokk
- Vakfedél
- Öntapadó feliratsík
- Vezetéktartók

Megjegyzés: a vastagon szedett típusok raktári tételek










Szekrények, elosztók

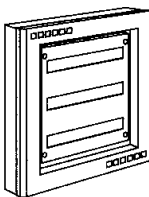
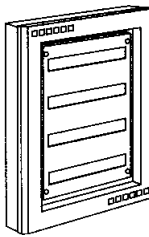
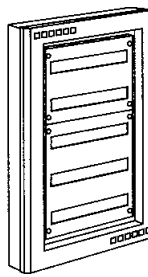
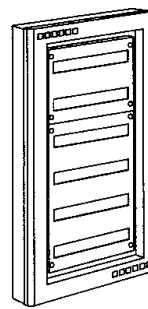
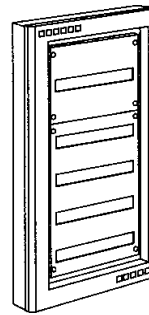
Süllyesztett / Falon kívüli GE kiselosztók



Süllyesztett kiselosztók ajtó nélkül

						
Elrendezés	3 sor	4 sor	5 sor	6 sor	1+4 sor	
Férőhely	72 modul	96 modul	120 modul	144 modul	24+96 modul	
Ma x Szé x mé (mm)	650x740x140	800x740x140	950x740x140	1100x740x140	1100x740x140	
Süllyesztett	EP / Rövid cikkszám	54404	60624	59930	12754	
	Rendelési sz.	617934	617935	617936	617937	617938
	Süllyesztés	105 mm				
	Max. veszteség	140 / 83 W	152 / 95 W	164 / 110 W	176 / 116 W	176 / 116 W
PE / N sín	12 x 5 mm réz sín; 18 db M5 menetes furat, csatlakozók és csavarok					
Beköthető keresztmetszet						

Falon kívüli kiselosztók ajtó nélkül

						
Elrendezés	3 sor	4 sor	5 sor	6 sor	1+4 sor	
Férőhely	72 modul	96 modul	120 modul	144 modul	24+96 modul	
Ma x Szé x mé (mm)	650x740x140	800x740x140	950x740x140	1100x740x140	1100x740x140	
Falon kívüli	EP / Rövid cikkszám	12755	12756	12757	12758	12759
	Rendelési sz.	617966	617967	617968	617969	617970
	Max. veszteség	160 / 88 W	175 / 100 W	187 / 115 W	195 / 125 W	195 / 125 W
PE / N sín	12 x 5 mm réz sín; 18 db M5 menetes furat, csatlakozók és csavarok					
Beköthető keresztmetszet						

Átlátszó és tele ajtók

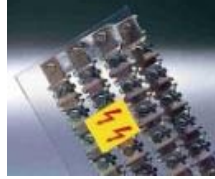
Tele ajtó	EP / Rövid cikkszám	54405	12751	55916	12752	12752
	Rendelési sz.	617943	617944	617945	617946	617946
Átlátszó ajtó	EP / Rövid cikkszám	12747	12748	12749	12750	12750
	Rendelési sz.	617939	617940	617941	617942	617942

Tartozékok



Elosztóblokk
4P 160A, 12x5mm réz

EP / Rövid cikkszám	Rendelési sz.
13203	610020



Fedél az elosztóblokkhoz

EP / Rövid cikkszám	Rendelési sz.
13204	610021



PE / N sín
12x5x380mm 18xM5 furat

EP / Rövid cikkszám	Rendelési sz.
	617965



Vakfedél
1m

EP / Rövid cikkszám	Rendelési sz.
21714	828056



Vakfedél
72mm (8x0,5 modul)

EP / Rövid cikkszám	Rendelési sz.
12776	610142



Rajztartó A5

EP / Rövid cikkszám	Rendelési sz.
19740	832000



Rajztartó A4

EP / Rövid cikkszám	Rendelési sz.
19739	811516



Record+ FD maszk
300mm magas

EP / Rövid cikkszám	Rendelési sz.
	617964



Öntapadó felirat
450mm

EP / Rövid cikkszám	Rendelési sz.
	610233



Vezetécsatorna tartó
4db

EP / Rövid cikkszám	Rendelési sz.
12753	617949



Kiemelő

EP / Rövid cikkszám	Rendelési sz.
	617947



Kábelvezető tartó
20db

EP / Rövid cikkszám	Rendelési sz.
17850	828145



Kábelvezető
10db

EP / Rövid cikkszám	Rendelési sz.
17849	828146



Biztonsági zár
két kulccsal

EP / Rövid cikkszám	Rendelési sz.
	617948



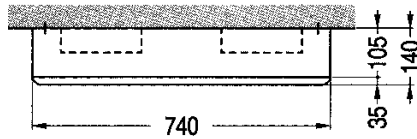
Szekrények, elosztók

Süllyesztett / Falon kívüli GE kiselosztók

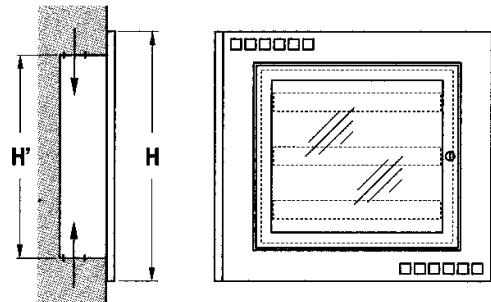
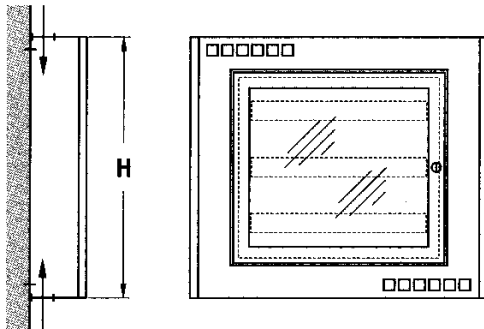
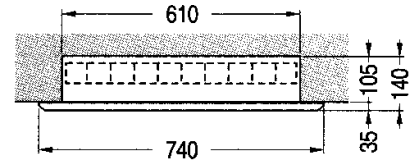


Méretetek

Falon kívüli kivitel

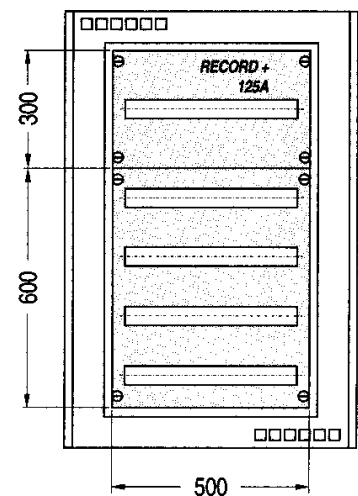
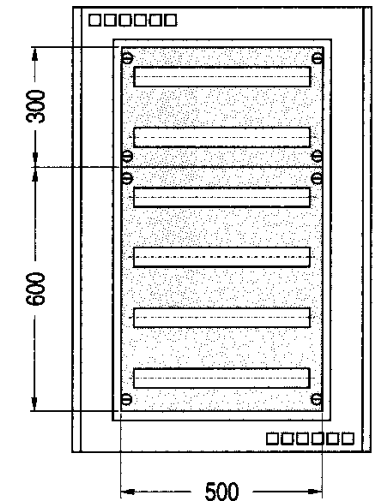
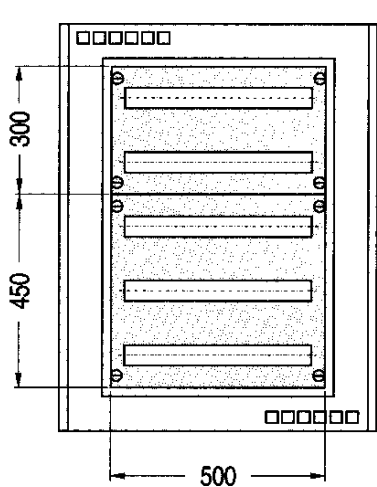
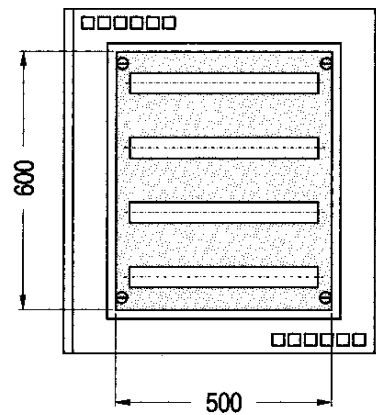
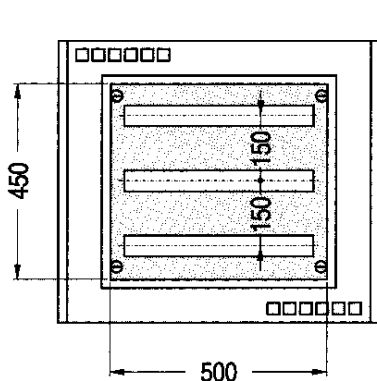


Süllyesztett kivitel



	H
3 sor, 72 modul	650
4 sor, 96 modul	800
5 sor, 120 modul	950
6 sor, 144 modul	1100
4 sor + Record+	1100

	H	H'
3 sor, 72 modul	650	560
4 sor, 96 modul	800	710
5 sor, 120 modul	950	860
6 sor, 144 modul	1100	1010
4 sor + Record+	1100	1010



Atlantic

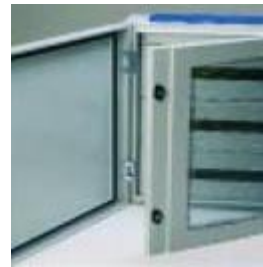
Az ATLANTIC család fém elosztószekrényeit technikai és esztétikai szempontok figyelembevételével úgy terveztük meg és fejlesztettük ki, hogy az elektromos szerelések területén felmerülő igényeket hatékonyan és biztonságosan ki tudják elégíteni. A könnyű kezelhetőség és a megnövekedett hasznos tér a termék sokoldalú felhasználhatóságának és a rögzítő eszközök lecsökkent számának köszönhető, így ezek a szekrények mindenféle kiefeszültségű villamos szerelésnél kiváló eszköznek bizonyulnak. A szekrények különböző változatokban rendelhetők, felhasználási és szerelési igényektől függően: falon kívüli vagy süllyesztett elhelyezés, vízhatlan burkolatok, stb. Ezen új termékcsalád elemeit jól kiegészíti egy sor más termék és tartozék, melyek a felhasználó igényei szerint sokoldalúságot és integrált megoldásokat kínálnak.



Főbb tulajdonságok:

- Védettség:
 - IP30 (ajtó nélkül) / IP40 (ajtóval)
 - IP55 falon kívüli tömített kivitel
- Űtésállóság
 - IK07 (ajtó nélkül)
 - IK09 (ajtóval)
- Hőmérséklettartomány: -25...+40°C
- Legnagyobb névleges áram áramkörönként: 630A
- Legnagyobb névleges áram gyűjtősínen: 400A
- Legnagyobb üzemi feszültség: 1000V
- Legnagyobb szigetelési feszültség: 1000V
- Legnagyobb termikus határáram: 20kA_{eff}
- Legnagyobb dinamikus határáram: 40kA_{csúcs}
- Szabványok: EN 60439-1, EN 60439-3

Megjegyzés: a vastagon szedett típusok raktári tételek



Változtatható nyitási irányú ajtók



Változtatható nyitási irányú maszkok

Süllyesztett kiselosztók tele vagy átlátszó ajtóval

Elrendezés	2 sor	3 sor	4 sor	5 sor	6 sor	
Férőhely	48 modul	72 modul	96 modul	120 modul	144 modul	
Ma x Szé x mé (mm)	597x737x120	797x737x120	997x737x120	1197x737x120	1397x737x120	
Tele ajtóval IP40	EP / Rövid cikkszám	23265				
	Típus	AE 48 PO	AE 72 PO	AE 96 PO	AE 120 PO	AE 144 PO
	Rendelési sz.	28001	28004	28007	28010	28013
Átlátszó ajtóval IP40	EP / Rövid cikkszám	23264	28266		63965	
	Típus	AE 48 PT	AE 72 PT	AE 96 PT	AE 120 PT	AE 144 PT
	Rendelési sz.	28002	28005	28008	28011	28014
	Süllyesztés	100 mm				

Tartozékok

EP / Rövid cikkszám	Típus	Refkód	Megnevezés
	TM 150	48002	150 mm magas kivágott maszk modul készülékekhez
23263	TM 200	48003	200 mm magas kivágott maszk modul készülékekhez
	TC 50	48004	50 mm magas tele maszk
	TC 150	48005	150 mm magas tele maszk
23262	TC 200	48006	200 mm magas tele maszk
	KRFE	48014	Szerelősín + rögzítőelemek
	ENL 40 AE	48007	Sorolókészlet



Szintezési lehetőség a hátfal és a keret közötti esetleges eltérés kiegyenlítésére



Keretre szerelhető kiegészítők, tartozékok



Vékony ajtók és keretek



Sorolási lehetőség

Falon kívüli kiselosztók ajtó nélkül, tele és átlátszó ajtók

Elrendezés		2 sor	3 sor	4 sor	5 sor	6 sor
Férőhely		48 modul	72 modul	96 modul	120 modul	144 modul
Ma x Szé x mé (mm)		510x670x212	710x670x212	910x670x212	1110x670x212	1310x670x212
Ajtó nélkül IP30	EP / Rövid cikkszám	23246	23249	23252	23256	23259
	Típus	40 AS 48	40 AS 72	40 AS 96	40 AS 120	40 AS 144
	Rendelési sz.	28015	28016	28017	28018	28019
Tele ajtó IP40	EP / Rövid cikkszám	23248	23251	23254	23258	23261
	Típus	PO 40 AS 48	PO 40 AS 72	PO 40 AS 96	PO 40 AS 120	PO 40 AS 144
	Rendelési sz.	28030	28032	28034	28036	28038
Átlátszó ajtó IP40	EP / Rövid cikkszám	23247	23250	23253	23257	23260
	Típus	PT 40 AS 48	PT 40 AS 72	PT 40 AS 96	PT 40 AS 120	PT 40 AS 144
	Rendelési sz.	28031	28033	28035	28037	28039

Tartozékok

EP / Rövid cikkszám	Típus	Refkód	Megnevezés
	TM 150	48002	150 mm magas kivágott maszk modul készülékekhez
23263	TM 200	48003	200 mm magas kivágott maszk modul készülékekhez
	TC 50	48004	50 mm magas tele maszk
	TC 150	48005	150 mm magas tele maszk
23262	TC 200	48006	200 mm magas tele maszk
	KRFS	48013	Szerelősín + rögzítőelemek
	EE 6751	48008	Sorolókészlet 2 soros szekrényekhez
	EF 6771	48009	Sorolókészlet 3 soros szekrényekhez
	EF 6791	48010	Sorolókészlet 4 soros szekrényekhez
	EF 67111	48011	Sorolókészlet 5 soros szekrényekhez
	EF 67113	48012	Sorolókészlet 6 soros szekrényekhez



Rápattintható oldalfalak



Rápattintható alsó és felső keretrészek



Gyorsan szerelhető kábelbevezető panel



Kikönyvített kábelbevezető panel

Falon kívüli védett kiselosztók tele vagy átlátszó ajtóval

Elrendezés		3 sor	4 sor	5 sor	6 sor	
Férőhely		72 modul	96 modul	120 modul	144 modul	
Ma x Szé x mé (mm)		710x670x212	910x670x212	1110x670x212	1310x670x212	
Tele ajtóval IP55	EP / Rövid cikkszám		23255			
	Típus		55 AS 96 PO	55 AS 120 PO	55 AS 144 PO	
	Rendelési sz.		28022	28024	28026	28028
Átlátszó ajtóval IP55	EP / Rövid cikkszám		62876			
	Típus		55 AS 72 PT	55 AS 96 PT	55 AS 120 PT	55 AS 144 PT
	Rendelési sz.		28023	28025	28027	28029

Tartozékok

EP / Rövid cikkszám	Típus	Refkód	Megnevezés
	TM 150	48002	150 mm magas kivágott maszk modul készülékekhez
23263	TM 200	48003	200 mm magas kivágott maszk modul készülékekhez
	TC 50	48004	50 mm magas tele maszk
	TC 150	48005	150 mm magas tele maszk
23262	TC 200	48006	200 mm magas tele maszk
	KRFS	48013	Szerelősín + rögzítőelemek



Az ajtók pántjai zárként és is használhatók



Bepattintható szerelősín tartók



A szerelősínek többféle mélységre szerelhetők



Rögzítőfül

Argenta fali acéllemez szekrények

Szállított alapkivitel:

- Szekrény: IP 55 védetséggel, RAL 7035 (világosszürke) tele ajtóval
- Menetes földelő csapok a szekrényben és az ajtón
- Horganyzott szerelőlap
- Rögzítő (48427): 500x500x150 – 700x500x250 méretben 2db
800x600x200 mérettől fölfelé 4db



Megjegyzés: : a vastagon szedett típusok raktári tételek

Ma x Sz x Mé	EP / Rövid cikkszám	Refkód	Típus	Szerelőlap	Kábel-bevezető	Zárak	Rögzítő fülek
250x250x150	-	49013	GN252515	220x200	80x120	1	-
300x200x150	23093	49016	GN302015	270x150	80x120	1	-
300x250x150	-	49019	GN302515	270x200	80x120	1	-
300x300x150	23094	49022	GN303015	270x250	80x120	1	-
300x300x200	-	49023	GN303020				
400x300x150	23095	49031	GN403015	370x250	80x120	1	-
400x300x200	-	49032	GN403020				
400x400x200	23096	49036	GN404020	370x350	80x120	1	-
500x300x150	-	49046	GN503015	470x250	80x120	2	-
500x300x200	-	49047	GN503020				
500x400x150	-	49050	GN504015	470x350	80x300	2	-
500x400x200	23097	49051	GN504020				
500x400x250	-	49052	GN504025	470x450	80x300	2	2
500x500x150	-	49054	GN505015				
500x500x200	-	49055	GN505020				
500x500x250	-	49056	GN505025				
500x500x300	-	49057	GN505030				
600x400x200	23098	49063	GN604020	570x350	80x300	2	2
600x400x250	23099	49064	GN604025				
600x400x300	-	49065	GN604030				
600x500x200	-	49068	GN605020	570x450	80x300	2	2
600x500x250	-	49069	GN605025				
600x500x300	-	49070	GN605030				
600x600x200	23100	49073	GN606020				
600x600x250	-	49074	GN606025				
700x500x150	-	49097	GN705015	670x450	80x300	2	2
700x500x200	23101	49098	GN705020				
700x500x250	23102-	49099	GN705025				
800x600x200	-	49118	GN806020	770x550	80x500	2	4
800x600x250	23103	49119	GN806025				
800x600x300	23104	49120	GN806030				
800x800x250	-	49129	GN808025	770x750	80x500	2	4
800x800x300	23105	49130	GN808030				
1000x600x250	54435	49139	GN1006025	970x550	80x500	3P	4
1000x800x300	23106	49150	GN1008030	970x750	80x500	3P	4
1200x600x300	-	49159	GN1206030	1170x550	80x500	3P	4
1200x800x300	-	49165	GN1208030	1170x750	80x500	3P	4
1200x1000x300	23107	49168	GN12010030	1170x950	80x500	3P	4

3P: három ponton záródó rudazatos zárszerkezet, egy zárral

Tartozékok

Fülek falra rögzítéshez
2 db-os készlet

EP / Rövid cikkszám	Rendelési sz.
23111	48427



500x400 méretig nem alaptartozék
500x500 – 700x500 tartományban 2db, 800x600 méret fölött 4db alaptartozék

Állítható tartó

Alkalmazás: szerelőlap vagy egyéb szerelvény mélységi beállításához. 4db

EP / Rövid cikkszám	Típus	Rendelési sz.	Szekrény mélység
	SP150	49320	150 mm
	SP200	49321	200 mm
	SP250	49322	250 mm
	SP300	49323	300 mm



Ajtózárak

Zárbetétek egy, két és három ponton záródó szekrényekhez

EP / Rövid cikkszám	Rendelési sz.	Zárbetét
	48451	Háromszög
	48455	Négyszög
23108	48456	¼ fordulatú zár kulccsal
	48457	¼ fordulatú zár kéttollú kulccsal
	48446	5mm kéttollú zár belső ajtóhoz
	48448	5mm biztonsági zár belső ajtóhoz



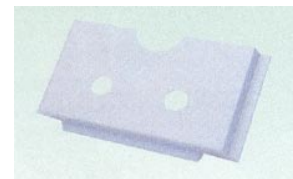
Esővédő tető

EP / Rövid cikkszám	Típus	Rendelési sz.	Méret	Szekrény
	TEJ2515	49300	260x174	GNxx2515
	TEJ2015	49301	210x174	GN302015
	TEJ3015	49302	310x174	GNxx3015
	TEJ3020	49303	310x224	GNxx3020
	TEJ4015	49304	410x174	GN504015
	TEJ4020	49305	410x224	GNxx4020
	TEJ4025	49306	410x274	GNxx4025
	TEJ4030	49307	410x324	GN604030
	TEJ5015	49308	510x174	GNxx5015
	TEJ5020	49309	510x224	GNxx5020
	TEJ5025	49310	510x274	GNxx5025
	TEJ5030	49311	510x324	GNxx5030
	TEJ6020	49312	610x224	GNxx6020
	TEJ6025	49313	610x274	GNxx6025
23109	TEJ6030	49314	610x324	GNxx6030
	TEJ8025	49315	810x274	GN808025
23110	TEJ8030	49316	810x324	GNxx8030
	TEJ10030	49317	1010x274	GN1008030



Rajztartó

EP / Rövid cikkszám	Refkód	Típus
19739	GE 811516	Rajztartó, DIN A/4
19740	GE 832000	Rajztartó, DIN A/5
GE termék		



Belső ajtó

EP / Rövid cikkszám	Típus	Rendelési sz.	Méret	Szekrény
	PIN2525	49275	200x200	GN252515
	PIN3020	49276	250x150	GN302015
	PIN3025	49277	250x200	GN302515
	PIN3030	49278	250x250	GN3020xx
	PIN4030	49279	350x250	GN4030xx
	PIN4040	49280	350x350	GN404020
	PIN5030	49281	450x250	GN5030xx
	PIN5040	49282	450x350	GN5040xx
	PIN5050	49283	450x450	GN5050xx
	PIN6040	49284	550x350	GN6040xx
	PIN6050	49285	550x450	GN6050xx
	PIN6060	49286	550x550	GN6060xx
	PIN7050	49287	650x450	GN7050xx
	PIN8060	49288	750x550	GN8060xx
	PIN8080	49289	750x750	GN8080xx
	PIN10060	49290	950x550	GN1006025
	PIN10080	49291	950x950	GN1008030
	PIN12060	49292	1150x550	GN1206030
	PIN12080	49293	1150x750	GN1208030
	PIN120100	49294	1150x950	GN12010030



Szellőző nyílás (kopolytű)

2 db-os készlet

EP / Rövid cikkszám	Típus	Rendelési sz.	Méret
	RV175	49330	175x130
	RV150	49335	150x105



Ventilátor

EP / Rövid cikkszám	Rendelési sz.	Feszültség	Méret	Légszállítás szűrő nélkül (50/60 Hz)	Légszállítás szűrővel (50/60Hz)	Teljesítmény
	49344	230V 50/60Hz	145x148	50/60 m ³ /h	38/45 m ³ /h	15W
	49345	230V 50/60Hz	255x255	220/255 m ³ /h		35W
	49346	24V DC	145x148	50 m ³ /h	38 m ³ /h	7,4W
	49347	24V DC	255x255	220 m ³ /h		12,8W

Emelő szem

M16 csavarral, 2 db-os készlet

EP / Rövid cikkszám	Rendelési sz.
	49380



Moduláris szerelő készlet

A készlet tartalma: keret a szerelősínekkel, távtartó csavarok, kivágott előlap

EP / Rövid cikkszám	Típus	Rendelési sz.	Sor / modul	Szekrény
	CH3025	49350	2/16	GN302515
	CH49351	49351	3/36	GN403015
	CH5040	49352	3/48	GN504015
	CH6040	49353	4/64	GN604020*
	CH7050	49354	5/110	GN705015

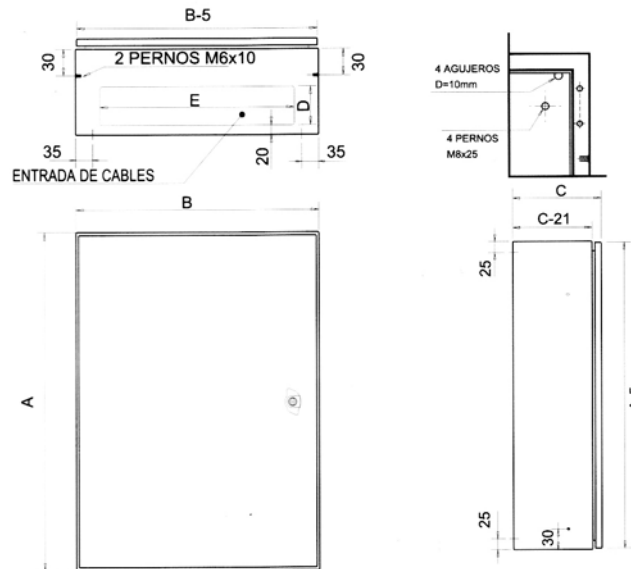


* A 200mm mély szekrényekbe az EL200 (49355) távtartóval építhető be.

	EL200	49355	4db-os készlet
--	-------	-------	----------------

Méretetek

- 2 db M6x10 földelő csavar
- 4 csavar a szerelőlap / moduláris szerelő készlet felerősítéséhez
- a külső méretek és a kábel-bevezető méretei a szekrények táblázatában található



Csatlakozótáblák

IDE ipari csatlakozótáblák

Star

Falon kívüli csatlakozótábla

Védettség: IP 55;

Méretválaszték:

4, 6, 8, 12, 24 modul (átlátszó vagy tele ajtóval)



Pryma

Falon kívüli csatlakozótábla

Védettség: IP 67;

Méretválaszték:

1 sor / 9 vagy 13 modul (átlátszó ajtóval);

2 sor / 2x13 (26) modul (átlátszó ajtóval)



Quintela irodai csatlakozótáblák

DCM../M, DCM../MT

Falon kívüli műanyag csatlakozótábla

Méretválaszték:

2 – 4 – 6 – 8 szerelvény;

0 – 2 – 4 – 6 szerelvény + 2 kismegszakító



DEM../M, DEM../MT

Süllyesztett műanyag csatlakozótábla

Méretválaszték:

2 – 4 – 6 – 8 szerelvény;

0 – 2 – 4 – 6 szerelvény + 2 kismegszakító



Star

Falon kívüli műanyag csatlakozótábla



Felhasználási terület:

Egy és háromfázisú ipari csatlakozó aljzatok felszerelése a megfelelő védelemmel együtt.

Kialakítás:

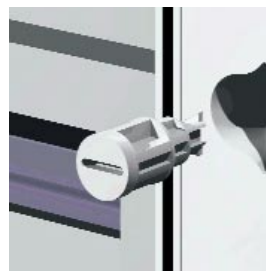
- Átlátszó, vagy tele ajtóval (4, 6, 8, 12, 24 modul)

Főbb tulajdonságok:

- Védettség: IP55 (elosztó) / IP44 (dugaljak)
- Ütésállóság: IK08
- Önkioltási fokozat: HB (UL94)
- Izzóhuzalos vizsgálat: 650 °C
- Golyós nyomópróba: 70 °C

Alapkitétel:

- TS35 szerelősín
- 4,5 modulós takarólap (8 modul nagyságtól)
- Műanyag csuklópánt
- Műanyag fedél- és ajtózáró csavarok



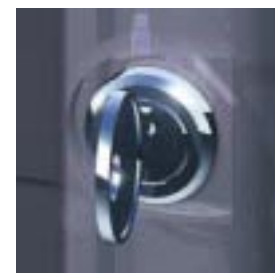
1/4 fordulatú nem lazuló csavarok



180°-os nyílású pántok



PO - tele ajtó
PT - átlátszó ajtó



Biztonsági zár (opció)



PE/N sín (/RR típusok)



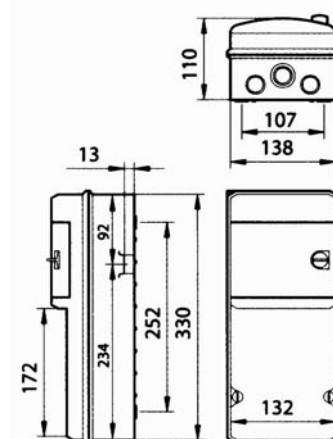
Állvány (opció)

Megjegyzés: a **vastagon** szedett típusok raktári tételek



CS 4

330 x 132 x 110 mm
 1 x 4 modulós DIN szerelősínnel
 Tömszelence kikönyvités fent:
 2xM20/25/32
 Tömszelence kikönyvités lent:
 2xM20/25+1xM20/25/32
 PE/N sín: 2x(4x10mm²+2x16mm²)



Tele fedéllel			
EP/Rövid cikkszám	Típus	Refkód	Leírás
	CS 4 PT	13000	Átlátszó ajtóval
26729	CS 4 PT/RR	13002	Átlátszó ajtóval, PE/N sínnel
	CS 4 PO	13100	Tele ajtóval
	CS 4 PO/RR	13102	Tele ajtóval, PE/N sínnel

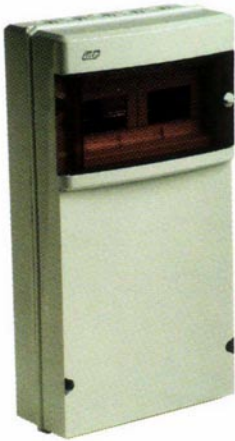


Előfűrt fedéllel			
EP/Rövid cikkszám	Típus	Refkód	Leírás
	PCS 4 PT	13010	Átlátszó ajtóval
62635	PCS 4 PT/RR	13012	Átlátszó ajtóval, PE/N sínnel
	PCS 4 PO	13110	Tele ajtóval
	PCS 4 PO/RR	13112	Tele ajtóval, PE/N sínnel
		74080	3 szerelőhely CEE 3P/16A, 4P/16A ferde dugalj számára Fedlap háztartási dugalj számára (legfeljebb 3db)



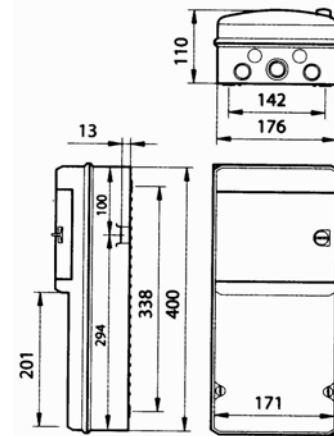
Átlátszó ajtóval, PE/N sínnel, csatlakozó aljzatokkal				
EP/Rövid cikkszám	Refkód	Háztartási 230V	CEE 5P/16A/400V	CEE 5P/32A/400V
		2		
		1	1	
		1		1
23625	41197	4		





CS 6

400 x 171 x 110 mm
 1 x 6 modul DIN szerelősínnel
 Tömszelence kikönyvités fent:
 2xM16/20+2xM25/32+1xM32/40
 Tömszelence kikönyvités lent:
 2xM16/20+2xM25/32+1xM32/40
 PE/N sín: 2x(4x10mm²+2x16mm²)



Tele fedéllel			
EP/Rövid cikkszám	Típus	Refkód	Leírás
	CS 6 PT	13200	Átlátszó ajtóval
26731	CS 6 PT/RR	13202	Átlátszó ajtóval, PE/N sínnel
	CS 6 PO	13300	Tele ajtóval
	CS 6 PO/RR	13302	Tele ajtóval, PE/N sínnel



Előfűrt fedéllel			
EP/Rövid cikkszám	Típus	Refkód	Leírás
	PCS 6 PT	13210	Átlátszó ajtóval
62636	PCS 6 PT/RR	13212	Átlátszó ajtóval, PE/N sínnel
	PCS 6 PO	13310	Tele ajtóval
	PCS 6 PO/RR	13312	Tele ajtóval, PE/N sínnel
		74080	2 szerelőhely CEE 3P-4P/16A ferde dugalj számára Fedlap háztartási dugalj számára (legfeljebb 2db)
		74085	2 szerelőhely CEE 5P/16A, 3-4-5P/32A ferde dugalj számára Fedlap CEE 3P-4P/16A, vagy háztartási dugalj számára (max. 2db)



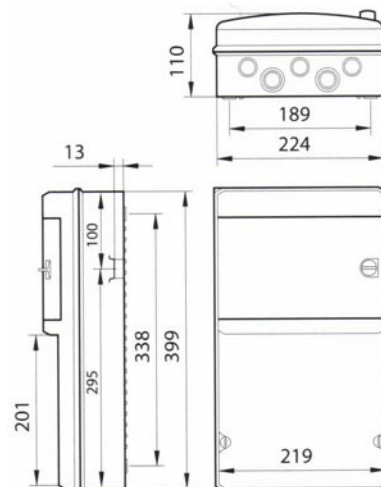
Átlátszó ajtóval, PE/N sínnel, csatlakozó aljzatokkal				
EP/Rövid cikkszám	Refkód	Háztartási 230V	CEE 5P/16A/400V	CEE 5P/32A/400V
23626	41198	4		
23601	41199	2	1	
23603	41200	2		1





CS 9

399 x 219 x 110 mm
 1 x 8 modul DIN szerelősínnel
 Tömszelence kikönyvités fent:
 3xM20/25+2xM25/32
 Tömszelence kikönyvités lent:
 3xM20/25+2xM25/32
 PE/N sín: 2x(8x10mm²+2x16mm²)



Tele fedéllel			
EP/Rövid cikkszám	Típus	Refkód	Leírás
	CS 9 PT	13400	Átlátszó ajtóval
26733	CS 9 PT/RR	13402	Átlátszó ajtóval, PE/N sínnel
	CS 9 PO	13500	Tele ajtóval
	CS 9 PO/RR	13502	Tele ajtóval, PE/N sínnel



Előfűrt fedéllel			
EP/Rövid cikkszám	Típus	Refkód	Leírás
	PCS 9 PT	13410	Átlátszó ajtóval
62724	PCS 9 PT/RR	13412	Átlátszó ajtóval, PE/N sínnel
	PCS 9 PO	13510	Tele ajtóval
	PCS 9 PO/RR	13512	Tele ajtóval, PE/N sínnel
		74080	3 szerelőhely CEE 3P-4P/16A ferde dugalj számára Fedlap háztartási dugalj számára (legfeljebb 3db)
		74085	2 szerelőhely CEE 5P/16A, 3-4-5P/32A ferde dugalj számára Fedlap CEE 3P-4P/16A, vagy háztartási dugalj számára (max. 2db)



Átlátszó ajtóval, PE/N sínnel, csatlakozó aljzatokkal				
EP/Rövid cikkszám	Refkód	Háztartási 230V	CEE 5P/16A/400V	CEE 5P/32A/400V
	41201	2	2	
23602	41202	2	1	1
23606	41203	2		2
64018	41204	3	2	
	41205	3	1	1
	41206	3		2
23629	41207	6		
	41208	9		





CS 13

399 x 290 x 148 mm

1 x 12 modulós DIN szerelősínnel

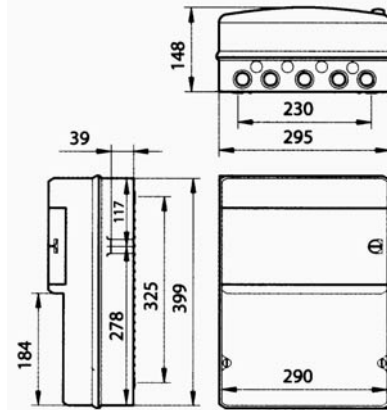
Tömszelence kikönyvités fent:

4xM16/20+5xM25/32

Tömszelence kikönyvités lent:

4xM16/20+5xM25/32

PE/N sín: 2x(12x10mm²+2x16mm²)



Tele fedéllel			
EP/Rövid cikkszám	Típus	Refkód	Leírás
26735	CS 13 PT	13600	Átlátszó ajtóval
26736	CS 13 PT/RR	13602	Átlátszó ajtóval, PE/N sínnel
	CS 13 PO	13700	Tele ajtóval
	CS 13 PO/RR	13702	Tele ajtóval, PE/N sínnel



Előfűrt fedéllel			
EP/Rövid cikkszám	Típus	Refkód	Leírás
	PCS 13 PT	13610	Átlátszó ajtóval
62725	PCS 13 PT/RR	13612	Átlátszó ajtóval, PE/N sínnel
	PCS 13 PO	13710	Tele ajtóval
	PCS 13 PO/RR	13712	Tele ajtóval, PE/N sínnel
		74080	4 szerelőhely CEE 3P-4P/16A ferde dugalj számára Fedlap háztartási dugalj számára (legfeljebb 4db)
		74085	3 szerelőhely CEE 5P/16A, 3-4-5P/32A ferde dugalj számára Fedlap CEE 3P-4P/16A, vagy háztartási dugalj számára (max. 3db)



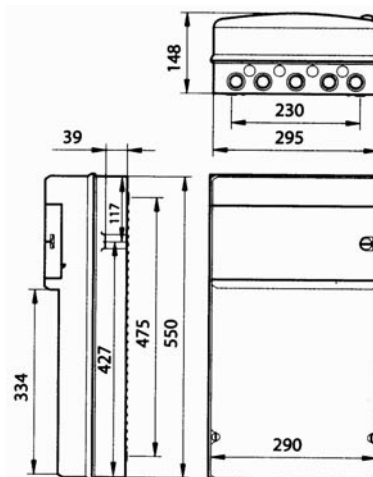
Átlátszó ajtóval, PE/N sínnel, csatlakozó aljzatokkal				
EP/Rövid cikkszám	Refkód	Háztartási 230V	CEE 5P/16A/400V	CEE 5P/32A/400V
	41209	3	3	
23620	41210	3	2	1
	41211	3	1	2
	41212	4	3	
	41213	4	2	1
	41214	4	1	2
	41215	6	1	
	41216	8		





CSG 13

550 x 290 x 148 mm
 1 x 12 modulós DIN szerelősínnel
 Tömszelence kikönyvités fent:
 4xM16/20+5xM25/32
 Tömszelence kikönyvités lent:
 4xM16/20+5xM25/32
 PE/N sín: 2x(12x10mm²+2x16mm²)



Tele fedéllel			
EP/Rövid cikkszám	Típus	Refkód	Leírás
	CSG 13 PT	13800	Átlátszó ajtóval
26738	CSG 13 PT/RR	13802	Átlátszó ajtóval, PE/N sínnel
	CSG 13 PO	13900	Tele ajtóval
	CSG 13 PO/RR	13902	Tele ajtóval, PE/N sínnel



Előfűrt fedéllel			
EP/Rövid cikkszám	Típus	Refkód	Leírás
	PCSG 13 PT	13810	Átlátszó ajtóval
62726	PCSG 13 PT/RR	13812	Átlátszó ajtóval, PE/N sínnel
	PCSG 13 PO	13910	Tele ajtóval
	PCSG 13 PO/RR	13912	Tele ajtóval, PE/N sínnel
		74080	5 szerelőhely CEE 3P-4P/16A ferde dugalj számára Fedlap háztartási dugalj számára (legfeljebb 5db)
		74085	5 szerelőhely CEE 5P/16A, 3-4-5P/32A ferde dugalj számára Fedlap CEE 3P-4P/16A, vagy háztartási dugalj számára (max. 5db)



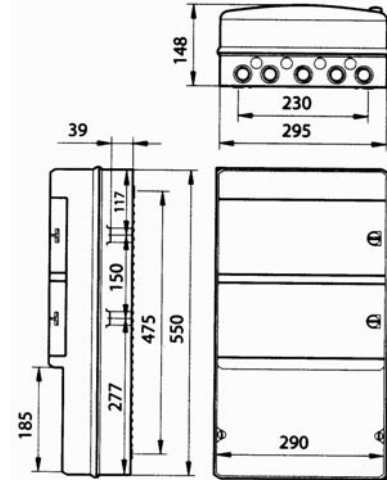
Átlátszó ajtóval, PE/N sínnel, csatlakozó aljzatokkal				
EP/Rövid cikkszám	Refkód	Háztartási 230V	CEE 5P/16A/400V	CEE 5P/32A/400V
	41217	3	3	
	41218	3	2	1
	41219	3	1	2
23600	41219M1	2	1	2
	41220	4	3	
	41221	4	2	1
	41222	4	1	2
	41223	6	1	
	41224	8		





CS 26

550 x 290 x 148 mm
 2 x 12 modulós DIN szerelősínnel
 Tömszelence kikönynyítés fent:
 4xM16/20+5xM25/32
 Tömszelence kikönynyítés lent:
 4xM16/20+5xM25/32
 PE/N sín: 4x(8x10mm²+2x16mm²)



Tele fedéllel			
EP/Rövid cikkszám	Típus	Refkód	Leírás
	CS 26 PT	14200	Átlátszó ajtóval
26739	CS 26 PT/RR	14202	Átlátszó ajtóval, PE/N sínnel
	CS 26 PO	14300	Tele ajtóval
	CS 26 PO/RR	14302	Tele ajtóval, PE/N sínnel



Előfűrt fedéllel			
EP/Rövid cikkszám	Típus	Refkód	Leírás
	PCS 26 PT	14210	Átlátszó ajtóval
62727	PCS 26 PT/RR	14212	Átlátszó ajtóval, PE/N sínnel
	PCS 26 PO	14310	Tele ajtóval
	PCS 26 PO/RR	14312	Tele ajtóval, PE/N sínnel
		74080	4 szerelőhely CEE 3P-4P/16A ferde dugalj számára Fedlap háztartási dugalj számára (legfeljebb 4db)
		74085	3 szerelőhely CEE 5P/16A, 3-4-5P/32A ferde dugalj számára Fedlap CEE 3P-4P/16A, vagy háztartási dugalj számára (max. 3db)



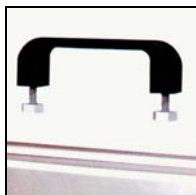
Átlátszó ajtóval, PE/N sínnel, csatlakozó aljzatokkal				
EP/Rövid cikkszám	Refkód	Háztartási 230V	CEE 5P/16A/400V	CEE 5P/32A/400V
	41225	3	3	
	41226	3	2	1
	41227	3	1	2
63869	41227M1	3	--	2
	41228	4	3	
	41229	4	2	1
	41230	4	1	2
	41231	6	1	
	41232	8		



Tartozékok



EP / Rövid cikkszám	Megnevezés	Referencia
25887	Föld és nulla sín burkolat	77530
25885	6 bemenetű föld és nulla sín	92303
25886	10 bemenetű föld és nulla sín	92304
	14 bemenetű föld és nulla sín	92301



EP / Rövid cikkszám	Megnevezés	Referencia
	Fogantyú	92110



EP / Rövid cikkszám	Megnevezés	Referencia
24063	Biztonsági kulcs az ajtóhoz	92150



EP / Rövid cikkszám	Megnevezés	Referencia
25883	Fém állvány	48205

EP / Rövid cikkszám	Megnevezés	Referencia
	4,5 modulos szürke vakfedél	77590
	Porvédő sapkák	77650

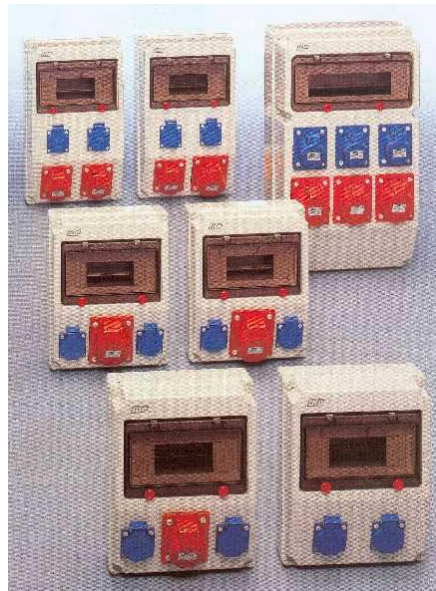
Földelő és nulla sín kialakítása

STAR alapidoboz típus	I. PTR		II. PTR	
	N	F	N	F
CS 4**	4 + 2	4 + 2	–	–
CS 6**	4 + 2	4 + 2	–	–
CS 9**	8 + 2	8 + 2	–	–
CS13**; CSG13**	12 + 2	12 + 2	–	–
CS 26**	8 + 2	8 + 2	8 + 2	8 + 2

Csatlakozás: 2 x Ø 5,5 mm / 16 mm²
4 – 8 – 12 x Ø 4,5 mm / 10 mm²

Pryma

Falon kívüli műanyag csatlakozótábla



Felhasználási terület:

Egy és háromfázisú ipari csatlakozó aljzatok felszerelése a megfelelő védelemmel együtt.

Kialakítás:

- Átlátszó ajtóval (9, 13, 26 modul)

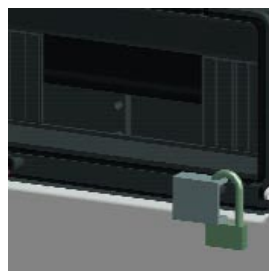
Főbb tulajdonságok:

- Védettség: IP67 (elosztó) / IP44 (dugaljak)
- Űtésállóság: IK08
- Önkioltási fokozat: HB (UL94)
- Izzóhuzalos vizsgálat: 650 °C
- Golyós nyomópróba: 70 °C

Alapkitétel:

- TS35 szerelősín
- 4,5 modulos takarólap
- Műanyag csuklópánt
- Műanyag fedél- és ajtózáró csavarok

Megjegyzés: a *vastagon* szedett típusok raktári tételek



Lakatólélem (opció)



Fogantyú (opció)



180°-os nyílású pántok



Állvány (opció)



PE/N sín (/RR típusok)



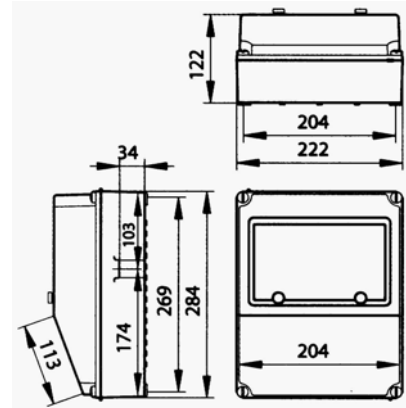
Előszerelt elosztók

Megjegyzés: a *vastagon* szedett típusok raktári tételek



17.8.P

284 x 204 x 122 mm
1 x 9 modul DIN szerelősínnel
PE/N sín: 2x(8x10mm²+2x16mm²)



Tele fedéllel			
EP/Rövid cikkszám	Típus	Refkód	Leírás
26747	17.8.P	10000	Átlátszó ajtóval
26749	17.8.P/RR	10002	Átlátszó ajtóval, PE/N sínnel

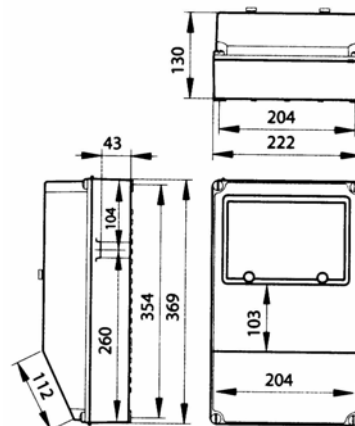
Átlátszó ajtóval, PE/N sínnel, csatlakozó aljzatokkal				
EP/Rövid cikkszám	Refkód	Háztartási 230V	CEE 5P/16A/400V	CEE 5P/32A/400V
	42001EP	1	1	
	42002EP	1		1
42704	41233	2	1	
	41234	2		1
23598	41235	2		
23619	41236	3		
23618	41238		2	
42705	41239		1	1





17.8.M

369 x 222 x 130 mm
1 x 9 modulós DIN szerelősínnel
PE/N sín: $2 \times (8 \times 10 \text{mm}^2 + 2 \times 16 \text{mm}^2)$



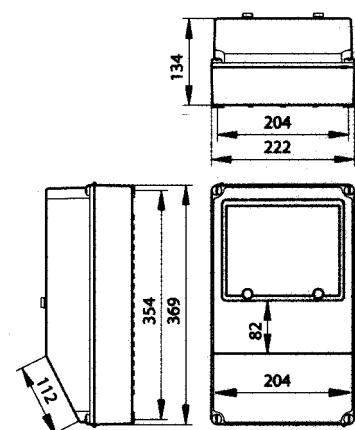
Tele fedéllel			
EP/Rövid cikkszám	Típus	Refkód	Leírás
26748	17.8.M	10100	Átlátszó ajtóval
26750	17.8.M/RR	10102	Átlátszó ajtóval, PE/N sínnel

Átlátszó ajtóval, PE/N sínnel, csatlakozó aljzatokkal				
EP/Rövid cikkszám	Refkód	Háztartási 230V	CEE 5P/16A/400V	CEE 5P/32A/400V
23605	41237	2	2	
23599	41240	2	1	1
	41241	2		2
	41242	3	2	
63343	41242M2	3	1	
	41243	3	1	1
	41244	3		2



17.8.F

369 x 222 x 134 mm
1 x 9 modulós DIN szerelősínnel
PE/N sín: $2 \times (8 \times 10 \text{mm}^2 + 2 \times 16 \text{mm}^2)$



Tele fedéllel biztosítók beépítéséhez			
EP/Rövid cikkszám	Típus	Refkód	Leírás
	17.8.F	10500	Átlátszó ajtóval
26753	17.8.F/RR	10502	Átlátszó ajtóval, PE/N sínnel

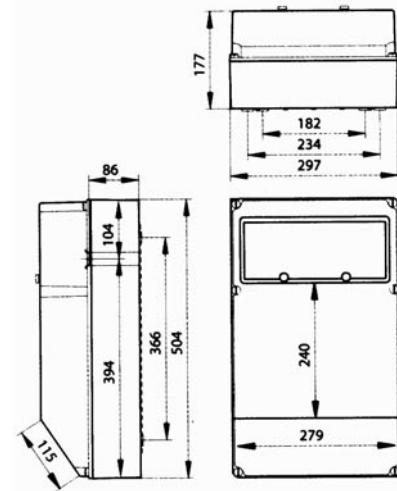


17.12.GM

504 x 279 x 177 mm

1 x 13 modul DIN szerelősínnel

PE/N sín: 2x(12x10mm²+2x16mm²)



Tele fedéllel			
EP/Rövid cikkszám	Típus	Refkód	Leírás
26745	17.12.GM	10200	Átlátszó ajtóval
26746	17.12.GM/RR	10202	Átlátszó ajtóval, PE/N sínnel

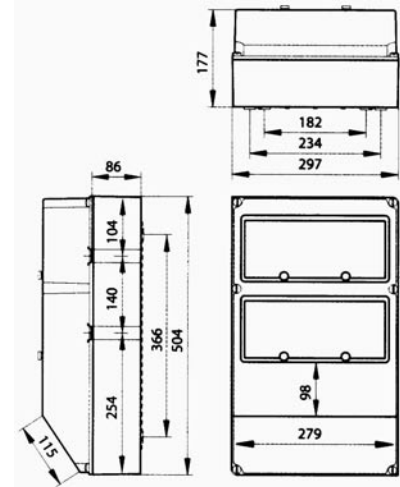
Átlátszó ajtóval, PE/N sínnel, csatlakozó aljzatokkal				
EP/ Rövid cikkszám	Refkód	Háztartási 230V	CEE 5P/16A/400V	CEE 5P/32A/400V
23621	41245	3	3	
	41246	3	2	1
	41247	3	1	2
	41248	4	3	
	41249	4	2	1
23627	42012	4	1	1
	41250	4	1	2
	41251	6	2	
	41252	6	1	1





17.24.GM

504 x 279 x 177 mm
13 x 13 modulós DIN szerelősínnel
PE/N sín: 4x(12x10mm²+2x16mm²)

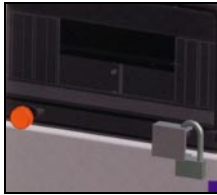


Tele fedéllel			
EP/Rövid cikkszám	Típus	Refkód	Leírás
26751	17.24.GM	10400	Átlátszó ajtóval
26752	17.24.GM/RR	10402	Átlátszó ajtóval, PE/N sínnel

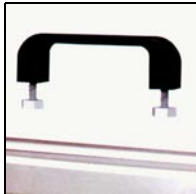
Átlátszó ajtóval, PE/N sínnel, csatlakozó aljzatokkal				
EP/Rövid cikkszám	Refkód	Háztartási 230V	CEE 5P/16A/400V	CEE 5P/32A/400V
	41253	3	3	
	41254	3	2	1
	41255	3	1	2
	41256	4	3	
	41257	4	2	1
	41258	4	1	2
	41259	6	2	
	41260	6	1	1



Tartozékok



EP / Rövid cikkszám	Megnevezés	Referencia
25884	Lakatóló elem	77670



EP / Rövid cikkszám	Megnevezés	Referencia
	Fogantyú	92110



EP / Rövid cikkszám	Megnevezés	Referencia
25883	Fém állvány	48205



EP / Rövid cikkszám	Megnevezés	Referencia
	Föld és nulla sín burkolat	77540
25885	6 bemenetű föld és nulla sín	92303
25886	10 bemenetű föld és nulla sín	92304
	14 bemenetű föld és nulla sín	92301
	DIN szerelősín készlet	94280

EP / Rövid cikkszám	Megnevezés	Referencia
	4,5 modulós szürke vakfedél	77590
	9 modulós ajtó	86020
	13 modulós ajtó	86040

Földelő és nulla sín kialakítása

PRYMA alapdoboz típus	I. PTR		II. PTR	
	N	F	N	F
17.8*	8 + 2	8 + 2	–	–
17.12**	12 + 2	12 + 2	–	–
17.24**	8 + 2	8 + 2	8 + 2	8 + 2

Csatlakozás: 2 x Ø 5,5 mm / 16 mm²
8 – 12 x Ø 4,5 mm / 10 mm²

Rendelési adatlap egyedi kialakítású csatlakozótáblához

Alapdoboz típusa:																					
ALJZATOK	Háztartási dugalj 2P+F/16A/230V																				
	CEE 5P/16A/400V																				
	CEE 5P/32A/400V																				
	CEE 3P/16A/230V																				
	CEE 4P/16A/400V																				
	CEE 4P/32A/400V																				
CEE DUGÓK	CEE 3P/16A/230V																				
	CEE 4P/16A/400V																				
	CEE 5P/16A/400V																				
	CEE 4P/32A/400V																				
	CEE 5P/32A/400V																				
VÉDELEM	1P/16A/B G30 (3 kA)																				
	1P/16A/C G30																				
	3P/16A/C G30																				
	3P/32A/C G30																				
	1P/16A/B G60 (6 kA)																				
	1P/16A/C G60																				
	3P/16A/C G60																				
	3P/32A/C G60																				
FI-relé 2P/.....A/.....mA																					
FI-relé 4P/.....A/.....mA																					
EGYÉB	Főkapcsoló 3P/.....A																				
Csatlakozótáblák száma:																					