

**Eriflex hajlékony rézsinek és tartozékaik,
tömör rézsinek, támszigetelők,
elosztóblokkok**



FLEXIBAR – szigetelt hajlékony áramsínek

A FLEXIBAR hajlékony rézsín, több egymásra helyezett, PVC szigeteléssel védett, rézlemezről áll.

A PVC szigetelésben elhelyezkedő rézlemez a kapcsolószekrényekben korlátlan lehetőségeket biztosítanak az összeköttetések kialakításánál.

A FLEXIBAR a vezérlő- és kapcsolószekrények legmodernebb és legtakarékosabb összekötő rendszere.

A PVC-szigetelés egy nagy mechanikai szilárdságú vinilrétegből áll, amely az UL 94 VO szerint önkioltó.



A FLEXIBAR lemezek anyaga bevonat nélküli réz vagy ónozott F20 réz.

A FLEXIBAR csatlakoztatások a lemezek közvetlen lyukasztásával készülnek, elmaradnak a préselt kábelsaruk.

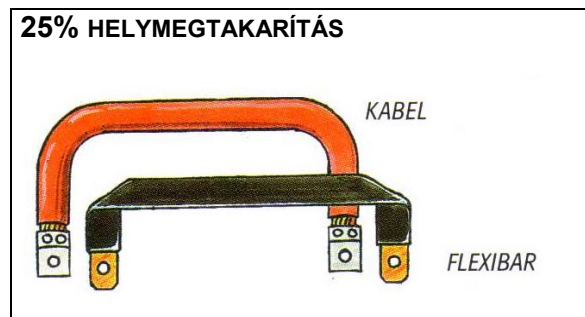
Könnyű szerelés, a teljes keresztmetszetében hajlíthatóság következtében.



Előnyei

Tömeg- és helytakarékos

Az ERICO szabadalmú rendkívül hajlékony FLEXIBAR áramsín, egy konstrukciós folyamat következménye, kis hajlítási sugár (akár 90° is) és azonos terhelés esetén 40%-kal kisebb vezetőkeresztmetszet szükséges.

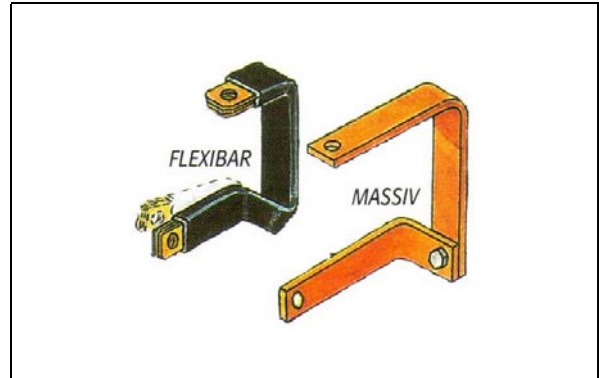


Időtakarékosság

A FLEXIBAR áramsinek hajlékonysága új külsőt ad a berendezéseknek.

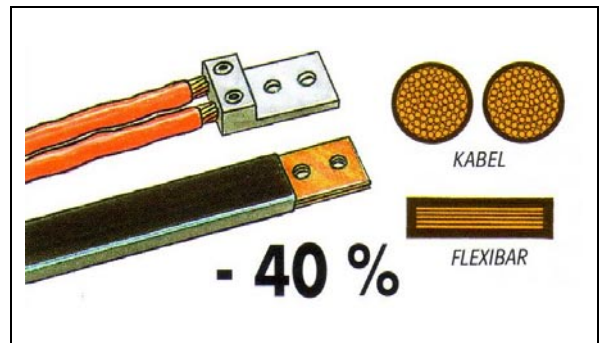
A szigetelés eltávolításával, kábelsaruk használata nélkül gyors, egyszerű, költségtakarékos csatlakozást eredményez.

A FLEXIBAR sinek használatával az összeköttetések hossza és a csavarok száma **30 %-kal** csökken a hagyományos sinek lehetőségeihez képest.

**FLEXIBAR – sinek professzionális külsőt adnak a berendezéseknek**

A FLEXIBAR formatartó, mindamelllett egyszerű a szerelése.

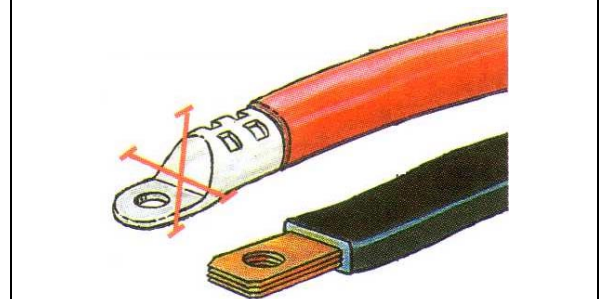
Azonos üzemi hőmérsékletnél a FLEXIBAR megengedett áramterhelése meghaladja a kábelekre megengedett értéket, ezért lehetséges a kisebb vezetőkeresztmetszet használata és ezzel a réz takarékoság is

**Nagyobb biztonság a berendezésekben**

- A csatlakozási helyek csökkentése,
- garantált, az éleken is, azonos méretű szigetelés,
- minden egyes sínen a 20 000V-os átütési szilárdság vizsgálat által.

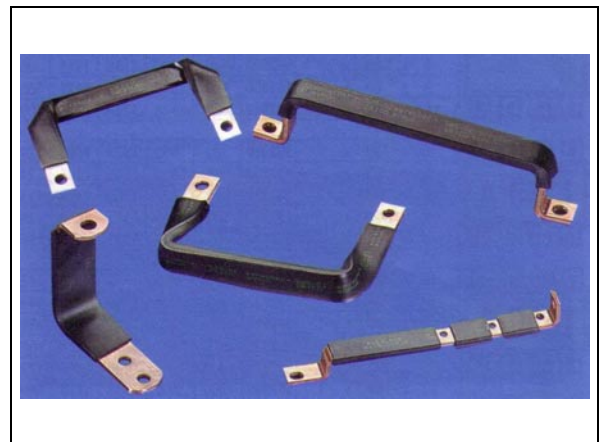
Mindezen az előnyös tulajdonságai következtében a világon a leggyakrabban beépített hajlékony sín a FLEXIBAR.

A kábelsaruk préselési műveletei elmaradnak.

**Alkalmazások**

A vezérlő- és kapcsolószekrények minden villamos csatlakoztatásához.

- Kis és nagykeresztmetszetű kábelek helyett.
- Merev sinek helyett.
- Összeköttetés fő gyűjtősinekhez és elosztókhoz (mágneskapcsolók, kismegszakítók, teljesítménykapcsolók, stb.).
- Összeköttetések a transzformátor kapcsai és az áramsínrendszerek között.
- Összeköttetések az áramsínrendszer és a kapcsolószekrények között.
- Hőtágulások kiegyenlítésére.



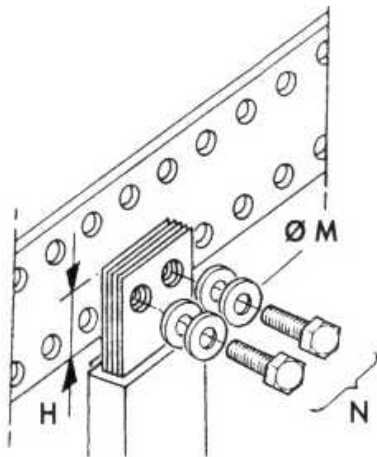
A megengedett terhelhetőség

A FLEXIBAR tulajdonságai



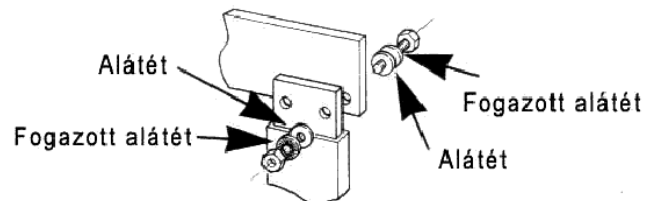
- Elektrolitrez vezető
- Nagy mechanikai szilárdságú vinilmassza szigetelés:
 - Nyúlás 370%
 - Maximális üzemi hőmérséklet: 105°C
 - Vastagsága: 2 mm ±0,2
 - Önkiváltás UL 94 V0 szerint
 - Átütési szilárdság: 20kV/mm
 - Üzemi feszültség: 1000V ≤ 1000V AC/1500V DC

Csatlakozó felület a furatozott sínen



Csavarkötések

A horganyzott bikromatikus 8.8 osztályú csavarok, anyák, rugós alátétek használatakor, a megadott közepes szorítóerő eléréséhez, a táblázatban megadott forgatónyomaték szükséges.



| Ø | M6 | M8 | M10 | M12 | M14 | M16 |
|---------------|-----|------|------|------|------|------|
| F (daN) | 800 | 1450 | 2300 | 3700 | 4400 | 6000 |
| Nyomaték (Nm) | 13 | 30 | 60 | 110 | 174 | 274 |

FLEXIBAR hajlékony rézsín kiválasztás a kapcsolószekrény belső hőmérséklete függvényében.

$$\text{FLEXIBAR – melegedés} = T_2 - T_1 = \Delta T \text{ (}^\circ\text{C)}$$

Ahol: T_2 a FLEXIBAR sínhőmérséklete (max. érték = 105°C)
 T_1 a kapcsolószekrény belső hőmérséklete

Példa: 630A-es terhelés esetén $T_1 = 40^\circ\text{C}$ $T_2 = 90^\circ\text{C}$

a) $\Delta T = 90 - 40 = 50^\circ\text{C}$

b) Ha a kívánt áramerősség a táblázatban nem található, válassza a következő nagyobb értéket.

FLEXIBAR 5 x 32 x 1 sín →

Referencia: 552650

Keresztmetszet: 160 mm²

Terhelhetőség: 640A

c) A FLEXIBAR sínek csatlakozási szélessége a táblázat „H” oszlopában található.

Megengedett terhelhetőség

- Ez a kiválasztás nem veszi figyelembe a kapcsolók hőszugárzását.
- Az Icc számításához használnia kell Önnek az ERIFLEX SYTEM szoftvert.

| Áram | | | | Ref.kód | hossz 2 m | mm ² | Legnagyobb terhelhetőség a megengedett melegedés függvényében (A) | | | | | Csatlakozó felület (H), csavarok száma (N) és mérete | | | Áram-szorzó (párhuzamos síneknél) | |
|--------------|------|------|-------|---------------|--------------|-----------------|---|------------|------|------|------|--|-----|------|-----------------------------------|-----|
| | N | A | B | | | | 70 K | 60 K | 50 K | 40 K | 30 K | H | N | Ø | 2 x | 3 x |
| 125 A | 8 x | 6 | x 0,5 | 552400 | 24 | 196 | 182 | 166 | 143 | 128 | | | | 1,72 | 2,25 | |
| | 3 x | 9 | x 0,8 | 552410 | 21,6 | 158 | 147 | 134 | 120 | 104 | | | | 1,72 | 2,25 | |
| | 6 x | 9 | x 0,8 | 552420 | 43,2 | 290 | 269 | 245 | 220 | 190 | | | | 1,72 | 2,25 | |
| | 6 x | 13 | x 0,5 | 552440 | 19,5 | 198 | 184 | 167 | 150 | 130 | | | | 1,72 | 2,25 | |
| | 2 x | 15,5 | x 0,8 | 552390 | 24,8 | 252 | 234 | 212 | 191 | 165 | | | | 1,72 | 2,25 | |
| 250 A | 9 x | 9 | x 0,8 | 552430 | 64,8 | 314 | 291 | 265 | 237 | 206 | | | | 1,72 | 2,25 | |
| | 6 x | 13 | x 0,5 | 552450 | 39 | 300 | 277 | 253 | 226 | 196 | | | | 1,72 | 2,25 | |
| | 4 x | 15,5 | x 0,8 | 552460 | 49,6 | 380 | 350 | 320 | 286 | 248 | | | | 1,72 | 2,25 | |
| | 2 x | 20 | x 1 | 552490 | 40 | 326 | 300 | 275 | 246 | 214 | 25 | 1 | M6 | 1,72 | 2,25 | |
| | 3 x | 20 | x 1 | 552500 | 60 | 428 | 395 | 360 | 323 | 280 | 25 | 1 | M6 | 1,72 | 2,25 | |
| | 2 x | 24 | x 1 | 552550 | 48 | 450 | 416 | 380 | 340 | 295 | 25 | 1 | M8 | 1,72 | 2,25 | |
| 400 A | 6 x | 15,5 | x 0,8 | 552470 | 74,4 | 476 | 440 | 402 | 360 | 318 | | | | 1,72 | 2,25 | |
| | 10 x | 15,5 | x 0,8 | 552480 | 124 | 538 | 498 | 455 | 407 | 352 | | | | 1,72 | 2,25 | |
| | 4 x | 20 | x 1 | 552510 | 80 | 476 | 440 | 402 | 360 | 312 | 25 | 1 | M8 | 1,72 | 2,25 | |
| | 5 x | 20 | x 1 | 552520 | 100 | 498 | 460 | 420 | 376 | 326 | 25 | 1 | M8 | 1,72 | 2,25 | |
| | 6 x | 20 | x 1 | 552530 | 120 | 546 | 506 | 462 | 413 | 358 | 30 | 1 | M10 | 1,72 | 2,25 | |
| | 3 x | 24 | x 1 | 552560 | 72 | 490 | 453 | 413 | 370 | 320 | 25 | 1 | M8 | 1,72 | 2,25 | |
| | 4 x | 24 | x 1 | 552570 | 96 | 550 | 540 | 465 | 416 | 360 | 25 | 1 | M8 | 1,72 | 2,25 | |
| | 2 x | 32 | x 1 | 552620 | 64 | 480 | 445 | 406 | 363 | 315 | 25 | 1 | M10 | 1,72 | 2,25 | |
| | 3 x | 32 | x 1 | 552630 | 96 | 570 | 525 | 480 | 430 | 372 | 25 | 1 | M10 | 1,72 | 2,25 | |
| | 2 x | 40 | x 1 | 552690 | 80 | 538 | 500 | 455 | 406 | 352 | 20 | 2 | M8 | 1,72 | 2,25 | |
| 500 A | 5 x | 24 | x 1 | 552580 | 120 | 608 | 563 | 514 | 460 | 398 | 25 | 1 | M10 | 1,72 | 2,25 | |
| | 6 x | 24 | x 1 | 552590 | 144 | 670 | 620 | 566 | 506 | 438 | 30 | 1 | M10 | 1,72 | 2,25 | |
| | 4 x | 32 | x 1 | 552640 | 128 | 648 | 600 | 548 | 490 | 425 | 25 | 1 | M10 | 1,72 | 2,25 | |
| | 3 x | 40 | x 1 | 552700 | 120 | 617 | 570 | 522 | 466 | 405 | 25 | 1 | M12 | 1,72 | 2,25 | |
| | 4 x | 40 | x 1 | 552710 | 160 | 727 | 673 | 615 | 550 | 476 | 25 | 1 | M12 | 1,72 | 2,25 | |
| | 3 x | 50 | x 1 | 552760 | 150 | 700 | 650 | 592 | 530 | 460 | 25 | 2 | M8 | 1,72 | 2,25 | |
| 630 A | 10 x | 20 | x 1 | 552540 | 200 | 762 | 706 | 645 | 576 | 500 | 50 | 2 | M8 | 1,72 | 2,25 | |
| | 8 x | 24 | x 1 | 552600 | 192 | 802 | 743 | 678 | 606 | 525 | 40 | 1 | M12 | 1,72 | 2,25 | |
| | 5 x | 32 | x 1 | 552650 | 160 | 758 | 702 | 640 | 573 | 496 | 25 | 1 | M10 | 1,72 | 2,25 | |
| | 6 x | 32 | x 1 | 552660 | 192 | 846 | 783 | 715 | 640 | 555 | 30 | 1 | M12 | 1,72 | 2,25 | |
| | 5 x | 40 | x 1 | 552720 | 200 | 900 | 832 | 760 | 680 | 590 | 30 | 1 | M12 | 1,72 | 2,25 | |
| | 4 x | 50 | x 1 | 552770 | 200 | 860 | 795 | 727 | 650 | 563 | 25 | 2 | M8 | 1,72 | 2,25 | |
| | 3 x | 63 | x 1 | 552820 | 189 | 798 | 740 | 675 | 603 | 522 | 25 | 2 | M10 | 1,65 | 2,12 | |

| Áram | | | | Ref.kód | hossz 2 m | mm ² | Legnagyobb terhelhetőség a megengedett melegedés függvényében (A) | | | | | Csatlakozó felület (H), csavarok száma (N) és mérete | | | Áramszorzó (párhuzamos síneknél) | |
|---------------|--------------|---------------|---------------|---------|--------------|-----------------|---|------|------|------------|------|--|------|---|----------------------------------|------|
| | N | A | B | | | | 70 K | 60 K | 50 K | 40 K | 30 K | H | N | Ø | 2 x | 3 x |
| | 800 A | 10 x 24 x 1 | 552610 | | | | 240 | 948 | 877 | 800 | 716 | 592 | 50 | 2 | M10 | 1,72 |
| | 8 x 32 x 1 | 552670 | 256 | 1018 | 943 | 860 | 770 | 667 | 40 | 1 | M12 | 1,72 | 2,25 | | | |
| | 6 x 40 x 1 | 552730 | 240 | 1018 | 943 | 860 | 770 | 667 | 30 | 1 | M12 | 1,72 | 2,25 | | | |
| | 5 x 50 x 1 | 552780 | 250 | 1100 | 1016 | 930 | 830 | 718 | 25 | 2 | M10 | 1,72 | 2,25 | | | |
| | 4 x 63 x 1 | 552830 | 252 | 1010 | 935 | 855 | 763 | 661 | 25 | 2 | M10 | 1,65 | 2,12 | | | |
| | 3 x 80 x 1 | 552880 | 240 | 980 | 906 | 827 | 740 | 640 | 25 | 3 | M8 | 1,65 | 2,12 | | | |
| 1000 A | 10 x 32 x 1 | 552680 | 320 | 1230 | 1140 | 1040 | 930 | 805 | 50 | 2 | M10 | 1,72 | 2,25 | | | |
| | 8 x 40 x 1 | 552740 | 320 | 1230 | 1140 | 1040 | 930 | 805 | 40 | 2 | M10 | 1,72 | 2,25 | | | |
| | 10 x 40 x 1 | 552750 | 400 | 1400 | 1295 | 1181 | 1055 | 915 | 50 | 2 | M12 | 1,72 | 2,25 | | | |
| | 6 x 50 x 1 | 552790 | 300 | 1225 | 1135 | 1035 | 925 | 802 | 30 | 2 | M10 | 1,72 | 2,25 | | | |
| | 8 x 50 x 1 | 552800 | 400 | 1393 | 1290 | 1175 | 1050 | 912 | 40 | 2 | M12 | 1,72 | 2,25 | | | |
| | 5 x 63 x 1 | 552840 | 315 | 1220 | 1125 | 1030 | 920 | 797 | 25 | 2 | M10 | 1,65 | 2,12 | | | |
| | 6 x 63 x 1 | 552850 | 378 | 1437 | 1330 | 1215 | 1085 | 941 | 30 | 2 | M12 | 1,65 | 2,12 | | | |
| | 4 x 80 x 1 | 552890 | 320 | 1200 | 1110 | 1015 | 906 | 785 | 25 | 3 | M8 | 1,65 | 2,12 | | | |
| | 5 x 80 x 1 | 552900 | 400 | 1390 | 1285 | 1175 | 1050 | 910 | 25 | 3 | M10 | 1,65 | 2,12 | | | |
| | 4 x 100 x 1 | 552940 | 400 | 1446 | 1340 | 1225 | 1093 | 947 | 25 | 4 | M8 | 1,60 | 2,02 | | | |
| 1250 A | 10 x 50 x 1 | 552810 | 500 | 1650 | 1525 | 1395 | 1245 | 1080 | 50 | 2 | M12 | 1,72 | 2,25 | | | |
| | 8 x 63 x 1 | 552860 | 504 | 1650 | 1525 | 1395 | 1245 | 1080 | 40 | 2 | M12 | 1,65 | 2,12 | | | |
| | 6 x 80 x 1 | 552910 | 480 | 1627 | 1505 | 1375 | 1230 | 1065 | 30 | 3 | M10 | 1,65 | 2,12 | | | |
| | 5 x 100 x 1 | 552950 | 500 | 1635 | 1515 | 1385 | 1235 | 1070 | 25 | 4 | M10 | 1,60 | 2,02 | | | |
| | 6 x 100 x 1 | 552960 | 600 | 1843 | 1705 | 1550 | 1393 | 1205 | 30 | 4 | M10 | 1,60 | 2,02 | | | |
| 1600 A | 10 x 63 x 1 | 552870 | 630 | 1895 | 1755 | 1600 | 1435 | 1240 | 50 | 3 | M12 | 1,65 | 2,12 | | | |
| | 8 x 80 x 1 | 552920 | 640 | 1895 | 1755 | 1600 | 1430 | 1240 | 40 | 3 | M12 | 1,65 | 2,12 | | | |
| | 10 x 80 x 1 | 552930 | 800 | 2100 | 1945 | 1775 | 1585 | 1375 | 50 | 3 | M12 | 1,65 | 2,12 | | | |
| | 8 x 100 x 1 | 552970 | 800 | 2147 | 1990 | 1815 | 1625 | 1405 | 40 | 4 | M12 | 1,60 | 2,02 | | | |
| | 10 x 100 x 1 | 552980 | 1000 | 2350 | 2170 | 1985 | 1775 | 1535 | 50 | 4 | M12 | 1,60 | 2,02 | | | |
| | 12 x 100 x 1 | 552990 | 1200 | 2500 | 2315 | 2115 | 1890 | 1636 | 60 | 5 | M12 | 1,60 | 2,02 | | | |
| | 10 x 120 x 1 | 538650 | 1200 | 2755 | 2550 | 2330 | 2070 | 1792 | 70 | 5 | M12 | 1,49 | 1,95 | | | |

Ha 2 vagy 3 db. azonos FLEXIBAR sínt párhuzamosan kapcsol, a terhelhetőség meghatározásához használja az „Áramszorzót”

Például:

FLEXIBAR 5 x 32 x 1 sín; $\Delta t^\circ = 50^\circ K$; $I = 640 A$

2 sín párhuzamosan kötve $\rightarrow 640 A \times 1,72 = 1100 A$

3 sín párhuzamosan kötve $\rightarrow 640 A \times 2,25 = 1440 A$

FLEXIBAR hajlékony rézsín, réz
hosszúság: 2 méter

| Cikkszám | Referencia | Méret | Cikkszám | Referencia | Méret |
|-----------------|---------------|-----------------|----------|------------|--------------|
| | 552400 | 8 x 6 x 0,5 | | 552880 | 3 x 80 x 1 |
| | 552410 | 3 x 9 x 0,8 | | 552890 | 4 x 80 x 1 |
| | 552420 | 6 x 9 x 0,8 | | 552900 | 5 x 80 x 1 |
| | 552430 | 9 x 9 x 0,8 | | 552910 | 6 x 80 x 1 |
| | 552440 | 3 x 13 x 0,5 | | 552920 | 8 x 80 x 1 |
| | 552450 | 6 x 13 x 0,5 | | 552930 | 10 x 80 x 1 |
| | 552390 | 2 x 15,5 x 0,8 | | 552940 | 4 x 100 x 1 |
| | 552460 | 4 x 15,5 x 0,8 | 46-00120 | 552950 | 5 x 100 x 1 |
| | 552470 | 6 x 15,5 x 0,8 | | 552960 | 6 x 100 x 1 |
| | 552480 | 10 x 15,5 x 0,8 | | 552970 | 8 x 100 x 1 |
| 46-00078 | 552490 | 2 x 20 x 1 | | 552980 | 10 x 100 x 1 |
| | 552500 | 3 x 20 x 1 | | 552990 | 12 x 100 x 1 |
| | 552510 | 4 x 20 x 1 | | 538650 | 10 x 120 x 1 |
| 46-00122 | 552520 | 5 x 20 x 1 | | | |
| | 552530 | 6 x 20 x 1 | | | |
| | 552540 | 10 x 20 x 1 | | | |
| 46-00079 | 552550 | 2 x 24 x 1 | | | |
| | 552560 | 3 x 24 x 1 | | | |
| | 552570 | 4 x 24 x 1 | | | |
| 46-00001 | 552580 | 5 x 24 x 1 | | | |
| | 552590 | 6 x 24 x 1 | | | |
| | 552600 | 8 x 24 x 1 | | | |
| 46-00189 | 552610 | 10 x 24 x 1 | | | |
| | 552620 | 2 x 32 x 1 | | | |
| | 552630 | 3 x 32 x 1 | | | |
| | 552640 | 4 x 32 x 1 | | | |
| 46-00002 | 552650 | 5 x 32 x 1 | | | |
| | 552660 | 6 x 32 x 1 | | | |
| 46-00102 | 552670 | 8 x 32 x 1 | | | |
| | 552680 | 10 x 32 x 1 | | | |
| | 552690 | 2 x 40 x 1 | | | |
| | 552700 | 3 x 40 x 1 | | | |
| | 552710 | 4 x 40 x 1 | | | |
| | 552720 | 5 x 40 x 1 | | | |
| 46-00097 | 552730 | 6 x 40 x 1 | | | |
| | 552740 | 8 x 40 x 1 | | | |
| | 552750 | 10 x 40 x 1 | | | |
| | 552760 | 3 x 50 x 1 | | | |
| | 552770 | 4 x 50 x 1 | | | |
| 46-00121 | 552780 | 5 x 50 x 1 | | | |
| | 552790 | 6 x 50 x 1 | | | |
| | 552800 | 8 x 50 x 1 | | | |
| 46-00077 | 552810 | 10 x 50 x 1 | | | |
| | 552820 | 3 x 63 x 1 | | | |
| | 552830 | 4 x 63 x 1 | | | |
| | 552840 | 5 x 63 x 1 | | | |
| | 552850 | 6 x 63 x 1 | | | |
| | 552860 | 8 x 63 x 1 | | | |
| | 552870 | 10 x 63 x 1 | | | |



FLEXIBAR szerszámok és tartozékok

A FLEXIBAR felhasználóbarát szerszámok és tartozékok a FLEXIBAR sínek optimális használatát garantálják.

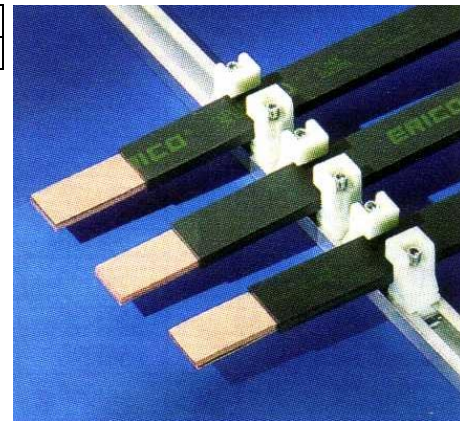
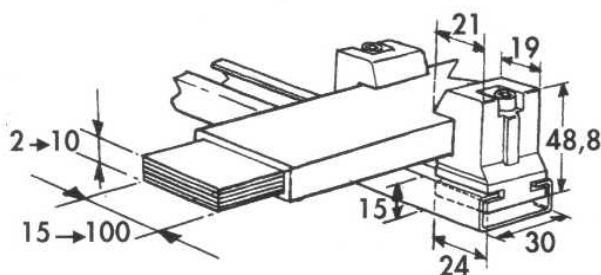
FLEXIBAR sántartó

UFS KIT

A sántartó szett egy 2 méteres alumínium sínből és 24 db. üvegszálerősítésű, halogénmentes poliamid szorítókból áll.

- A szett elegendő 3 db. 650 mm hosszú tartóhoz, tartónként 4 db. FLEXIBAR sínnel.
- Maximális tartótávolság = 400 mm

| Cikkszám | Referencia | Megnevezés / típus |
|----------|------------|-----------------------------|
| 46-00101 | 553590 | FLEXIBAR sántartó / UFS KIT |

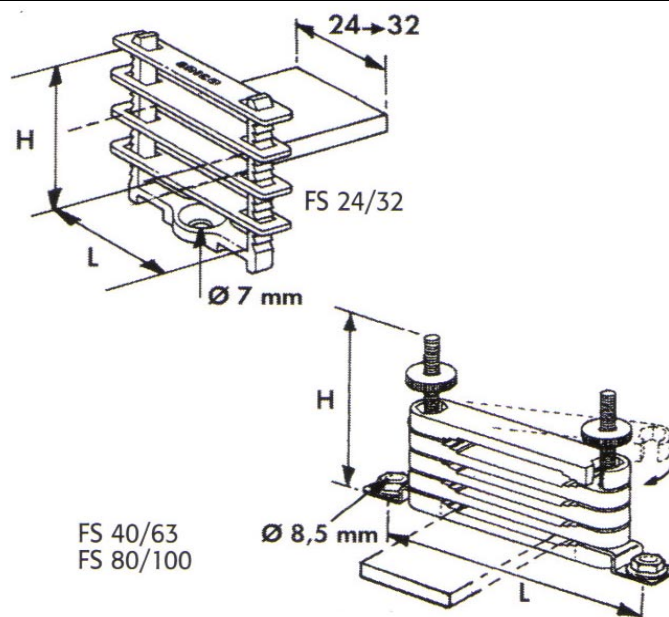
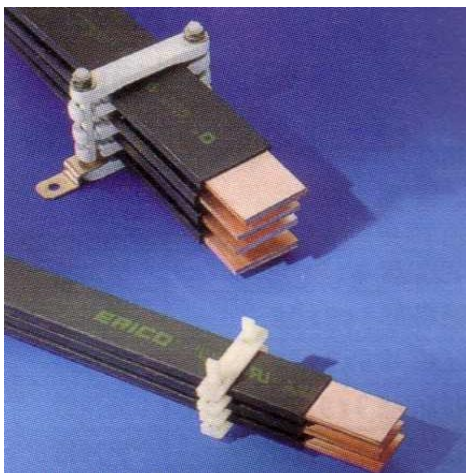


FLEXIBAR sínrögzítő

FS

- Kapcsolószekrényben max. 4 db. FLEXIBAR sín párhuzamos fektetéséhez és rögzítéséhez
- Biztosítja a sínek kielégítő hűtését.

| Cikkszám | Megnevezés / típus | Referencia | Szélesség | H (mm) | L (mm) |
|----------|------------------------------|------------|----------------|--------|--------|
| | FLEXIBAR rögzítő / FS 24 | 553550 | ≤ 24 mm | 53 | 30 |
| 46-00099 | FLEXIBAR rögzítő / FS 32 | 553560 | ≤ 32 mm | 53 | 38 |
| 46-00100 | FLEXIBAR rögzítő / FS 40-63 | 553570 | 40-50 és 63 mm | 95 | 150 |
| | FLEXIBAR rögzítő / FS 80-100 | 553580 | 80/100mm | 140 | 200 |

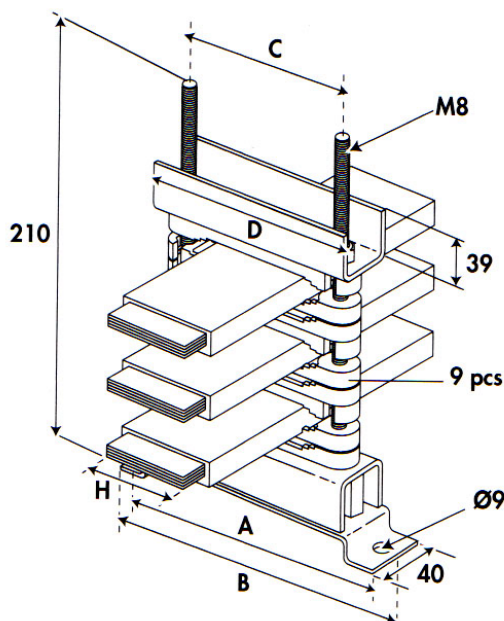
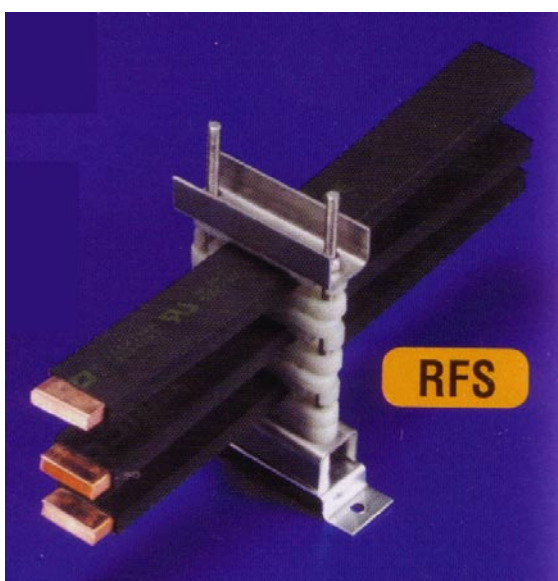


Megerősített FLEXIBAR sínrögzítő

RFS

- Kapcsolószekrényben a FLEXIBAR sínek párhuzamos fektetéséhez és rögzítéséhez
- Max. 8 db. párhuzamos FLEXIBAR sín rögzítéséhez.
- Egyszerű rögzítési mód.
- Sínrögzítők ajánlott rögzítési távolsága: 400 mm

| Cikkszám | Megnevezés / típus | Referencia | A mm | B mm | C mm | D mm | FLEXIBAR H mm |
|----------|------------------------------|------------|------|------|------|------|---------------|
| | FLEXIBAR rögzítő / RFS40-63 | 553370 | 150 | 175 | 90 | 120 | 40 → 63 |
| | FLEXIBAR rögzítő / RFS80-100 | 553380 | 200 | 225 | 140 | 170 | 80 → 100 |



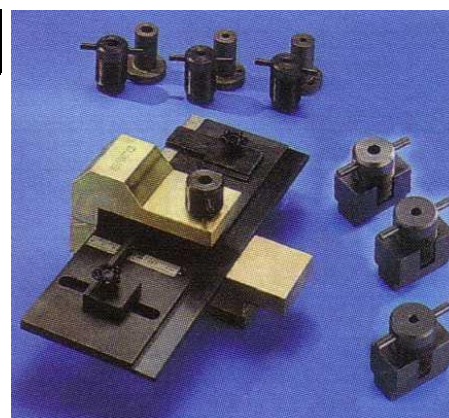
FLEXIDRILL R fúróadapter

FLEXIDRILL R

A FLEXIDRILL R fúróadapter a FLEXIBAR hajlékony sínen, a hajlékony sín sorjásodása és kirojtozódása nélkül, különböző átmérőjű furatok készíthetők

- Hossza = 250 mm, szélessége = 300 mm, magassága = 150 mm.
- 6,5 – 8,5 – 10,5 – 12,5 mm átmérőjű fúróadapterekkel.

| Cikkszám | Referencia | Megnevezés / típus |
|----------|------------|--------------------------|
| 46-00123 | 558600 | FLEXIDRILL R fúróadapter |

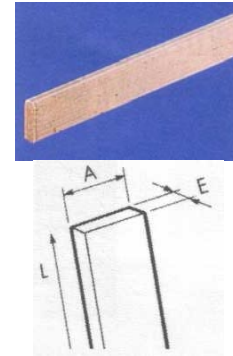


Tömör rézsinek

Rézsín

- Vastagság = 4 vagy 5 mm
- Hosszúság = 1000 vagy 2000 mm

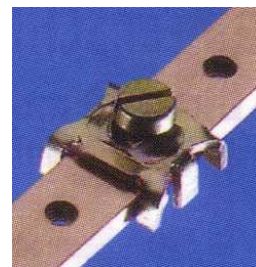
| Cikkszám | Típus | Referencia | L mm | A mm | E mm |
|----------|-------------------|------------|---------|---------|---------|
| | PCB 12 x 4 x 1000 | 550780 | 1000 | 12 | 4 |
| | PCB 12 x 4 x 2000 | 550790 | 2000 | 12 | 4 |
| | PCB 12 x 5 x 2000 | 550770 | 2000 | 12 | 5 |



Rézsín kapocs

- 12 x 4 mm-es tömör rézsínhez
- M5 csavarral

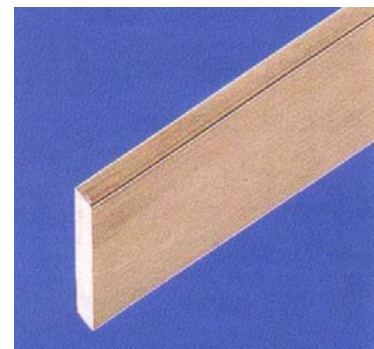
| Cikkszám | Típus | Referencia |
|----------|-------|------------|
| 46-00144 | XM5 | 550250 |



Rézsín

- Vastagság = 5 mm
- Hosszúság = 1750 mm

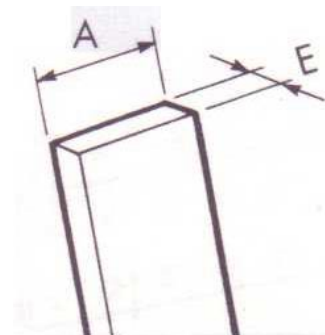
| Cikkszám | Típus | Referencia | A mm | E mm |
|----------|-------------|------------|---------|---------|
| | PCB 25 x 5 | 550500 | 25 | 5 |
| | PCB 50 x 5 | 550510 | 50 | 5 |
| | PCB 63 x 5 | 550520 | 63 | 5 |
| | PCB 80 x 5 | 550530 | 80 | 5 |
| | PCB 100 x 5 | 550540 | 100 | 5 |
| | PCB 125 x 5 | 550550 | 125 | 5 |



Rézsín

- Vastagság = 5 mm
- Hosszúság = 4000 mm

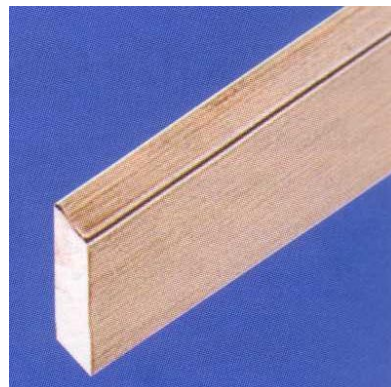
| Cikkszám | Típus | Referencia | A mm | E mm |
|----------|----------------|------------|---------|---------|
| | PCB 4m 20 x 5 | 550600 | 20 | 5 |
| | PCB 4m 25 x 5 | 550610 | 25 | 5 |
| | PCB 4m 30 x 5 | 550620 | 30 | 5 |
| | PCB 4m 40 x 5 | 550630 | 40 | 5 |
| | PCB 4m 50 x 5 | 550640 | 50 | 5 |
| | PCB 4m 60 x 5 | 550650 | 60 | 5 |
| | PCB 4m 80 x 5 | 550660 | 80 | 5 |
| | PCB 4m 100 x 5 | 550670 | 100 | 5 |
| | PCB 4m 125 x 5 | 550680 | 125 | 5 |



Réz sín

- **Vastagság = 10 mm**
- **Hosszúság = 1750 mm**

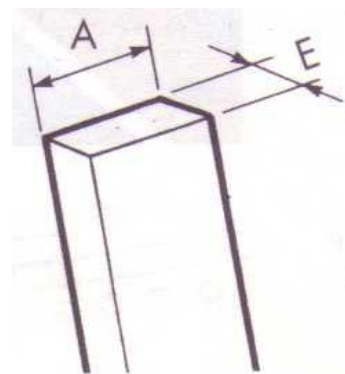
| Cikkszám | Típus | Referencia | A mm | E mm |
|----------|--------------|------------|------|------|
| | PCB 30 x 10 | 550880 | 30 | 10 |
| | PCB 40 x 10 | 550890 | 40 | 10 |
| | PCB 50 x 10 | 550800 | 50 | 10 |
| | PCB 60 x 10 | 550810 | 60 | 10 |
| | PCB 80 x 10 | 550820 | 80 | 10 |
| | PCB 100 x 10 | 550830 | 100 | 10 |
| | PCB 120 x 10 | 550840 | 120 | 10 |



Réz sín

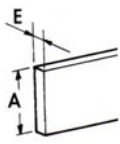
- **Vastagság = 10 mm**
- **Hosszúság = 4000 mm**

| Cikkszám | Típus | Referencia | A mm | E mm |
|----------|-----------------|------------|------|------|
| | PCB 4m 30 x 10 | 550970 | 30 | 10 |
| | PCB 4m 40 x 10 | 550980 | 40 | 10 |
| | PCB 4m 50 x 10 | 550900 | 50 | 10 |
| | PCB 4m 60 x 10 | 550910 | 60 | 10 |
| | PCB 4m 80 x 10 | 550920 | 80 | 10 |
| | PCB 4m 100x 10 | 550930 | 100 | 10 |
| | PCB 4m 120x 10 | 550940 | 120 | 10 |
| | PCB 4m 160 x 10 | 550950 | 160 | 10 |
| | PCB 4m 200 x 10 | 550960 | 200 | 10 |



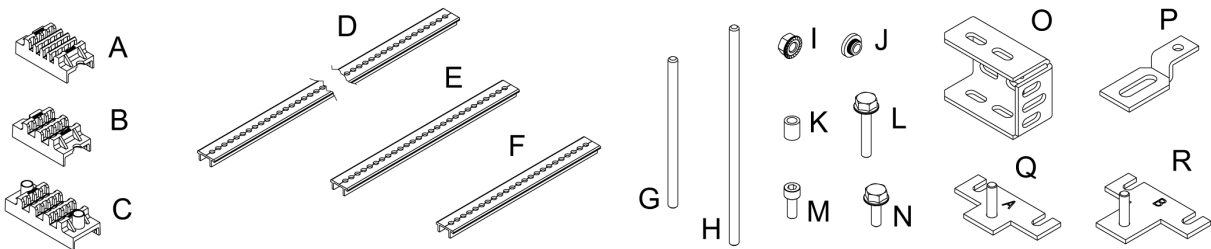
Az optimális tömör rézsín kiválasztása

| A x E mm | Hosszúság [mm] | | | | Megengedett áramerhelés [A] | | | | | | | |
|-------------|----------------|--------|--------|--------|-----------------------------|-------|-------|-------|---------------------|-------|-------|-------|
| | 1000 | 1750 | 2000 | 4000 | Sínhőmérséklet 85°C | | | | Sínhőmérséklet 65°C | | | |
| | Referencia | | | | 1 sín | 2 sín | 3 sín | 4 sín | 1 sín | 2 sín | 3 sín | 4 sín |
| 12x4 | 550780 | | 550790 | | 212 | | | | 160 | | | |
| 12x5 | | | 550770 | | 241 | | | | 183 | | | |
| 20x5 | | | | 550600 | 363 | | | | 274 | | | |
| 25x5 | | 550500 | | 550610 | 433 | 776 | | | 327 | 586 | | |
| 30x5 | | | | 550620 | 502 | 890 | 1187 | 1329 | 379 | 672 | 896 | 1003 |
| 40x5 | | | | 550630 | 639 | 1108 | 1444 | 1617 | 482 | 836 | 1090 | 1220 |
| 50x5 | | 550510 | | 550640 | 772 | 1317 | 1670 | 1870 | 583 | 994 | 1260 | 1411 |
| 60x5 | | | | 550650 | 912 | 1524 | 1908 | 2137 | 688 | 1150 | 1440 | 1613 |
| 63x5 | | 550520 | | | 951 | 1586 | 1980 | 2217 | 718 | 1197 | 1494 | 1673 |
| 80x5 | | 550530 | | 550660 | 1173 | 1921 | 2319 | 2597 | 885 | 1450 | 1750 | 1960 |
| 100x5 | | 550540 | | 550670 | 1431 | 2292 | 2716 | 3042 | 1080 | 1730 | 2050 | 2296 |
| 125x5 | | 550550 | | 550680 | 1723 | 2679 | 3155 | 3532 | 1300 | 2022 | 2381 | 2666 |
| 30x10 | | 550880 | | 550970 | 756 | 1300 | 1701 | 2041 | 573 | 986 | 1289 | 1547 |
| 40x10 | | 550890 | | 550980 | 944 | 1624 | 2124 | 2549 | 715 | 1230 | 1609 | 1931 |
| 50x10 | | 550800 | | 550900 | 1129 | 2001 | 2703 | | 852 | 1510 | 2040 | |
| 60x10 | | 550810 | | 550910 | 1305 | 2279 | 3048 | | 985 | 1720 | 2300 | |
| 80x10 | | 550820 | | 550920 | 1643 | 2796 | 3697 | | 1240 | 2110 | 2790 | |
| 100x10 | | 550830 | | 550930 | 1974 | 3286 | 4320 | | 1490 | 2480 | 3260 | |
| 120x10 | | 550840 | | 550940 | 2306 | 3790 | 4956 | | 1740 | 2860 | 3740 | |
| 160x10 | | | | 550950 | 2942 | 4757 | 6201 | | 2220 | 3590 | 4680 | |
| 200x10 | | | | 550960 | 3564 | 5711 | 7433 | | 2690 | 4310 | 5610 | |

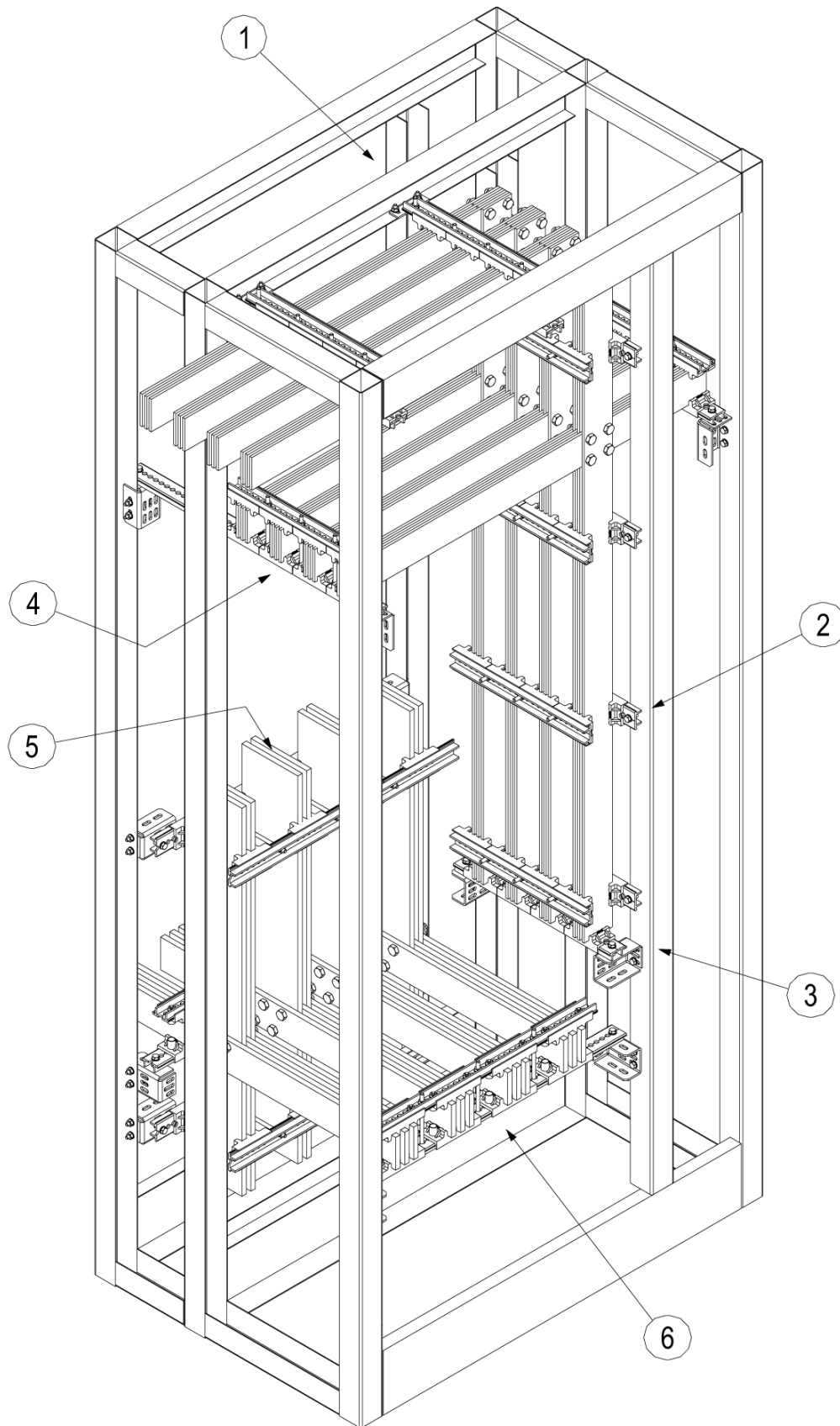


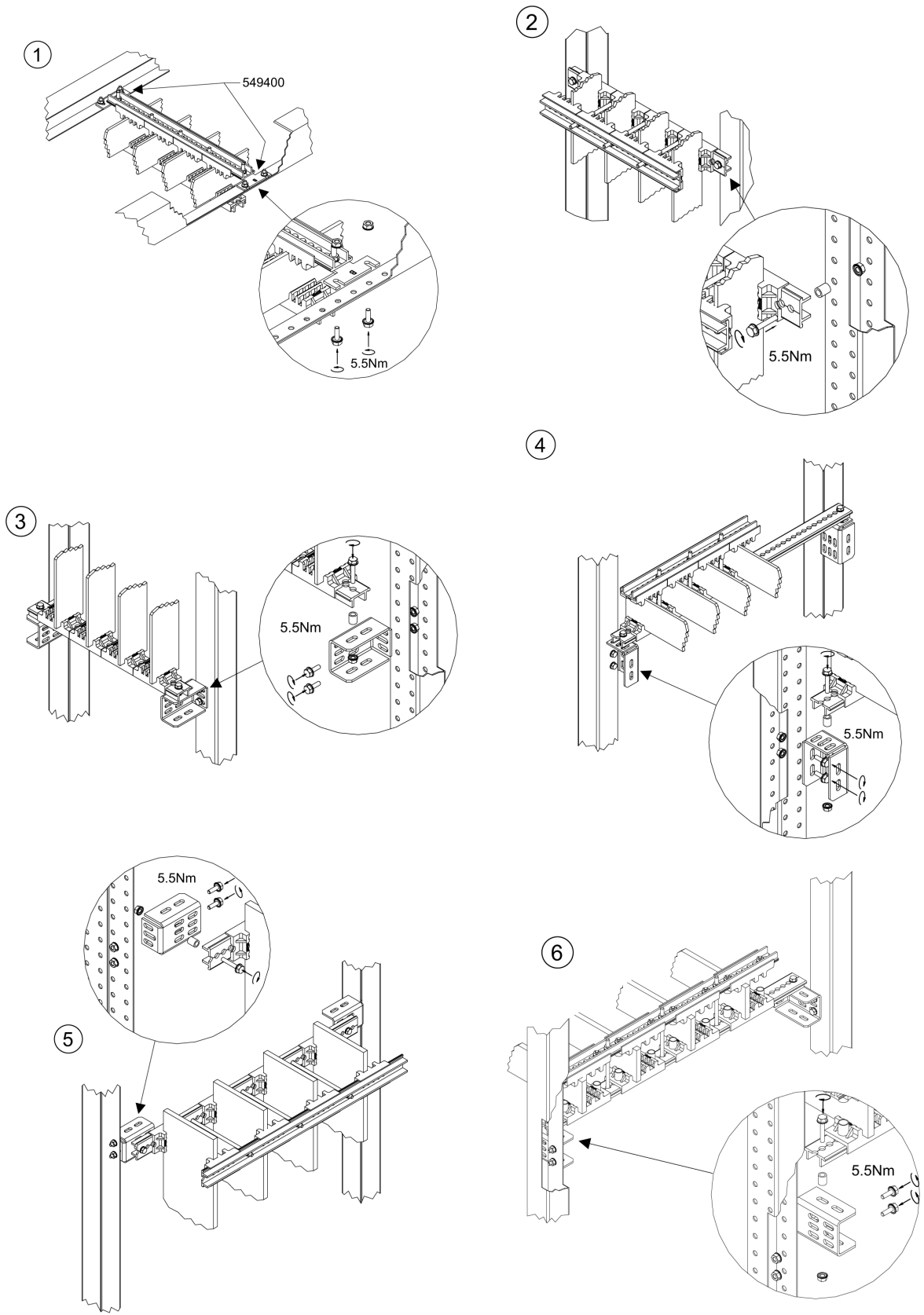
Síntartók

CABS síntartó



| | | | A | B | C | D | E | F | G | H | I | J | K | L | M | N | O | P | Q | R |
|--|-----------------|---------------|-------|-------|-------|-------|-------|-------|------|------|------|------|-------|------|------|------|-------|-------|-------|-------|
| | Cikkszám | Refkód | 11613 | 11614 | 11615 | 11610 | 11612 | 11611 | 4504 | 4505 | 4524 | 4525 | 11616 | 4513 | 4511 | 4512 | 11617 | 11619 | 11620 | 11621 |
| | 46-00175 | 549300 | | | | 2 | | | | | | | | | | | | | | |
| | | 549310 | | | | | 1 | 1 | 3 | 3 | 5 | 3 | 2 | 2 | | | | | | |
| | | 549320 | 8 | | 8 | | 1 | 1 | 3 | 3 | 5 | 3 | 2 | 2 | | | | | | |
| | | 549340 | 8 | | | | | | 3 | 3 | 5 | 3 | 2 | 2 | | | | | | |
| | | 549350 | | 8 | | | | | 3 | 3 | 5 | 3 | 2 | 2 | | | | | | |
| | | 549360 | | | 8 | | | | 3 | 3 | 21 | 3 | 2 | 2 | | | | | | |
| | | 549370 | 6 | | | | | | 2 | 2 | 4 | 2 | 2 | 2 | | | | | | |
| | 46-00176 | 549380 | | 6 | | | | | 2 | 2 | 4 | 2 | 2 | 2 | | | | | | |
| | | 549390 | | | 6 | | | | 2 | 2 | 20 | 2 | 2 | 2 | | | | | | |
| | | 549400 | | | | | | | | | 6 | | | | 4 | | | | 1 | 1 |
| | | 549410 | | | | | | | | | 2 | | | | 2 | | | 1 | | |
| | 46-00177 | 549420 | | | | | | | | | 3 | | 1 | 2 | 1 | | | | | |
| | | | | | | | | | | | | | | | | | | | | |

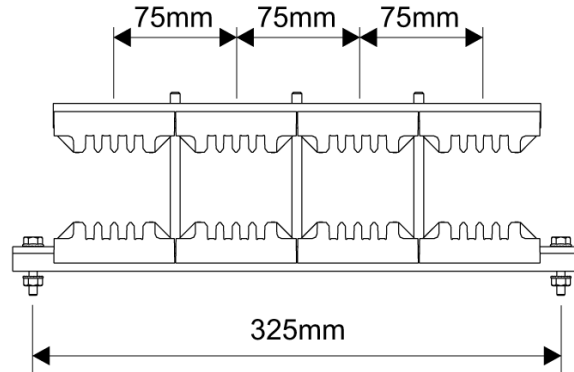




Megengedett legnagyobb távolság a síntartók között

CABS 4/5 síntartó, fázisonként 1 réz sín

A megfelelő zárlati szilárdság biztosításához a síntartók közötti távolság nem lehet nagyobb az alábbi táblázatban lévő értékeknél.

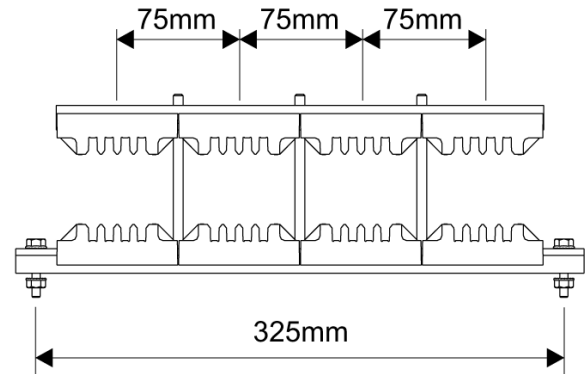


| I _{cc} | 6,5kA | | | | | 12kA | | | | | 23kA | | | | | |
|-----------------|-------------|------|------|------|------|------|------|------|------|------|-------|-----|-----|-----|-----|-----|
| | síntávolság | 75 | 100 | 112 | 125 | 150 | 75 | 100 | 112 | 125 | 150 | 75 | 100 | 112 | 125 | 150 |
| 30 x 5 | 1000 | 1000 | 1000 | 1000 | 1000 | 620 | 717 | 760 | 801 | 878 | 308 | 356 | 377 | 398 | 436 | 436 |
| 40 x 5 | 1000 | 1000 | 1000 | 1000 | 1000 | 717 | 828 | 878 | 925 | 1000 | 356 | 411 | 436 | 459 | 503 | 503 |
| 50 x 5 | 1000 | 1000 | 1000 | 1000 | 1000 | 801 | 925 | 982 | 1000 | 1000 | 398 | 459 | 487 | 514 | 563 | 563 |
| 63 x 5 | 1000 | 1000 | 1000 | 1000 | 1000 | 900 | 1000 | 1000 | 1000 | 1000 | 446 | 516 | 547 | 577 | 632 | 632 |
| 80 x 5 | 1000 | 1000 | 1000 | 1000 | 1000 | 1000 | 1000 | 1000 | 1000 | 1000 | 503 | 581 | 617 | 650 | 712 | 712 |
| 100 x 5 | 1000 | 1000 | 1000 | 1000 | 1000 | 1000 | 1000 | 1000 | 1000 | 1000 | 563 | 650 | 689 | 727 | 796 | 796 |
| 125 x 5 | 1000 | 1000 | 1000 | 1000 | 1000 | 1000 | 1000 | 1000 | 1000 | 1000 | 629 | 727 | 771 | 813 | 890 | 890 |
| I _{cc} | 30kA | | | | | 39kA | | | | | 52kA | | | | | |
| | síntávolság | 75 | 100 | 112 | 125 | 150 | 75 | 100 | 112 | 125 | 150 | 75 | 100 | 112 | 125 | 150 |
| 30 x 5 | 236 | 272 | 289 | 305 | 334 | 181 | 209 | 222 | 234 | 257 | 129 | 150 | 159 | 167 | 183 | 183 |
| 40 x 5 | 272 | 315 | 334 | 352 | 386 | 209 | 242 | 257 | 270 | 296 | 150 | 173 | 183 | 193 | 212 | 212 |
| 50 x 5 | 305 | 352 | 373 | 394 | 431 | 234 | 270 | 287 | 303 | 331 | 167 | 193 | 205 | 216 | 237 | 237 |
| 63 x 5 | 342 | 395 | 419 | 442 | 484 | 263 | 304 | 322 | 340 | 372 | 170 | 217 | 230 | 243 | 266 | 266 |
| 80 x 5 | 386 | 445 | 472 | 498 | 546 | 296 | 342 | 363 | 383 | 420 | 170 | 227 | 255 | 274 | 300 | 300 |
| 100 x 5 | 431 | 498 | 528 | 557 | 610 | 331 | 383 | 406 | 428 | 469 | 170 | 227 | 255 | 284 | 336 | 336 |
| 125 x 5 | 482 | 557 | 591 | 623 | 682 | 332 | 428 | 454 | 479 | 525 | 170 | 227 | 255 | 284 | 341 | 341 |
| I _{cc} | 66kA | | | | | 69kA | | | | | 75kA | | | | | |
| | síntávolság | 75 | 100 | 112 | 125 | 150 | 75 | 100 | 112 | 125 | 150 | 75 | 100 | 112 | 125 | 150 |
| 30 x 5 | 102 | 118 | 125 | 132 | 144 | - | 112 | 119 | 126 | 138 | - | 103 | 110 | 116 | 127 | 127 |
| 40 x 5 | 105 | 136 | 144 | 152 | 167 | - | 128 | 138 | 145 | 159 | - | 109 | 122 | 134 | 147 | 147 |
| 50 x 5 | 105 | 140 | 158 | 170 | 187 | - | 128 | 145 | 161 | 178 | - | 109 | 122 | 136 | 163 | 163 |
| 63 x 5 | 105 | 140 | 158 | 176 | 210 | - | 128 | 145 | 161 | 193 | - | 109 | 122 | 136 | 163 | 163 |
| 80 x 5 | 105 | 140 | 158 | 176 | 211 | - | 128 | 145 | 161 | 193 | - | 109 | 122 | 136 | 163 | 163 |
| 100 x 5 | 105 | 140 | 158 | 176 | 211 | - | 128 | 145 | 161 | 193 | - | 109 | 122 | 136 | 163 | 163 |
| 125 x 5 | 105 | 140 | 158 | 176 | 211 | - | 128 | 145 | 161 | 193 | - | 109 | 122 | 136 | 163 | 163 |
| I _{cc} | 85kA | | | | | 95kA | | | | | 105kA | | | | | |
| | síntávolság | 75 | 100 | 112 | 125 | 150 | 75 | 100 | 112 | 125 | 150 | 75 | 100 | 112 | 125 | 150 |
| 30 x 5 | - | - | - | 102 | 112 | - | - | - | - | 100 | - | - | - | - | - | - |
| 40 x 5 | - | - | - | 106 | 127 | - | - | - | - | 101 | - | - | - | - | - | - |
| 50 x 5 | - | - | - | 106 | 127 | - | - | - | - | 101 | - | - | - | - | - | - |
| 63 x 5 | - | - | - | 106 | 127 | - | - | - | - | 101 | - | - | - | - | - | - |
| 80 x 5 | - | - | - | 106 | 127 | - | - | - | - | 101 | - | - | - | - | - | - |
| 100 x 5 | - | - | - | 106 | 127 | - | - | - | - | 101 | - | - | - | - | - | - |
| 125 x 5 | - | - | - | 106 | 127 | - | - | - | - | 101 | - | - | - | - | - | - |

Megengedett legnagyobb távolság a síntartók között

CABS 4/5 síntartó, fázisonként 2 réz sín

A megfelelő zárlati szilárdság biztosításához a síntartók közötti távolság nem lehet nagyobb az alábbi táblázatban lévő értékeknél.

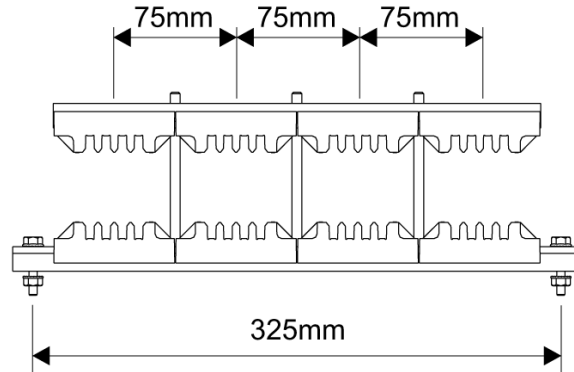


| I _{cc} | 6,5kA | | | | | 12kA | | | | | 23kA | | | | | |
|-----------------|-------------|------|------|------|------|------|------|------|------|------|-------|-----|------|------|------|------|
| | síntávolság | 75 | 100 | 112 | 125 | 150 | 75 | 100 | 112 | 125 | 150 | 75 | 100 | 112 | 125 | 150 |
| 30 x 5 | 1000 | 1000 | 1000 | 1000 | 1000 | 878 | 1000 | 1000 | 1000 | 1000 | 1000 | 436 | 503 | 534 | 563 | 617 |
| 40 x 5 | 1000 | 1000 | 1000 | 1000 | 1000 | 1000 | 1000 | 1000 | 1000 | 1000 | 1000 | 503 | 581 | 617 | 650 | 712 |
| 50 x 5 | 1000 | 1000 | 1000 | 1000 | 1000 | 1000 | 1000 | 1000 | 1000 | 1000 | 1000 | 563 | 650 | 689 | 727 | 796 |
| 63 x 5 | 1000 | 1000 | 1000 | 1000 | 1000 | 1000 | 1000 | 1000 | 1000 | 1000 | 1000 | 632 | 730 | 774 | 816 | 894 |
| 80 x 5 | 1000 | 1000 | 1000 | 1000 | 1000 | 1000 | 1000 | 1000 | 1000 | 1000 | 1000 | 712 | 822 | 872 | 920 | 1000 |
| 100 x 5 | 1000 | 1000 | 1000 | 1000 | 1000 | 1000 | 1000 | 1000 | 1000 | 1000 | 1000 | 796 | 920 | 975 | 1000 | 1000 |
| 125 x 5 | 1000 | 1000 | 1000 | 1000 | 1000 | 1000 | 1000 | 1000 | 1000 | 1000 | 1000 | 890 | 1000 | 1000 | 1000 | 1000 |
| I _{cc} | 30kA | | | | | 39kA | | | | | 52kA | | | | | |
| | síntávolság | 75 | 100 | 112 | 125 | 150 | 75 | 100 | 112 | 125 | 150 | 75 | 100 | 112 | 125 | 150 |
| 30 x 5 | 334 | 386 | 409 | 431 | 472 | 257 | 296 | 314 | 331 | 363 | 183 | 212 | 225 | 237 | 260 | |
| 40 x 5 | 386 | 445 | 472 | 498 | 546 | 296 | 342 | 363 | 383 | 420 | 212 | 245 | 260 | 274 | 300 | |
| 50 x 5 | 431 | 498 | 528 | 557 | 610 | 331 | 383 | 406 | 428 | 469 | 237 | 274 | 291 | 306 | 336 | |
| 63 x 5 | 484 | 559 | 593 | 625 | 685 | 372 | 430 | 456 | 481 | 527 | 266 | 308 | 326 | 344 | 377 | |
| 80 x 5 | 546 | 630 | 669 | 705 | 772 | 420 | 485 | 514 | 542 | 594 | 300 | 347 | 368 | 388 | 425 | |
| 100 x 5 | 610 | 705 | 748 | 788 | 863 | 469 | 542 | 575 | 606 | 664 | 317 | 388 | 411 | 434 | 475 | |
| 125 x 5 | 682 | 788 | 836 | 881 | 965 | 525 | 606 | 643 | 678 | 742 | 317 | 423 | 460 | 485 | 531 | |
| I _{cc} | 66kA | | | | | 69kA | | | | | 75kA | | | | | |
| | síntávolság | 75 | 100 | 112 | 125 | 150 | 75 | 100 | 112 | 125 | 150 | 75 | 100 | 112 | 125 | 150 |
| 30 x 5 | 144 | 167 | 177 | 187 | 204 | 138 | 159 | 169 | 178 | 196 | 127 | 147 | 156 | 164 | 180 | |
| 40 x 5 | 167 | 193 | 204 | 216 | 236 | 159 | 184 | 196 | 206 | 226 | 147 | 169 | 180 | 190 | 208 | |
| 50 x 5 | 187 | 216 | 229 | 241 | 264 | 178 | 206 | 219 | 231 | 253 | 152 | 190 | 201 | 212 | 232 | |
| 63 x 5 | 197 | 242 | 257 | 271 | 297 | 180 | 232 | 246 | 259 | 284 | 152 | 203 | 226 | 238 | 261 | |
| 80 x 5 | 197 | 262 | 290 | 305 | 334 | 180 | 240 | 270 | 292 | 320 | 152 | 203 | 228 | 254 | 294 | |
| 100 x 5 | 197 | 262 | 295 | 328 | 374 | 180 | 240 | 270 | 300 | 358 | 152 | 203 | 228 | 254 | 305 | |
| 125 x 5 | 197 | 262 | 295 | 328 | 394 | 180 | 240 | 270 | 300 | 360 | 152 | 203 | 228 | 254 | 305 | |
| I _{cc} | 85kA | | | | | 95kA | | | | | 105kA | | | | | |
| | síntávolság | 75 | 100 | 112 | 125 | 150 | 75 | 100 | 112 | 125 | 150 | 75 | 100 | 112 | 125 | 150 |
| 30 x 5 | 112 | 129 | 137 | 145 | 159 | - | 116 | 123 | 129 | 142 | - | 103 | 111 | 117 | 128 | |
| 40 x 5 | 118 | 149 | 159 | 167 | 183 | - | 126 | 142 | 149 | 164 | - | 103 | 116 | 129 | 148 | |
| 50 x 5 | 118 | 158 | 177 | 187 | 205 | - | 126 | 142 | 158 | 183 | - | 103 | 116 | 129 | 155 | |
| 63 x 5 | 118 | 158 | 178 | 197 | 230 | - | 126 | 142 | 158 | 190 | - | 103 | 116 | 129 | 155 | |
| 80 x 5 | 118 | 158 | 178 | 197 | 237 | - | 126 | 142 | 158 | 190 | - | 103 | 116 | 129 | 155 | |
| 100 x 5 | 118 | 158 | 178 | 197 | 237 | - | 126 | 142 | 158 | 190 | - | 103 | 116 | 129 | 155 | |
| 125 x 5 | 118 | 158 | 178 | 197 | 237 | - | 126 | 142 | 158 | 190 | - | 103 | 116 | 129 | 155 | |

Megengedett legnagyobb távolság a síntartók között

CABS 4/5 síntartó, fázisonként 3 réz sín

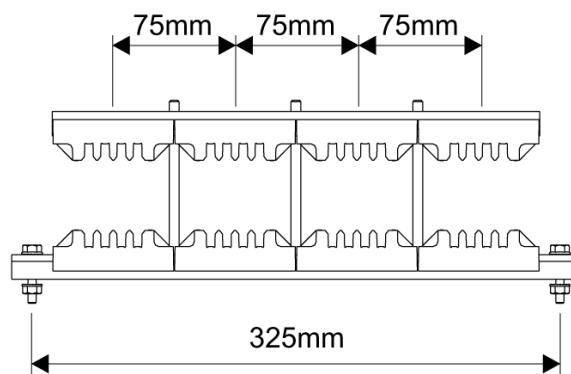
A megfelelő zárlati szilárdság biztosításához a síntartók közötti távolság nem lehet nagyobb az alábbi táblázatban lévő értékeknél.



| I _{cc} | 6,5kA | | | | | 12kA | | | | | 23kA | | | | | |
|-----------------|-------------|------|------|------|------|------|------|------|------|------|-------|------|------|------|------|------|
| | síntávolság | 75 | 100 | 112 | 125 | 150 | 75 | 100 | 112 | 125 | 150 | 75 | 100 | 112 | 125 | 150 |
| 30 x 5 | 1000 | 1000 | 1000 | 1000 | 1000 | 1000 | 1000 | 1000 | 1000 | 1000 | 1000 | 534 | 617 | 654 | 689 | 755 |
| 40 x 5 | 1000 | 1000 | 1000 | 1000 | 1000 | 1000 | 1000 | 1000 | 1000 | 1000 | 1000 | 617 | 712 | 755 | 796 | 872 |
| 50 x 5 | 1000 | 1000 | 1000 | 1000 | 1000 | 1000 | 1000 | 1000 | 1000 | 1000 | 1000 | 689 | 796 | 845 | 890 | 975 |
| 63 x 5 | 1000 | 1000 | 1000 | 1000 | 1000 | 1000 | 1000 | 1000 | 1000 | 1000 | 1000 | 774 | 894 | 948 | 1000 | 1000 |
| 80 x 5 | 1000 | 1000 | 1000 | 1000 | 1000 | 1000 | 1000 | 1000 | 1000 | 1000 | 1000 | 872 | 1000 | 1000 | 1000 | 1000 |
| 100 x 5 | 1000 | 1000 | 1000 | 1000 | 1000 | 1000 | 1000 | 1000 | 1000 | 1000 | 1000 | 975 | 1000 | 1000 | 1000 | 1000 |
| 125 x 5 | 1000 | 1000 | 1000 | 1000 | 1000 | 1000 | 1000 | 1000 | 1000 | 1000 | 1000 | 1000 | 1000 | 1000 | 1000 | 1000 |
| I _{cc} | 30kA | | | | | 39kA | | | | | 52kA | | | | | |
| | síntávolság | 75 | 100 | 112 | 125 | 150 | 75 | 100 | 112 | 125 | 150 | 75 | 100 | 112 | 125 | 150 |
| 30 x 5 | 409 | 472 | 501 | 528 | 579 | 314 | 363 | 385 | 406 | 445 | 225 | 260 | 276 | 291 | 318 | |
| 40 x 5 | 472 | 546 | 579 | 610 | 669 | 363 | 420 | 445 | 469 | 514 | 260 | 300 | 318 | 336 | 368 | |
| 50 x 5 | 528 | 610 | 647 | 682 | 748 | 406 | 469 | 498 | 525 | 575 | 291 | 336 | 356 | 375 | 411 | |
| 63 x 5 | 593 | 685 | 727 | 766 | 839 | 456 | 527 | 559 | 589 | 645 | 326 | 377 | 400 | 421 | 462 | |
| 80 x 5 | 669 | 772 | 819 | 863 | 946 | 514 | 594 | 630 | 664 | 727 | 368 | 425 | 451 | 475 | 520 | |
| 100 x 5 | 748 | 863 | 916 | 965 | 1000 | 575 | 664 | 704 | 742 | 813 | 411 | 475 | 504 | 531 | 582 | |
| 125 x 5 | 836 | 965 | 1000 | 1000 | 1000 | 643 | 742 | 788 | 830 | 910 | 460 | 531 | 564 | 594 | 651 | |
| I _{cc} | 66kA | | | | | 69kA | | | | | 75kA | | | | | |
| | síntávolság | 75 | 100 | 112 | 125 | 150 | 75 | 100 | 112 | 125 | 150 | 75 | 100 | 112 | 125 | 150 |
| 30 x 5 | 177 | 204 | 217 | 229 | 251 | 169 | 196 | 207 | 219 | 240 | 156 | 180 | 191 | 201 | 220 | |
| 40 x 5 | 204 | 236 | 251 | 264 | 290 | 196 | 226 | 240 | 253 | 277 | 180 | 208 | 220 | 232 | 255 | |
| 50 x 5 | 229 | 264 | 280 | 296 | 324 | 219 | 253 | 268 | 283 | 310 | 201 | 232 | 247 | 260 | 285 | |
| 63 x 5 | 257 | 297 | 315 | 332 | 364 | 246 | 284 | 301 | 317 | 348 | 222 | 261 | 277 | 292 | 320 | |
| 80 x 5 | 287 | 334 | 355 | 374 | 410 | 262 | 320 | 339 | 358 | 392 | 222 | 294 | 312 | 329 | 361 | |
| 100 x 5 | 287 | 374 | 397 | 418 | 458 | 262 | 350 | 380 | 400 | 438 | 222 | 296 | 333 | 368 | 403 | |
| 125 x 5 | 287 | 382 | 430 | 468 | 513 | 262 | 350 | 394 | 437 | 490 | 222 | 296 | 333 | 370 | 444 | |
| I _{cc} | 85kA | | | | | 95kA | | | | | 105kA | | | | | |
| | síntávolság | 75 | 100 | 112 | 125 | 150 | 75 | 100 | 112 | 125 | 150 | 75 | 100 | 112 | 125 | 150 |
| 30 x 5 | 137 | 159 | 168 | 177 | 194 | 123 | 142 | 150 | 159 | 174 | 111 | 128 | 136 | 143 | 157 | |
| 40 x 5 | 159 | 183 | 194 | 205 | 225 | 138 | 164 | 174 | 183 | 201 | 113 | 148 | 157 | 166 | 182 | |
| 50 x 5 | 172 | 205 | 217 | 229 | 251 | 138 | 183 | 194 | 205 | 225 | 113 | 150 | 169 | 185 | 203 | |
| 63 x 5 | 172 | 230 | 244 | 257 | 282 | 138 | 184 | 207 | 230 | 252 | 113 | 150 | 169 | 188 | 226 | |
| 80 x 5 | 172 | 230 | 259 | 288 | 318 | 138 | 184 | 207 | 230 | 277 | 113 | 150 | 169 | 188 | 226 | |
| 100 x 5 | 172 | 230 | 259 | 288 | 346 | 138 | 184 | 207 | 230 | 277 | 113 | 150 | 169 | 188 | 226 | |
| 125 x 5 | 172 | 230 | 259 | 288 | 346 | 138 | 184 | 207 | 230 | 277 | 113 | 150 | 169 | 188 | 226 | |

Megengedett legnagyobb távolság a síntartók között

CABS 4/5 síntartó, fázisonként 4 réz sín
A megfelelő zárlati szilárdság biztosításához a síntartók közötti távolság nem lehet nagyobb az alábbi táblázatban lévő értékeknél.

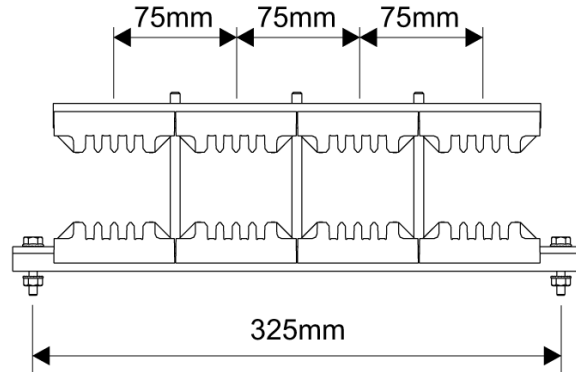


| I _{cc} | 6,5kA | | | | | 12kA | | | | | 23kA | | | | | |
|-----------------|-------------|------|------|------|------|------|------|------|------|------|-------|------|------|------|------|------|
| | síntávolság | 75 | 100 | 112 | 125 | 150 | 75 | 100 | 112 | 125 | 150 | 75 | 100 | 112 | 125 | 150 |
| 30 x 5 | 1000 | 1000 | 1000 | 1000 | 1000 | 1000 | 1000 | 1000 | 1000 | 1000 | 1000 | 617 | 712 | 755 | 796 | 872 |
| 40 x 5 | 1000 | 1000 | 1000 | 1000 | 1000 | 1000 | 1000 | 1000 | 1000 | 1000 | 1000 | 712 | 822 | 872 | 920 | 1000 |
| 50 x 5 | 1000 | 1000 | 1000 | 1000 | 1000 | 1000 | 1000 | 1000 | 1000 | 1000 | 1000 | 796 | 920 | 975 | 1000 | 1000 |
| 63 x 5 | 1000 | 1000 | 1000 | 1000 | 1000 | 1000 | 1000 | 1000 | 1000 | 1000 | 1000 | 894 | 1000 | 1000 | 1000 | 1000 |
| 80 x 5 | 1000 | 1000 | 1000 | 1000 | 1000 | 1000 | 1000 | 1000 | 1000 | 1000 | 1000 | 1000 | 1000 | 1000 | 1000 | 1000 |
| 100 x 5 | 1000 | 1000 | 1000 | 1000 | 1000 | 1000 | 1000 | 1000 | 1000 | 1000 | 1000 | 1000 | 1000 | 1000 | 1000 | 1000 |
| 125 x 5 | 1000 | 1000 | 1000 | 1000 | 1000 | 1000 | 1000 | 1000 | 1000 | 1000 | 1000 | 1000 | 1000 | 1000 | 1000 | 1000 |
| I _{cc} | 30kA | | | | | 39kA | | | | | 52kA | | | | | |
| | síntávolság | 75 | 100 | 112 | 125 | 150 | 75 | 100 | 112 | 125 | 150 | 75 | 100 | 112 | 125 | 150 |
| 30 x 5 | 472 | 546 | 579 | 610 | 669 | 363 | 420 | 445 | 469 | 514 | 260 | 300 | 318 | 336 | 368 | |
| 40 x 5 | 546 | 630 | 669 | 705 | 772 | 420 | 485 | 514 | 542 | 594 | 300 | 347 | 368 | 388 | 425 | |
| 50 x 5 | 610 | 705 | 748 | 788 | 863 | 469 | 542 | 575 | 606 | 664 | 336 | 388 | 411 | 434 | 475 | |
| 63 x 5 | 685 | 791 | 839 | 885 | 969 | 527 | 608 | 645 | 680 | 745 | 377 | 435 | 462 | 487 | 533 | |
| 80 x 5 | 772 | 892 | 946 | 997 | 1000 | 594 | 686 | 727 | 767 | 840 | 425 | 491 | 520 | 549 | 601 | |
| 100 x 5 | 863 | 997 | 1000 | 1000 | 1000 | 664 | 767 | 813 | 857 | 939 | 475 | 549 | 582 | 614 | 672 | |
| 125 x 5 | 965 | 1000 | 1000 | 1000 | 1000 | 742 | 857 | 910 | 959 | 1000 | 528 | 614 | 651 | 686 | 752 | |
| I _{cc} | 66kA | | | | | 69kA | | | | | 75kA | | | | | |
| | síntávolság | 75 | 100 | 112 | 125 | 150 | 75 | 100 | 112 | 125 | 150 | 75 | 100 | 112 | 125 | 150 |
| 30 x 5 | 204 | 236 | 251 | 264 | 290 | 196 | 226 | 240 | 253 | 277 | 180 | 208 | 220 | 232 | 255 | |
| 40 x 5 | 236 | 273 | 290 | 305 | 334 | 226 | 261 | 277 | 292 | 320 | 208 | 240 | 255 | 268 | 294 | |
| 50 x 5 | 264 | 305 | 324 | 341 | 374 | 253 | 292 | 310 | 327 | 358 | 232 | 268 | 285 | 300 | 329 | |
| 63 x 5 | 297 | 343 | 364 | 383 | 420 | 284 | 328 | 348 | 367 | 402 | 253 | 302 | 320 | 337 | 369 | |
| 80 x 5 | 327 | 386 | 410 | 432 | 473 | 299 | 370 | 392 | 413 | 453 | 253 | 338 | 361 | 380 | 416 | |
| 100 x 5 | 327 | 432 | 458 | 483 | 529 | 299 | 400 | 438 | 462 | 506 | 253 | 338 | 381 | 423 | 466 | |
| 125 x 5 | 327 | 437 | 492 | 540 | 592 | 299 | 400 | 450 | 500 | 566 | 253 | 338 | 381 | 423 | 508 | |
| I _{cc} | 85kA | | | | | 95kA | | | | | 105kA | | | | | |
| | síntávolság | 75 | 100 | 112 | 125 | 150 | 75 | 100 | 112 | 125 | 150 | 75 | 100 | 112 | 125 | 150 |
| 30 x 5 | 159 | 183 | 194 | 205 | 225 | 142 | 164 | 174 | 183 | 201 | 128 | 148 | 157 | 166 | 182 | |
| 40 x 5 | 183 | 212 | 225 | 237 | 259 | 158 | 189 | 201 | 212 | 232 | 129 | 171 | 182 | 191 | 210 | |
| 50 x 5 | 197 | 237 | 251 | 265 | 290 | 158 | 210 | 225 | 237 | 260 | 129 | 172 | 194 | 214 | 235 | |
| 63 x 5 | 197 | 263 | 282 | 297 | 326 | 158 | 210 | 237 | 263 | 291 | 129 | 172 | 194 | 215 | 259 | |
| 80 x 5 | 197 | 263 | 296 | 329 | 367 | 158 | 210 | 237 | 263 | 316 | 129 | 172 | 194 | 215 | 259 | |
| 100 x 5 | 197 | 263 | 296 | 329 | 395 | 158 | 210 | 237 | 263 | 316 | 129 | 172 | 194 | 215 | 259 | |
| 125 x 5 | 197 | 263 | 296 | 329 | 395 | 158 | 210 | 237 | 263 | 316 | 129 | 172 | 194 | 215 | 259 | |

Megengedett legnagyobb távolság a síntartók között

CABS 2/10 síntartó, fázisonként 1 réz sín

A megfelelő zárlati szilárdság biztosításához a síntartók közötti távolság nem lehet nagyobb az alábbi táblázatban lévő értékeknél.



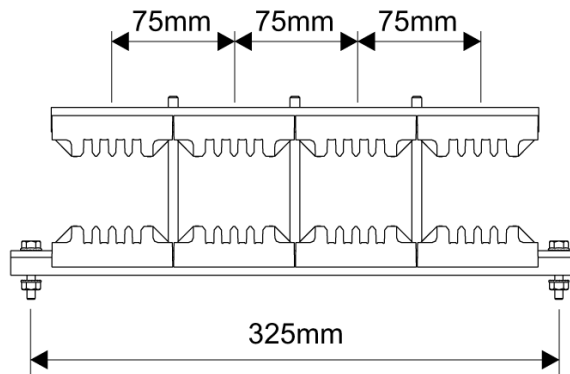
| I _{cc} | 6,5kA | | | | | 12kA | | | | | 23kA | | | | | |
|-----------------|-------------|------|------|------|------|------|------|------|------|------|-------|------|------|------|------|------|
| | síntávolság | 75 | 100 | 112 | 125 | 150 | 75 | 100 | 112 | 125 | 150 | 75 | 100 | 112 | 125 | 150 |
| 30 x 10 | 1000 | 1000 | 1000 | 1000 | 1000 | 1000 | 1000 | 1000 | 1000 | 1000 | 1000 | 617 | 712 | 755 | 796 | 872 |
| 40 x 10 | 1000 | 1000 | 1000 | 1000 | 1000 | 1000 | 1000 | 1000 | 1000 | 1000 | 1000 | 712 | 822 | 872 | 920 | 1000 |
| 50 x 10 | 1000 | 1000 | 1000 | 1000 | 1000 | 1000 | 1000 | 1000 | 1000 | 1000 | 1000 | 796 | 920 | 975 | 1000 | 1000 |
| 60 x 10 | 1000 | 1000 | 1000 | 1000 | 1000 | 1000 | 1000 | 1000 | 1000 | 1000 | 1000 | 872 | 1000 | 1000 | 1000 | 1000 |
| 80 x 10 | 1000 | 1000 | 1000 | 1000 | 1000 | 1000 | 1000 | 1000 | 1000 | 1000 | 1000 | 1000 | 1000 | 1000 | 1000 | 1000 |
| 100 x 10 | 1000 | 1000 | 1000 | 1000 | 1000 | 1000 | 1000 | 1000 | 1000 | 1000 | 1000 | 1000 | 1000 | 1000 | 1000 | 1000 |
| 120 x 10 | 1000 | 1000 | 1000 | 1000 | 1000 | 1000 | 1000 | 1000 | 1000 | 1000 | 1000 | 1000 | 1000 | 1000 | 1000 | 1000 |
| I _{cc} | 30kA | | | | | 39kA | | | | | 52kA | | | | | |
| | síntávolság | 75 | 100 | 112 | 125 | 150 | 75 | 100 | 112 | 125 | 150 | 75 | 100 | 112 | 125 | 150 |
| 30 x 10 | 472 | 546 | 579 | 610 | 669 | 363 | 420 | 445 | 469 | 514 | 260 | 300 | 318 | 336 | 368 | |
| 40 x 10 | 546 | 630 | 669 | 705 | 772 | 420 | 485 | 514 | 542 | 594 | 300 | 347 | 368 | 388 | 425 | |
| 50 x 10 | 610 | 705 | 748 | 788 | 863 | 469 | 542 | 575 | 606 | 664 | 336 | 388 | 411 | 434 | 475 | |
| 60 x 10 | 669 | 772 | 819 | 863 | 946 | 514 | 594 | 630 | 664 | 727 | 368 | 425 | 451 | 475 | 520 | |
| 80 x 10 | 772 | 892 | 946 | 997 | 1000 | 594 | 686 | 727 | 767 | 840 | 393 | 491 | 520 | 549 | 601 | |
| 100 x 10 | 863 | 997 | 1000 | 1000 | 1000 | 664 | 767 | 813 | 857 | 939 | 393 | 524 | 582 | 614 | 672 | |
| 120 x 10 | 946 | 1000 | 1000 | 1000 | 1000 | 727 | 840 | 891 | 939 | 1000 | 393 | 524 | 590 | 656 | 736 | |
| I _{cc} | 66kA | | | | | 69kA | | | | | 75kA | | | | | |
| | síntávolság | 75 | 100 | 112 | 125 | 150 | 75 | 100 | 112 | 125 | 150 | 75 | 100 | 112 | 125 | 150 |
| 30 x 10 | 204 | 236 | 251 | 264 | 290 | 196 | 226 | 240 | 253 | 277 | 180 | 208 | 220 | 232 | 255 | |
| 40 x 10 | 236 | 273 | 290 | 305 | 334 | 223 | 261 | 277 | 292 | 320 | 188 | 240 | 255 | 268 | 294 | |
| 50 x 10 | 244 | 305 | 324 | 341 | 374 | 223 | 292 | 310 | 327 | 358 | 188 | 252 | 283 | 300 | 329 | |
| 60 x 10 | 244 | 325 | 355 | 374 | 410 | 223 | 297 | 335 | 358 | 392 | 188 | 252 | 283 | 315 | 361 | |
| 80 x 10 | 244 | 325 | 366 | 407 | 473 | 223 | 297 | 335 | 372 | 447 | 188 | 252 | 283 | 315 | 378 | |
| 100 x 10 | 244 | 325 | 366 | 407 | 488 | 223 | 297 | 335 | 372 | 447 | 188 | 252 | 283 | 315 | 378 | |
| 120 x 10 | 244 | 325 | 366 | 407 | 488 | 223 | 297 | 335 | 372 | 447 | 188 | 252 | 283 | 315 | 378 | |
| I _{cc} | 85kA | | | | | 95kA | | | | | 105kA | | | | | |
| | síntávolság | 75 | 100 | 112 | 125 | 150 | 75 | 100 | 112 | 125 | 150 | 75 | 100 | 112 | 125 | 150 |
| 30 x 10 | 146 | 183 | 194 | 205 | 225 | 117 | 156 | 174 | 183 | 201 | - | 128 | 144 | 160 | 182 | |
| 40 x 10 | 146 | 196 | 220 | 237 | 259 | 117 | 156 | 176 | 196 | 232 | - | 128 | 144 | 160 | 192 | |
| 50 x 10 | 146 | 196 | 220 | 245 | 290 | 117 | 156 | 176 | 196 | 235 | - | 128 | 144 | 160 | 192 | |
| 60 x 10 | 146 | 196 | 220 | 245 | 294 | 117 | 156 | 176 | 196 | 235 | - | 128 | 144 | 160 | 192 | |
| 80 x 10 | 146 | 196 | 220 | 245 | 294 | 117 | 156 | 176 | 196 | 235 | - | 128 | 144 | 160 | 192 | |
| 100 x 10 | 146 | 196 | 220 | 245 | 294 | 117 | 156 | 176 | 196 | 235 | - | 128 | 144 | 160 | 192 | |
| 120 x 10 | 146 | 196 | 220 | 245 | 294 | 117 | 156 | 176 | 196 | 235 | - | 128 | 144 | 160 | 192 | |

Megengedett legnagyobb távolság a síntartók között

CABS 2/10 síntartó, fázisonként 2 réz sín

A megfelelő zárlati szilárdság biztosításához a síntartók közötti távolság nem lehet nagyobb az alábbi táblázatban lévő értékeknél.

Megjegyzés: 75 mm síntávolság esetén nehéz csavaros kötéssel kötést létesíteni, mert túl közel vannak a sínek egymáshoz

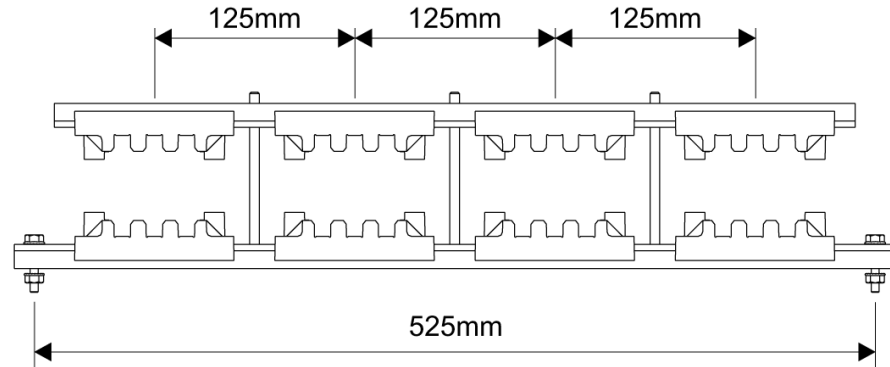


| I _{cc} | 6,5kA | | | | | 12kA | | | | | 23kA | | | | | |
|-----------------|-------------|------|------|------|------|------|------|------|------|------|-------|------|------|------|------|------|
| | síntávolság | 75 | 100 | 112 | 125 | 150 | 75 | 100 | 112 | 125 | 150 | 75 | 100 | 112 | 125 | 150 |
| 30 x 10 | 1000 | 1000 | 1000 | 1000 | 1000 | 1000 | 1000 | 1000 | 1000 | 1000 | 1000 | 872 | 1000 | 1000 | 1000 | 1000 |
| 40 x 10 | 1000 | 1000 | 1000 | 1000 | 1000 | 1000 | 1000 | 1000 | 1000 | 1000 | 1000 | 1000 | 1000 | 1000 | 1000 | 1000 |
| 50 x 10 | 1000 | 1000 | 1000 | 1000 | 1000 | 1000 | 1000 | 1000 | 1000 | 1000 | 1000 | 1000 | 1000 | 1000 | 1000 | 1000 |
| 60 x 10 | 1000 | 1000 | 1000 | 1000 | 1000 | 1000 | 1000 | 1000 | 1000 | 1000 | 1000 | 1000 | 1000 | 1000 | 1000 | 1000 |
| 80 x 10 | 1000 | 1000 | 1000 | 1000 | 1000 | 1000 | 1000 | 1000 | 1000 | 1000 | 1000 | 1000 | 1000 | 1000 | 1000 | 1000 |
| 100 x 10 | 1000 | 1000 | 1000 | 1000 | 1000 | 1000 | 1000 | 1000 | 1000 | 1000 | 1000 | 1000 | 1000 | 1000 | 1000 | 1000 |
| 120 x 10 | 1000 | 1000 | 1000 | 1000 | 1000 | 1000 | 1000 | 1000 | 1000 | 1000 | 1000 | 1000 | 1000 | 1000 | 1000 | 1000 |
| I _{cc} | 30kA | | | | | 39kA | | | | | 52kA | | | | | |
| | síntávolság | 75 | 100 | 112 | 125 | 150 | 75 | 100 | 112 | 125 | 150 | 75 | 100 | 112 | 125 | 150 |
| 30 x 10 | 669 | 772 | 819 | 863 | 946 | 514 | 594 | 630 | 664 | 727 | 368 | 425 | 451 | 475 | 520 | |
| 40 x 10 | 772 | 892 | 946 | 997 | 1000 | 594 | 686 | 727 | 767 | 840 | 425 | 491 | 520 | 549 | 601 | |
| 50 x 10 | 863 | 997 | 1000 | 1000 | 1000 | 664 | 767 | 813 | 857 | 939 | 435 | 549 | 582 | 614 | 672 | |
| 60 x 10 | 946 | 1000 | 1000 | 1000 | 1000 | 727 | 840 | 891 | 939 | 1000 | 435 | 581 | 638 | 672 | 736 | |
| 80 x 10 | 1000 | 1000 | 1000 | 1000 | 1000 | 840 | 970 | 1000 | 1000 | 1000 | 435 | 581 | 653 | 726 | 851 | |
| 100 x 10 | 1000 | 1000 | 1000 | 1000 | 1000 | 850 | 1000 | 1000 | 1000 | 1000 | 435 | 581 | 653 | 726 | 871 | |
| 120 x 10 | 1000 | 1000 | 1000 | 1000 | 1000 | 850 | 1000 | 1000 | 1000 | 1000 | 435 | 581 | 653 | 726 | 871 | |
| I _{cc} | 66kA | | | | | 69kA | | | | | 75kA | | | | | |
| | síntávolság | 75 | 100 | 112 | 125 | 150 | 75 | 100 | 112 | 125 | 150 | 75 | 100 | 112 | 125 | 150 |
| 30 x 10 | 270 | 334 | 355 | 374 | 410 | 247 | 320 | 339 | 358 | 392 | 209 | 279 | 312 | 329 | 361 | |
| 40 x 10 | 270 | 360 | 405 | 432 | 473 | 247 | 329 | 371 | 412 | 453 | 209 | 279 | 313 | 348 | 416 | |
| 50 x 10 | 270 | 360 | 405 | 450 | 529 | 247 | 329 | 371 | 412 | 494 | 209 | 279 | 313 | 348 | 418 | |
| 60 x 10 | 270 | 360 | 405 | 450 | 540 | 247 | 329 | 371 | 412 | 494 | 209 | 279 | 313 | 348 | 418 | |
| 80 x 10 | 270 | 360 | 405 | 450 | 540 | 247 | 329 | 371 | 412 | 494 | 209 | 279 | 313 | 348 | 418 | |
| 100 x 10 | 270 | 360 | 405 | 450 | 540 | 247 | 329 | 371 | 412 | 494 | 209 | 279 | 313 | 348 | 418 | |
| 120 x 10 | 270 | 360 | 405 | 450 | 540 | 247 | 329 | 371 | 412 | 494 | 209 | 279 | 313 | 348 | 418 | |
| I _{cc} | 85kA | | | | | 95kA | | | | | 105kA | | | | | |
| | síntávolság | 75 | 100 | 112 | 125 | 150 | 75 | 100 | 112 | 125 | 150 | 75 | 100 | 112 | 125 | 150 |
| 30 x 10 | 162 | 217 | 244 | 271 | 318 | 130 | 173 | 195 | 217 | 260 | 106 | 142 | 159 | 177 | 213 | |
| 40 x 10 | 162 | 217 | 244 | 271 | 325 | 130 | 173 | 195 | 217 | 260 | 106 | 142 | 159 | 177 | 213 | |
| 50 x 10 | 162 | 217 | 244 | 271 | 325 | 130 | 173 | 195 | 217 | 260 | 106 | 142 | 159 | 177 | 213 | |
| 60 x 10 | 162 | 217 | 244 | 271 | 325 | 130 | 173 | 195 | 217 | 260 | 106 | 142 | 159 | 177 | 213 | |
| 80 x 10 | 162 | 217 | 244 | 271 | 325 | 130 | 173 | 195 | 217 | 260 | 106 | 142 | 159 | 177 | 213 | |
| 100 x 10 | 162 | 217 | 244 | 271 | 325 | 130 | 173 | 195 | 217 | 260 | 106 | 142 | 159 | 177 | 213 | |
| 120 x 10 | 162 | 217 | 244 | 271 | 325 | 130 | 173 | 195 | 217 | 260 | 106 | 142 | 159 | 177 | 213 | |

Megengedett legnagyobb távolság a síntartók között

CABS 3/10 síntartó, fázisonként 1 réz sín

A megfelelő zárlati szilárdság biztosításához a síntartók közötti távolság nem lehet nagyobb az alábbi táblázatban lévő értékeknél.

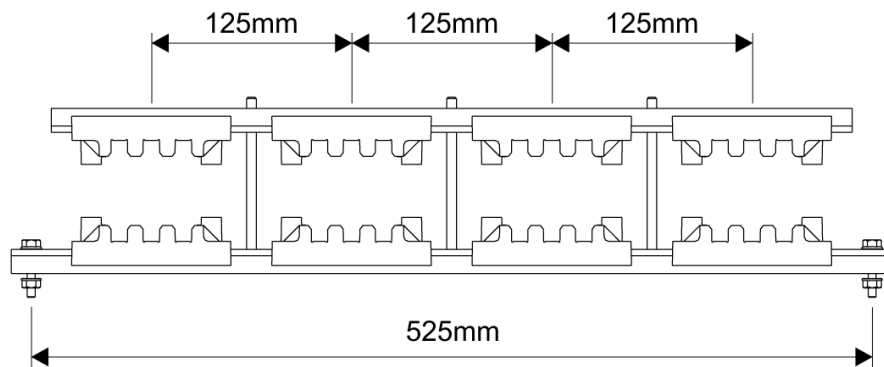


| I_{cc} | 6,5kA | | | 12kA | | | 23kA | | |
|-------------|-------|------|------|------|------|------|-------|------|------|
| síntávolság | 125 | 150 | 175 | 125 | 150 | 175 | 125 | 150 | 175 |
| 30 x 10 | 1000 | 1000 | 1000 | 1000 | 1000 | 1000 | 796 | 872 | 942 |
| 40 x 10 | 1000 | 1000 | 1000 | 1000 | 1000 | 1000 | 920 | 1000 | 1000 |
| 50 x 10 | 1000 | 1000 | 1000 | 1000 | 1000 | 1000 | 1000 | 1000 | 1000 |
| 60 x 10 | 1000 | 1000 | 1000 | 1000 | 1000 | 1000 | 1000 | 1000 | 1000 |
| 80 x 10 | 1000 | 1000 | 1000 | 1000 | 1000 | 1000 | 1000 | 1000 | 1000 |
| 100 x 10 | 1000 | 1000 | 1000 | 1000 | 1000 | 1000 | 1000 | 1000 | 1000 |
| 120 x 10 | 1000 | 1000 | 1000 | 1000 | 1000 | 1000 | 1000 | 1000 | 1000 |
| I_{cc} | 30kA | | | 39kA | | | 52kA | | |
| síntávolság | 125 | 150 | 175 | 125 | 150 | 175 | 125 | 150 | 175 |
| 30 x 10 | 610 | 669 | 722 | 469 | 514 | 555 | 336 | 368 | 397 |
| 40 x 10 | 705 | 772 | 834 | 542 | 594 | 641 | 388 | 425 | 459 |
| 50 x 10 | 788 | 863 | 933 | 606 | 664 | 717 | 434 | 475 | 513 |
| 60 x 10 | 863 | 946 | 1000 | 664 | 727 | 786 | 450 | 520 | 562 |
| 80 x 10 | 997 | 1000 | 1000 | 767 | 840 | 907 | 450 | 540 | 631 |
| 100 x 10 | 1000 | 1000 | 1000 | 857 | 939 | 1000 | 450 | 540 | 631 |
| 120 x 10 | 1000 | 1000 | 1000 | 879 | 1000 | 1000 | 450 | 540 | 631 |
| I_{cc} | 66kA | | | 69kA | | | 75kA | | |
| síntávolság | 125 | 150 | 175 | 125 | 150 | 175 | 125 | 150 | 175 |
| 30 x 10 | 264 | 290 | 313 | 253 | 277 | 299 | 216 | 255 | 275 |
| 40 x 10 | 279 | 334 | 361 | 255 | 306 | 346 | 216 | 259 | 303 |
| 50 x 10 | 279 | 335 | 391 | 255 | 306 | 358 | 216 | 259 | 303 |
| 60 x 10 | 279 | 335 | 391 | 255 | 306 | 358 | 216 | 259 | 303 |
| 80 x 10 | 279 | 335 | 391 | 255 | 306 | 358 | 216 | 259 | 303 |
| 100 x 10 | 279 | 335 | 391 | 255 | 306 | 358 | 216 | 259 | 303 |
| 120 x 10 | 279 | 335 | 391 | 255 | 306 | 358 | 216 | 259 | 303 |
| I_{cc} | 85kA | | | 95kA | | | 105kA | | |
| síntávolság | 125 | 150 | 175 | 125 | 150 | 175 | 125 | 150 | 175 |
| 30 x 10 | 168 | 202 | 235 | 134 | 161 | 188 | 110 | 132 | 154 |
| 40 x 10 | 168 | 202 | 235 | 134 | 161 | 188 | 110 | 132 | 154 |
| 50 x 10 | 168 | 202 | 235 | 134 | 161 | 188 | 110 | 132 | 154 |
| 60 x 10 | 168 | 202 | 235 | 134 | 161 | 188 | 110 | 132 | 154 |
| 80 x 10 | 168 | 202 | 235 | 134 | 161 | 188 | 110 | 132 | 154 |
| 100 x 10 | 168 | 202 | 235 | 134 | 161 | 188 | 110 | 132 | 154 |
| 120 x 10 | 168 | 202 | 235 | 134 | 161 | 188 | 110 | 132 | 154 |

Megengedett legnagyobb távolság a síntartók között

CABS 3/10 síntartó, fázisonként 2 réz sín

A megfelelő zárlati szilárdság biztosításához a síntartók közötti távolság nem lehet nagyobb az alábbi táblázatban lévő értékeknél.

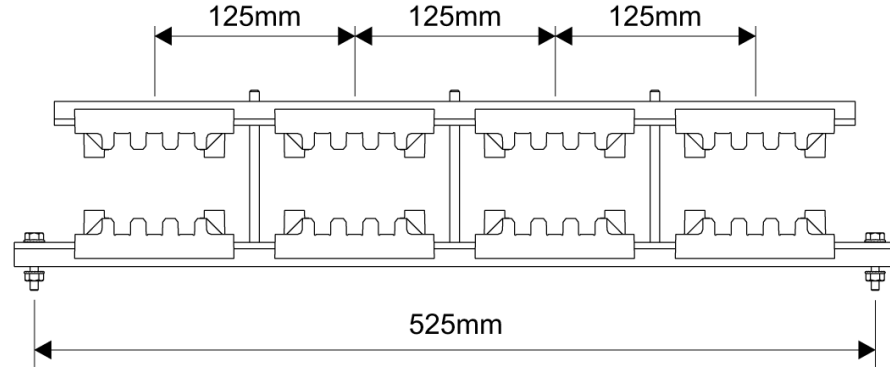


| | | | | | | | | | |
|-------------|-------|------|------|------|------|------|-------|------|------|
| I_{cc} | 6,5kA | | | 12kA | | | 23kA | | |
| síntávolság | 125 | 150 | 175 | 125 | 150 | 175 | 125 | 150 | 175 |
| 30 x 10 | 1000 | 1000 | 1000 | 1000 | 1000 | 1000 | 1000 | 1000 | 1000 |
| 40 x 10 | 1000 | 1000 | 1000 | 1000 | 1000 | 1000 | 1000 | 1000 | 1000 |
| 50 x 10 | 1000 | 1000 | 1000 | 1000 | 1000 | 1000 | 1000 | 1000 | 1000 |
| 60 x 10 | 1000 | 1000 | 1000 | 1000 | 1000 | 1000 | 1000 | 1000 | 1000 |
| 80 x 10 | 1000 | 1000 | 1000 | 1000 | 1000 | 1000 | 1000 | 1000 | 1000 |
| 100 x 10 | 1000 | 1000 | 1000 | 1000 | 1000 | 1000 | 1000 | 1000 | 1000 |
| 120 x 10 | 1000 | 1000 | 1000 | 1000 | 1000 | 1000 | 1000 | 1000 | 1000 |
| I_{cc} | 30kA | | | 39kA | | | 52kA | | |
| síntávolság | 125 | 150 | 175 | 125 | 150 | 175 | 125 | 150 | 175 |
| 30 x 10 | 863 | 946 | 1000 | 664 | 727 | 786 | 475 | 520 | 562 |
| 40 x 10 | 997 | 1000 | 1000 | 767 | 840 | 907 | 549 | 601 | 649 |
| 50 x 10 | 1000 | 1000 | 1000 | 857 | 939 | 1000 | 614 | 672 | 726 |
| 60 x 10 | 1000 | 1000 | 1000 | 939 | 1000 | 1000 | 672 | 736 | 796 |
| 80 x 10 | 1000 | 1000 | 1000 | 1000 | 1000 | 1000 | 726 | 851 | 919 |
| 100 x 10 | 1000 | 1000 | 1000 | 1000 | 1000 | 1000 | 726 | 871 | 1000 |
| 120 x 10 | 1000 | 1000 | 1000 | 1000 | 1000 | 1000 | 726 | 871 | 1000 |
| I_{cc} | 66kA | | | 69kA | | | 75kA | | |
| síntávolság | 125 | 150 | 175 | 125 | 150 | 175 | 125 | 150 | 175 |
| 30 x 10 | 374 | 410 | 443 | 358 | 392 | 423 | 329 | 361 | 390 |
| 40 x 10 | 432 | 473 | 511 | 412 | 453 | 489 | 348 | 416 | 450 |
| 50 x 10 | 450 | 529 | 572 | 412 | 494 | 547 | 348 | 418 | 488 |
| 60 x 10 | 450 | 540 | 627 | 412 | 494 | 577 | 348 | 418 | 488 |
| 80 x 10 | 450 | 540 | 631 | 412 | 494 | 577 | 348 | 418 | 488 |
| 100 x 10 | 450 | 540 | 631 | 412 | 494 | 577 | 348 | 418 | 488 |
| 120 x 10 | 450 | 540 | 631 | 412 | 494 | 577 | 348 | 418 | 488 |
| I_{cc} | 85kA | | | 95kA | | | 105kA | | |
| síntávolság | 125 | 150 | 175 | 125 | 150 | 175 | 125 | 150 | 175 |
| 30 x 10 | 271 | 318 | 344 | 217 | 260 | 304 | 177 | 213 | 249 |
| 40 x 10 | 271 | 325 | 380 | 217 | 260 | 304 | 177 | 213 | 249 |
| 50 x 10 | 271 | 325 | 380 | 217 | 260 | 304 | 177 | 213 | 249 |
| 60 x 10 | 271 | 325 | 380 | 217 | 260 | 304 | 177 | 213 | 249 |
| 80 x 10 | 271 | 325 | 380 | 217 | 260 | 304 | 177 | 213 | 249 |
| 100 x 10 | 271 | 325 | 380 | 217 | 260 | 304 | 177 | 213 | 249 |
| 120 x 10 | 271 | 325 | 380 | 217 | 260 | 304 | 177 | 213 | 249 |

Megengedett legnagyobb távolság a síntartók között

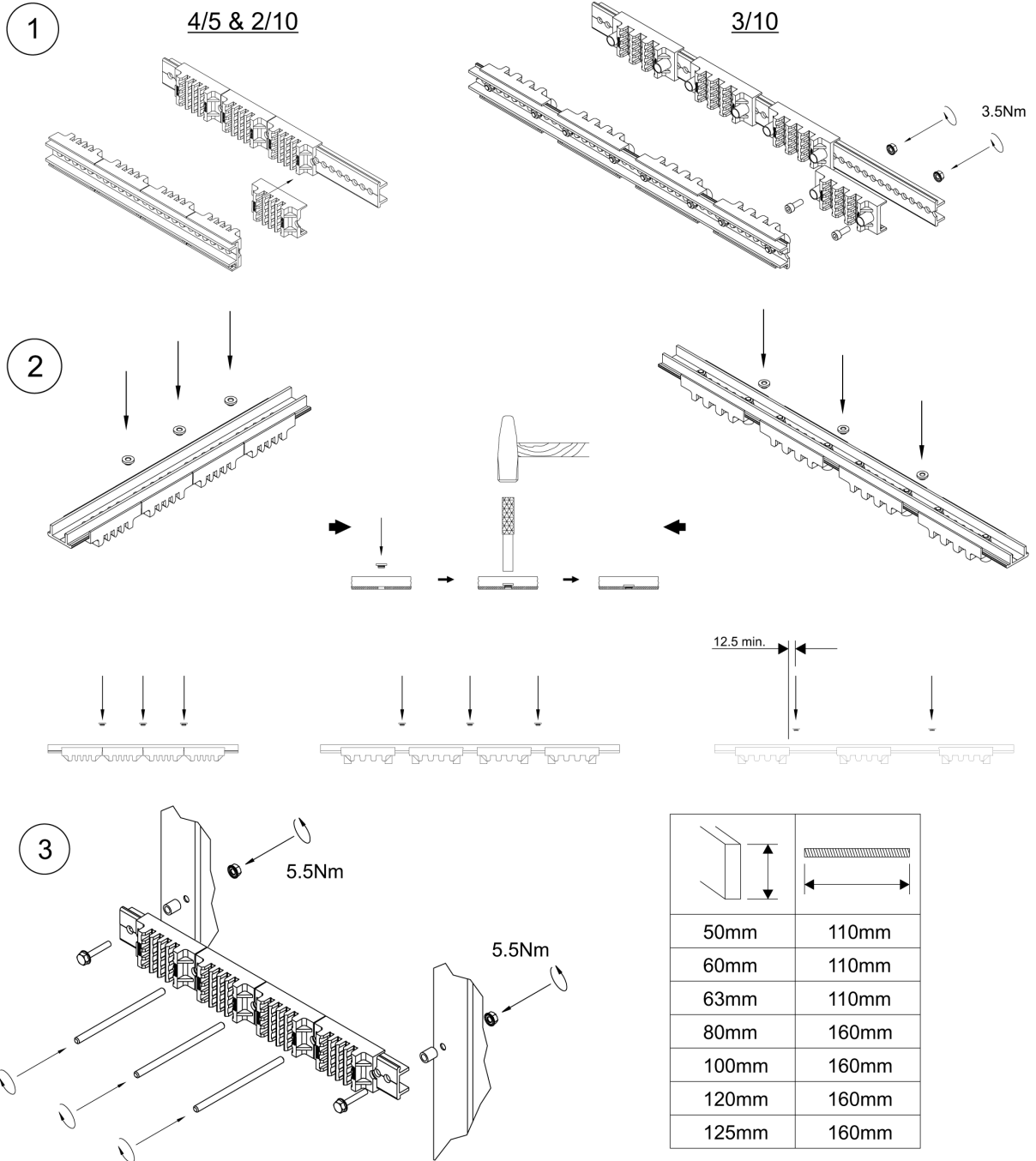
CABS 3/10 síntartó, fázisonként 3 réz sín

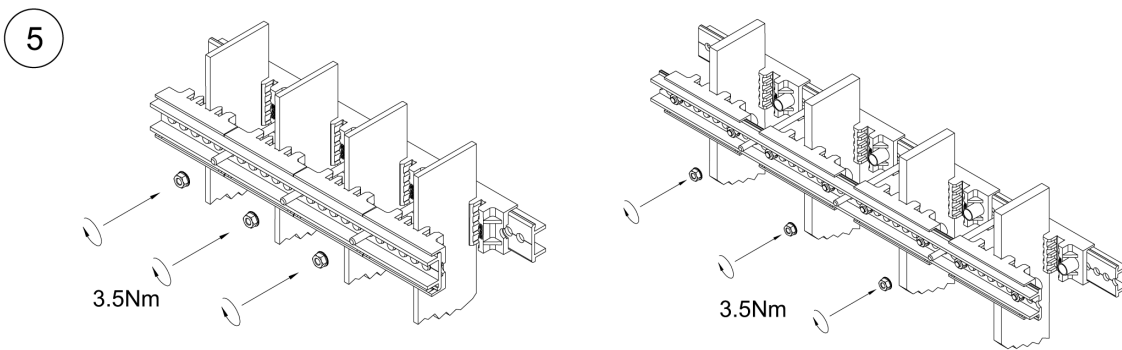
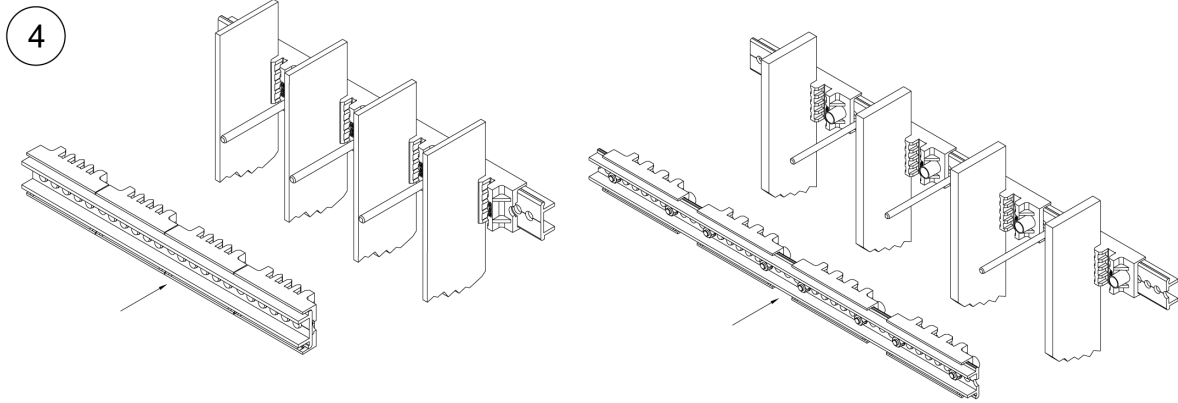
A megfelelő zárlati szilárdság biztosításához a síntartók közötti távolság nem lehet nagyobb az alábbi táblázatban lévő értékeknél.



| I_{cc} | 6,5kA | | | 12kA | | | 23kA | | |
|-------------|-------|------|------|------|------|------|-------|------|------|
| síntávolság | 125 | 150 | 175 | 125 | 150 | 175 | 125 | 150 | 175 |
| 30 x 10 | 1000 | 1000 | 1000 | 1000 | 1000 | 1000 | 1000 | 1000 | 1000 |
| 40 x 10 | 1000 | 1000 | 1000 | 1000 | 1000 | 1000 | 1000 | 1000 | 1000 |
| 50 x 10 | 1000 | 1000 | 1000 | 1000 | 1000 | 1000 | 1000 | 1000 | 1000 |
| 60 x 10 | 1000 | 1000 | 1000 | 1000 | 1000 | 1000 | 1000 | 1000 | 1000 |
| 80 x 10 | 1000 | 1000 | 1000 | 1000 | 1000 | 1000 | 1000 | 1000 | 1000 |
| 100 x 10 | 1000 | 1000 | 1000 | 1000 | 1000 | 1000 | 1000 | 1000 | 1000 |
| 120 x 10 | 1000 | 1000 | 1000 | 1000 | 1000 | 1000 | 1000 | 1000 | 1000 |
| I_{cc} | 30kA | | | 39kA | | | 52kA | | |
| síntávolság | 125 | 150 | 175 | 125 | 150 | 175 | 125 | 150 | 175 |
| 30 x 10 | 1000 | 1000 | 1000 | 813 | 891 | 963 | 582 | 638 | 689 |
| 40 x 10 | 1000 | 1000 | 1000 | 939 | 1000 | 1000 | 672 | 736 | 796 |
| 50 x 10 | 1000 | 1000 | 1000 | 1000 | 1000 | 1000 | 752 | 824 | 890 |
| 60 x 10 | 1000 | 1000 | 1000 | 1000 | 1000 | 1000 | 824 | 902 | 975 |
| 80 x 10 | 1000 | 1000 | 1000 | 1000 | 1000 | 1000 | 951 | 1000 | 1000 |
| 100 x 10 | 1000 | 1000 | 1000 | 1000 | 1000 | 1000 | 951 | 1000 | 1000 |
| 120 x 10 | 1000 | 1000 | 1000 | 1000 | 1000 | 1000 | 951 | 1000 | 1000 |
| I_{cc} | 66kA | | | 69kA | | | 75kA | | |
| síntávolság | 125 | 150 | 175 | 125 | 150 | 175 | 125 | 150 | 175 |
| 30 x 10 | 458 | 502 | 543 | 438 | 480 | 519 | 403 | 442 | 477 |
| 40 x 10 | 529 | 580 | 627 | 506 | 555 | 599 | 457 | 510 | 551 |
| 50 x 10 | 590 | 649 | 701 | 540 | 620 | 670 | 457 | 548 | 616 |
| 60 x 10 | 590 | 709 | 768 | 540 | 648 | 734 | 457 | 548 | 640 |
| 80 x 10 | 590 | 709 | 827 | 540 | 648 | 756 | 457 | 548 | 640 |
| 100 x 10 | 590 | 709 | 827 | 540 | 648 | 756 | 457 | 548 | 640 |
| 120 x 10 | 590 | 709 | 827 | 540 | 648 | 756 | 457 | 548 | 640 |
| I_{cc} | 85kA | | | 95kA | | | 105kA | | |
| síntávolság | 125 | 150 | 175 | 125 | 150 | 175 | 125 | 150 | 175 |
| 30 x 10 | 355 | 390 | 421 | 284 | 341 | 377 | 233 | 279 | 326 |
| 40 x 10 | 355 | 427 | 486 | 284 | 341 | 399 | 233 | 279 | 326 |
| 50 x 10 | 355 | 427 | 498 | 284 | 341 | 399 | 233 | 279 | 326 |
| 60 x 10 | 355 | 427 | 498 | 284 | 341 | 399 | 233 | 279 | 326 |
| 80 x 10 | 355 | 427 | 498 | 284 | 341 | 399 | 233 | 279 | 326 |
| 100 x 10 | 355 | 427 | 498 | 284 | 341 | 399 | 233 | 279 | 326 |
| 120 x 10 | 355 | 427 | 498 | 284 | 341 | 399 | 233 | 279 | 326 |

Szerelés





Egyéb síntartók

- Kiselosztók síntartói.
- Üvegszál erősítésű halogénmentes anyag (NFF 16-101-F2)
- Önkiló UL 94 HB szerint
- Az érintésvédelem közvetlen alkalmazása önmetsző csavarokkal
- Szerelés szerelőlapra vagy DIN-profilra.

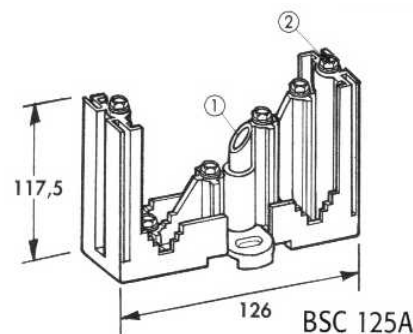
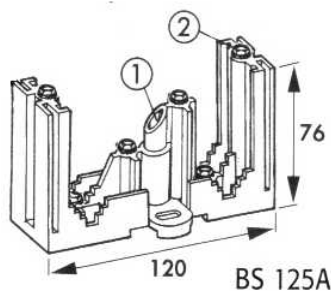
Síntartó / 125 – 160A

- 12 x 4 és 15 x 5 mm-es sínekhez.
- Egyszerű szerelés
- DIN-profilra szerelés az 563100-ás „Klip”-pel vagy acéllemez felületre szerelés M6 csavarral. „Klip” és csavarok tartozékok.



| Cikkszám | Típus | Referencia |
|----------|----------|------------|
| 46-00142 | BS 125A | 551310 |
| 46-00143 | BSC 125A | 551320 |

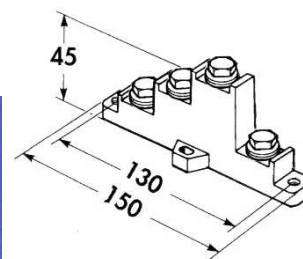
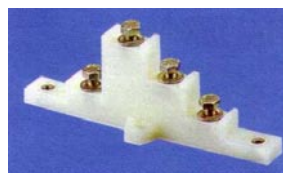
1. Precíziós csavar a DIN-profilra tartó rögzítéséhez.
2. Furatok a sínek rögzítéséhez
3. DIN-profilra szerelés „Klip” (563100) -pel



Síntartó / 160 – 250A

- 15 x 5 és 20 x 5 mm-es sínekhez.
- Kompakt kialakítás.
- Rögzítés M6 csavarokkal.

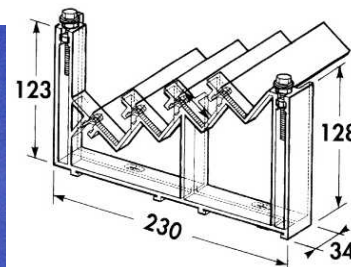
| Cikkszám | Típus | Referencia |
|----------|---------|------------|
| 46-00141 | BS 250A | 551300 |



Síntartó / 160 – 630A

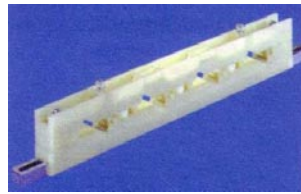
- 15 x 5; 20 x 5; 32 x 5; 20 x 10 és 30 x 10 mm-es sínekhez.
- Szerelés DIN-profilra vagy egyszerű csavarozással.

| Cikkszám | Típus | Referencia |
|----------|---------|------------|
| 46-00153 | BS 400A | 551250 |

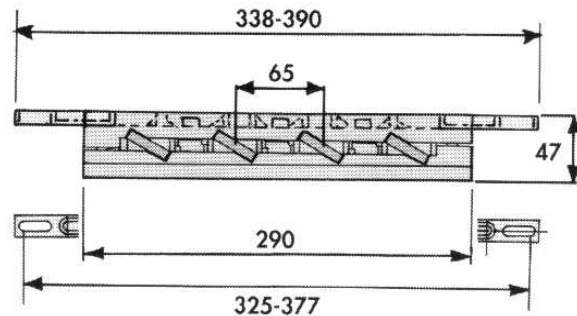


Síntartó / 400A

- 32 x 5 mm-es sínekhez.
- Könnyű csatlakozás a ferdén fekvő sínekhez.
- Egyszerű rögzítés a beállítható rögzítőelemekkel.



| Cikkszám | Típus | Referencia |
|----------|-----------|------------|
| | FBSS 32x5 | 551190 |




A TARTÓTÁVOLSÁG MEGHATÁROZÁSA

Maximális távolság mm-ben egy sín/fázis esetén


| | | | | | | | |
|---------------|-----|----|----|----|----|----|-----|
| Ic kA pK 1s | 11 | 14 | 24 | 48 | 63 | 82 | 114 |
| Ic kA eff. 1s | 6,5 | 8 | 12 | 23 | 30 | 39 | 52 |

SÍNTARTÓ BS 125A és BSC 125A


sínek

| | | | | | | | |
|--|-----|-----|-----|-----|--|--|--|
|  12 x 4 | 400 | 400 | 306 | 130 | | | |
| 15 x 5 | 500 | 500 | 429 | 130 | | | |


SÍNTARTÓ BS 250A

| | | | | | | | |
|--|-----|-----|-----|--|--|--|--|
|  15 x 5 | 550 | 447 | 253 | | | | |
| 20 x 5 | 635 | 516 | 261 | | | | |

SÍNTARTÓ FBSS 32 x 5 - 400A

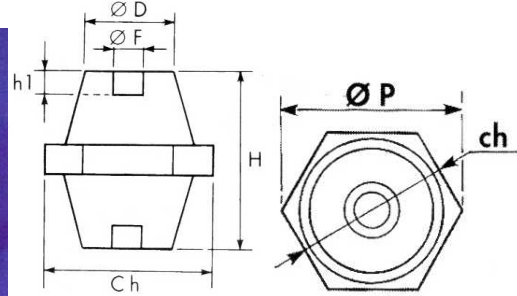
| | | | | | | | |
|--|------|--|------|-----|-----|-----|-----|
|  32 x 5 | 1000 | | 1000 | 666 | 511 | 392 | 234 |
|--|------|--|------|-----|-----|-----|-----|

SÍNTARTÓ BS 400A

| | | | | | | | |
|--|------|------|-----|-----|--|--|--|
|  15 x 5 | 696 | 565 | 320 | 102 | | | |
| 20 x 5 | 804 | 653 | 370 | 102 | | | |
| 32 x 5 | 1000 | 826 | 418 | 102 | | | |
| 20 x 10 | 1000 | 1000 | 418 | 102 | | | |
| 30 x 10 | 1000 | 1000 | 418 | 102 | | | |

Támszigetelők

- Üvegszál erősítésű, halogénmentes poliamid (NFF 16-101 F2).
- Belső menet, ISO szerint, galvanikusan horganyzott acél.
- Az elektrodinamikus erővel szemben nagy szilárdság.
- Önkiloátó, UL 94 HB szerint
- Üzemi hőmérséklet: -40°C ... +130°C

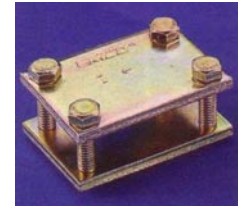


| Cikkszám | Típus | Ref.kód | Méretek | | | | | | Villamos tulajdonságok | | Mechanikai tulajdonságok | |
|-----------------|-----------------|---------------|---------|-------|--------|-------|-------|-------|--------------------------|------|--------------------------|--------------------------|
| | | | H mm | Ch mm | Ø F mm | h1 mm | ØD mm | ØP mm | Névleges feszültség (V~) | (V=) | Szakító szilárdság ↓ daN | Hajlító szilárdság ← daN |
| 46-00134 | ISO15M4 | 551400 | 15 | 14 | M4 | 4 | 12 | 16 | 250 | 300 | 150 | 100 |
| 46-00190 | ISO20M4 | 551410 | 20 | 17 | M4 | 4 | 15 | 20 | 400 | 500 | 150 | 100 |
| 46-00133 | ISO20M6 | 551420 | 20 | 17 | M6 | 6 | 15 | 20 | 400 | 500 | 150 | 100 |
| | ISO25M5 | 551700 | 25 | 19 | M5 | 6 | 15 | 20 | 400 | 500 | 300 | 160 |
| 46-00132 | ISO25M6 | 551430 | 25 | 19 | M6 | 6 | 15 | 20 | 400 | 500 | 300 | 160 |
| 46-00082 | ISO30M6 | 551440 | 30 | 30 | M6 | 8 | 26 | 34 | 750 | 900 | 600 | 300 |
| 46-00128 | ISO30M8 | 551450 | 30 | 30 | M8 | 8 | 26 | 34 | 750 | 900 | 600 | 300 |
| | ISO35M6L | 551470 | 35 | 41 | M6 | 8 | 34 | 46 | 750 | 900 | 1100 | 800 |
| 46-00084 | ISO35M8 | 551480 | 35 | 41 | M8 | 8 | 34 | 46 | 750 | 900 | 1100 | 800 |
| | ISO35M10 | 551490 | 35 | 41 | M10 | 10 | 34 | 46 | 750 | 900 | 1100 | 800 |
| | ISO40M6 | 551500 | 40 | 46 | M6 | 9 | 40 | 53 | 1000 | 1200 | 1100 | 800 |
| 46-00127 | ISO40M8 | 551510 | 40 | 46 | M8 | 8 | 40 | 53 | 1000 | 1200 | 1100 | 800 |
| 46-00131 | ISO40M10 | 551520 | 40 | 46 | M10 | 10 | 40 | 53 | 1000 | 1200 | 1100 | 800 |
| | ISO45M6 | 551530 | 45 | 41 | M6 | 9 | 34 | 47 | 1000 | 1200 | 1100 | 650 |
| | ISO45M8 | 551540 | 45 | 41 | M8 | 15 | 34 | 47 | 1000 | 1200 | 1100 | 650 |
| | ISO45M8L | 551550 | 45 | 50 | M8 | 15 | 41 | 57 | 1000 | 1200 | 1800 | 1000 |
| | IS845M10 | 551560 | 45 | 50 | M10 | 10 | 41 | 57 | 1000 | 1200 | 1800 | 1000 |
| | ISO50M6 | 551570 | 50 | 50 | M6 | 9 | 41 | 57 | 1000 | 1500 | 2000 | 1000 |
| 46-00188 | ISO50M8 | 551580 | 50 | 50 | M8 | 15 | 41 | 57 | 1000 | 1500 | 2000 | 1000 |
| 46-00085 | ISO50M10 | 551590 | 50 | 50 | M10 | 10 | 41 | 57 | 1000 | 1500 | 2000 | 1000 |
| 46-00158 | ISO60M8 | 551600 | 60 | 55 | M8 | 15 | 44 | 63 | 1000 | 1500 | 2200 | 1000 |
| 46-00156 | ISO60M10 | 551610 | 60 | 55 | M10 | 10 | 44 | 63 | 1000 | 1500 | 2200 | 1000 |
| | ISO70M12 | 551620 | 70 | 65 | M12 | 14 | 52 | 75 | 1000 | 1500 | 2500 | 1600 |
| | ISO70M16 | 551630 | 70 | 65 | M16 | 20 | 52 | 75 | 1000 | 1500 | 2500 | 1600 |
| | ISO75M12 | 551640 | 75 | 65 | M12 | 14 | 51 | 75 | 1000 | 1500 | 3000 | 1600 |
| 46-00126 | ISO75M16 | 551650 | 75 | 65 | M16 | 20 | 51 | 75 | 1000 | 1500 | 3000 | 1600 |
| | ISO80M12 | 551660 | 80 | 65 | M12 | 14 | 52 | 75 | 1000 | 1500 | 3000 | 1600 |
| | ISO80M16 | 551670 | 80 | 65 | M16 | 20 | 52 | 75 | 1000 | 1500 | 3000 | 1600 |
| | ISO100M12 | 551680 | 100 | 65 | M12 | 14 | 46 | 75 | 1000 | 1500 | 3000 | 1500 |
| | ISO100M16 | 551690 | 100 | 65 | M16 | 20 | 46 | 75 | 1000 | 1500 | 3000 | 1500 |

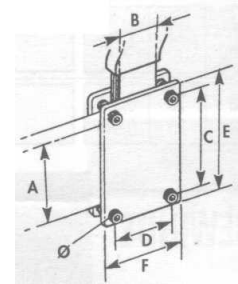
Csatlakozó elemek

FLEXIBAR csatlakozó

Csatlakozási szélesség: 20 mm
2 db. felületkezelte acéllemez és csavarok.
Meghúzási nyomaték: 1 daNm



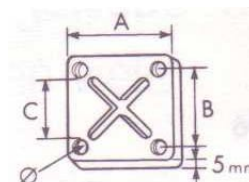
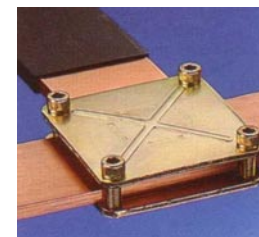
| Cikkszám | Típus | Referencia | A mm | B mm | C mm | D mm | E mm | F mm |
|----------|-------------|------------|------|-------|------|------|------|------|
| 46-00104 | FC 50 x24 | 553020 | 50 | 20-24 | 60 | 36 | 75 | 52 |
| | FC 50 x32 | 553030 | 50 | 32 | 60 | 44 | 75 | 60 |
| 46-00105 | FC 50 x 40 | 553040 | 50 | 40 | 60 | 52 | 75 | 68 |
| 46-00106 | FC 80 x24 | 553050 | 80 | 20-24 | 90 | 36 | 105 | 52 |
| 46-00171 | FC 80 x 32 | 553060 | 80 | 32 | 90 | 44 | 105 | 60 |
| 46-00098 | FC 80 x 50 | 553070 | 80 | 50 | 90 | 62 | 105 | 78 |
| 46-00103 | FC 100 x 32 | 568700 | 100 | 32 | 110 | 44 | 125 | 60 |
| | FC 120 x 32 | 568730 | 120 | 32 | 130 | 44 | 145 | 60 |



FLEXIBAR sínösszekő

Csatlakozási szélesség: 20 mm
2 bordázott, felületkezelte acéllemez és csavarok.

| Cikkszám | Típus | Referencia | A mm | B mm | C mm | Ø mm | Nyomaték daNm |
|----------|--------|------------|------|------|------|------|---------------|
| 46-00137 | BC 30 | 553200 | 56 | 42 | 30 | M6 | 0,7 |
| | BC 40 | 553210 | 66 | 52 | 40 | M6 | 0,7 |
| | BC 50 | 553220 | 86 | 64 | 50 | M8 | 2 |
| 46-00180 | BC 63 | 553230 | 93 | 74 | 63 | M8 | 2 |
| | BC 80 | 553250 | 118 | 96 | 80 | M10 | 4 |
| | BC 100 | 553260 | 144 | 118 | 100 | M10 | 4 |

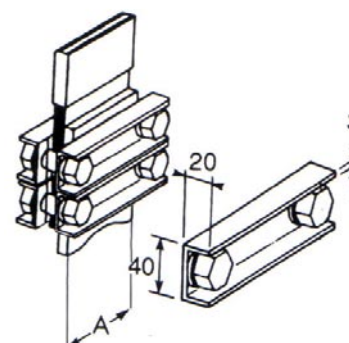


FLEXIBAR nagyáramú sínösszekő

Csatlakozó szorító-szélesség: 40 mm
A csatlakozó elemek nem mágneseződő anyagból (rozsdamentes acél) vannak kialakítva, jó csatlakozást biztosítanak a nagyáramú tömör rézsínek és a FLEXIBAR sínek között.



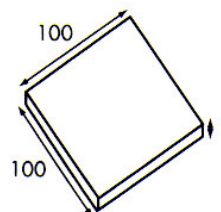
| Cikkszám | Típus | Referencia | A mm | Nyomaték daNm |
|----------|----------|------------|------|---------------|
| | HCBC 80 | 553100 | 80 | 10 |
| | HCBC 100 | 553110 | 100 | 10 |
| | HCBC 120 | 553120 | 120 | 10 |



Bimetall – lap

Az alumínium és rézsínek közé, az egyoldalas csatlakozó felületekhez (max. 100 x 100 mm)

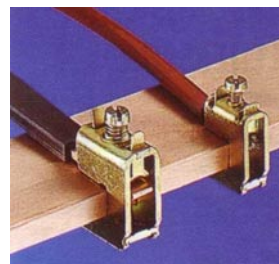
| Cikkszám | Típus | Referencia |
|----------|---------|------------|
| 46-00119 | BMS 100 | 553080 |



Csavaros csatlakozó

Csatlakozás 5 mm vagy 10 mm vastag sínekhez

- 1,0 mm² – 185 mm² keresztmetszetű vezetőkhez vagy 6 – 20 mm széles FLEXIBAR sínekhez.
- A csatlakozót a szerelés alatt egy rugós elem rögzíti a sínre.

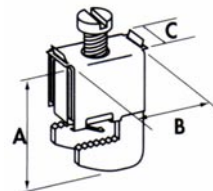


5 mm vastag sínekhez:

| Cikkszám | Típus | Referencia | A mm | B mm | Sín mm | FLEXI-BAR széless. (mm) | Nyomaték daNm | Vezető mm ² |
|-----------------|-------------------|---------------|------|------|--------|-------------------------|---------------|------------------------|
| | FBC 5x4 | 553405 | 23 | 29 | 11 | | 2 | 1-4 |
| 46-00107 | FBC 5x6 | 553400 | 27 | 31 | 14 | 6 | 3 | 2,5-16 |
| 46-00108 | FBC 5x9 | 553410 | 38 | 40 | 19 | 9 | 6-8 | 16-50 |
| 46-00111 | FBC 5x15,5 | 553510 | 44 | 40 | 25 | 15,5 | 10-12 | 35-70 |
| 46-00112 | FBC 5x20 | 553520 | 49 | 40 | 31 | 20 | 12-15 | 70-185 |

10 mm vastag sínekhez

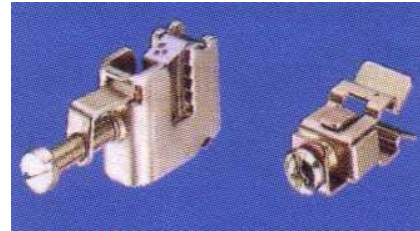
| Cikkszám | Típus | Referencia | A mm | B mm | Sín mm | FLEXI-BAR széless. (mm) | Nyomaték daNm | Vezető mm ² |
|-----------------|--------------------|---------------|------|------|--------|-------------------------|---------------|------------------------|
| | FBC 10x4 | 553505 | 28 | 29 | 11 | | 2 | 1-4 |
| 46-00109 | FBC 10x6 | 553430 | 33 | 31 | 14 | 6 | 3 | 2,5-16 |
| 46-00110 | FBC 10x9 | 553440 | 42 | 40 | 19 | 9 | 6-8 | 16-50 |
| 46-00113 | FBC 10x15,5 | 553530 | 49 | 40 | 25 | 15,5 | 10-12 | 35-70 |
| 46-00114 | FBC 10x20 | 553540 | 54 | 40 | 31 | 20 | 12-15 | 70-185 |



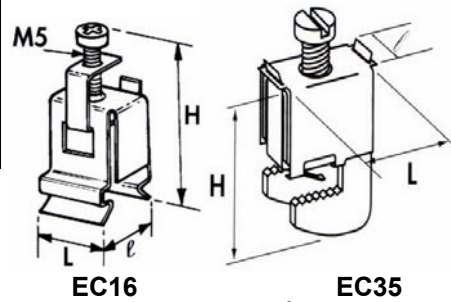
Földelő kapocs

12 x 4 és 12 x 5 mm-es lekerekített élű sínekhez.

- A csatlakozót a szerelés alatt egy rugós elem rögzíti a sínre.
- A csatlakozó kapocs egyenként feltolható és ha szükséges bármikor leszerelhető.
- A megfelelő szorítóerőt egy csavar biztosítja.



| Cikkszám | Típus | Referencia | L mm | ℓ mm | H mm |
|----------|------------------------|------------|------|------|------|
| | EC 16 ² - 4 | 553460 | 17 | 14 | 38 |
| | EC 16 ² - 5 | 553480 | 17 | 14 | 38 |
| | EC 35 ² | 553470 | 31 | 14 | 27 |

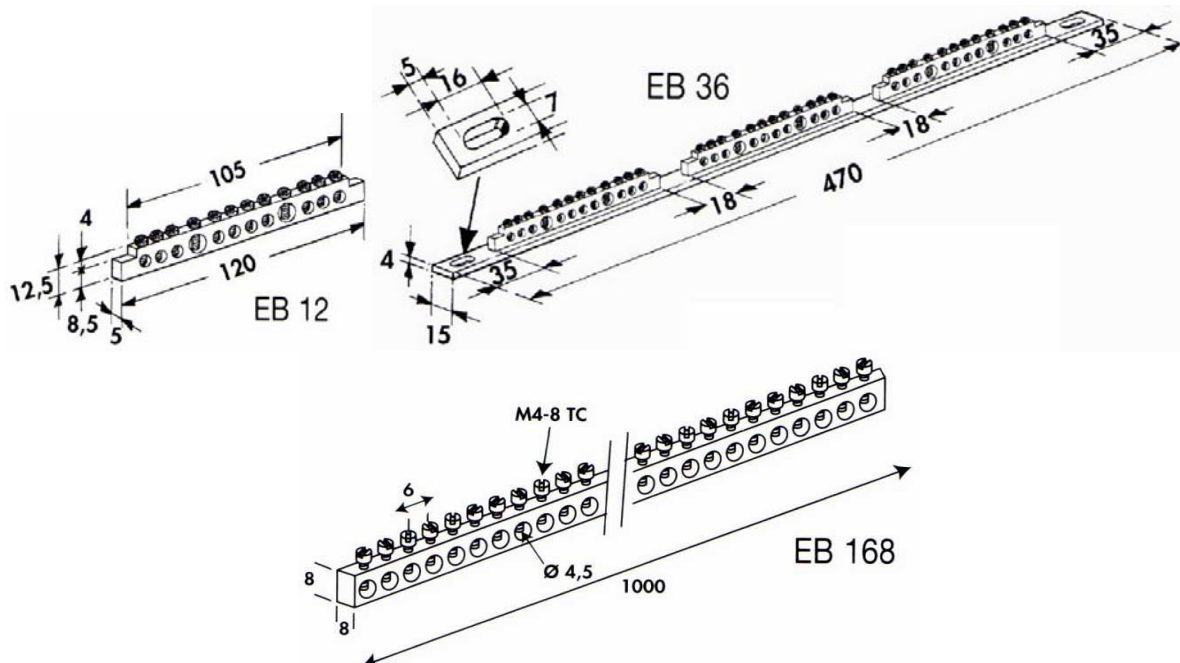
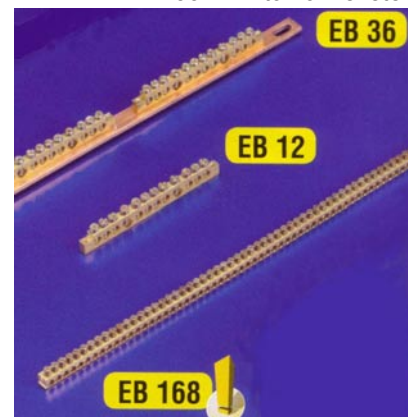


EC35
16 mm² hajlékony vezeték
35 mm² tömör vezeték

Nulla és védővezető sín

- 568610 : 12 x 5 mm sárgaréz – földelő sín
10 db. 16 mm² és 2 db. 35 mm² vezetékhez.
- 568620 : 15x4 mm-es réz – földelő sín,
3 db. 568610 referenciaszámú földelő sínnel.
- 568630 : 8 x 8 mm-es sárgaréz – földelő sín
168 db. max. 10 mm² vezetékhez

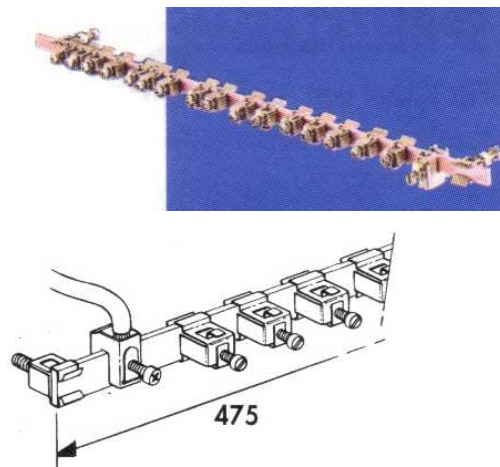
| Cikkszám | Típus | Referencia |
|----------|--------|------------|
| | EB 12 | 568610 |
| | EB 36 | 568620 |
| | EB 168 | 568630 |



Földelő készlet

- 12 x 4 x 475 mm-es rézsín.
- 1 db. 35 mm²-es csatlakozó kapocs.
- 20 db. 16mm²-es csatlakozókapocs.
- 2 db. rögzítőkapocs

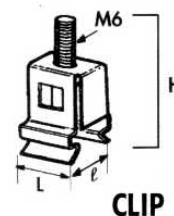
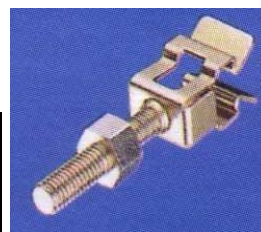
| Cikkszám | Típus | Referencia |
|----------|------------|------------|
| | KIT EC 450 | 562100 |



Rögzítőkapocs

12 x 4 és 12 x 5 mm-es tömör sinekhez.

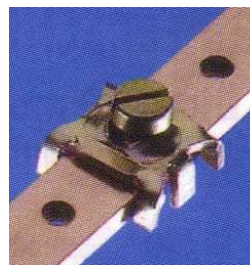
| Cikkszám | Típus | Referencia | L mm | ℓ mm | H mm |
|----------|-----------|------------|---------|---------|---------|
| | CLIP M6-4 | 553460 | 17 | 14 | 38 |
| | CLIP M6-5 | 553480 | 17 | 14 | 38 |



Rézsín kapocs

- 12 x 4 mm-es tömör rézsínhez
- M5 csavarral

| Cikkszám | Típus | Referencia |
|----------|-------|------------|
| 46-00144 | XM5 | 550250 |



Elosztóblokkok

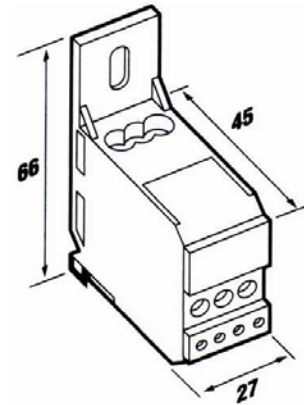
Egypólusú elosztóblokkok

- Kis helyigény
- Védettség: IP20
- Biztonság: a csatlakozáshoz a burkolatot nem kell eltávolítani.
- Moduláris felépítés

Elosztóblokk / 80A

- Felületre egymás mellé szerelhető.
- Felerősítő furatok távolsága: 54 mm.
- Rögzítés 2 db. M5 csavarral.

| Cikkszám | Típus | Referencia |
|----------|--------|------------|
| | UD 80A | 563760 |



$I_{cw} KA rms 1s :3$
 $I_{pk} K\hat{A} :22$
 $U_i : 600V$

Vezeték csatlakozások:

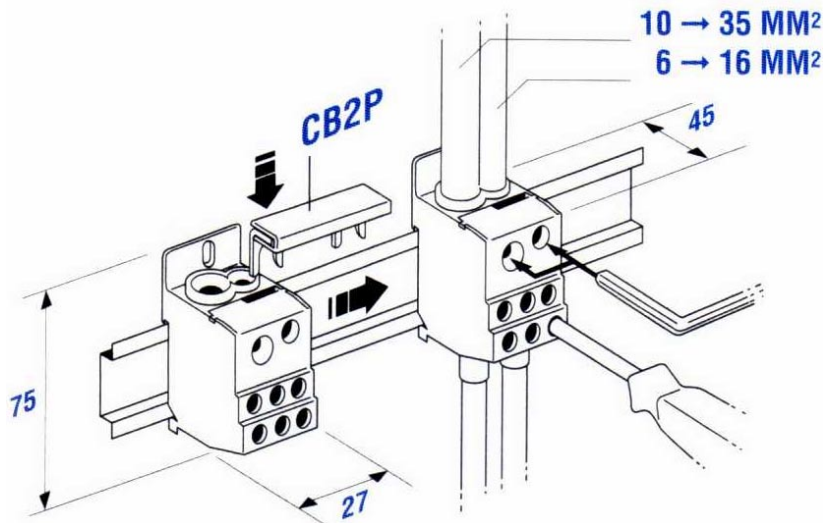
| | mm ² | | | Γ (N.m) |
|--|-----------------|----|--|----------------|
| | 6...16 | x1 | | 1,5 |
| | 2,5...6 | x4 | | 0,8 |
| | 2,5...16 | x2 | | 1,5 |

Elosztóblokk / 125A

- Felületre vagy DIN-szerelősinre egymás mellé szerelhető.
- Felerősítő furatok távolsága: 62 mm
- Rögzítés 2 db. M5 csavarral

| Cikkszám | Típus | Referencia |
|----------|---------|------------|
| | UD 125A | 563770 |
| | CB 2P | 563780 |

Icw KA rms 1s : 4,2
Ipk KÂ :30
Ui : 600V



Vezeték csatlakozások:

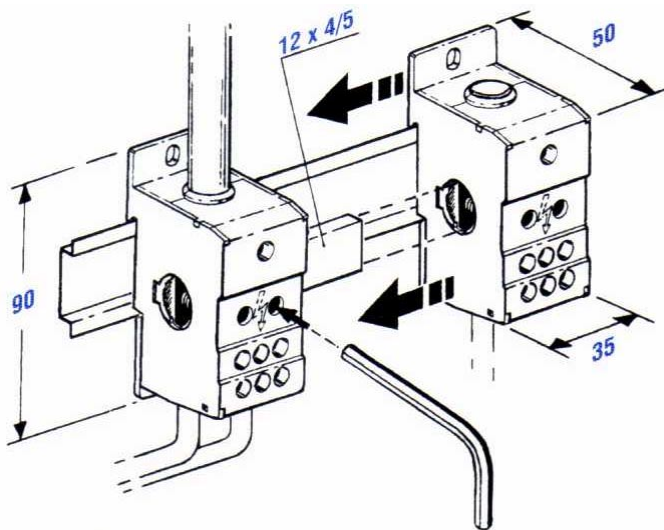
| | mm ² | | Γ (N.m) |
|--|-----------------|--|---------|
| | 10...35 | | 3,5 |
| | 6...16* | | 3,5 |
| | 2,5...16 | | 2 |

Elosztóblokk / 160A

- Felületre vagy DIN-szerelősínre egymás mellé szerelhető.
- Egy átfűzött rézsínnel, mint feszültség bemenet, több elosztóblokk párhuzamosan kapcsolható.
- Felerősítő furatok távolsága: 81,5 mm
- Rögzítés 2 db. M5 csavarral

Icw KA rms 1s : 11,8
Ipk KÁ :30
Ui : 600V

| Cikkszám | Típus | Referencia |
|----------|----------|------------|
| | UDJ 160A | 563210 |



Vezeték csatlakozások:

| | mm ² | | Γ (N.m) |
|--|-----------------|--------|---------|
| | 10...70 | | 5 |
| | 12x4 / 12x5 | | 2 |
| | 2,5...16 | x6 x4 | 1,5 |

Elosztóblokk / 250A

- Felületre vagy DIN-szerelősínre egymás mellé szerelhető.
- Felerősítő furatok távolsága: 85 x 29 mm
- Rögzítés 2 db. M5 csavarral
- Több elosztóblokkal kettő, három vagy négy pólusú rendszert lehet megvalósítani.

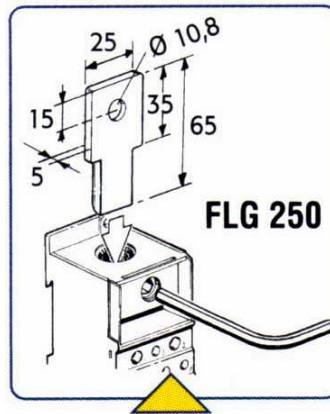
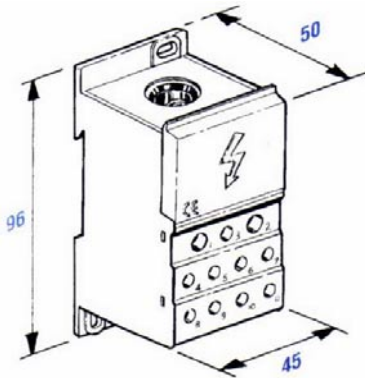
| Cikkszám | Típus | Referencia |
|----------|---------|------------|
| 46-00115 | UD 250A | 563220 |
| 46-00116 | FLG 250 | 563230 |

Icw KA rms 1s : 24,5
Ipk KÁ : 51
Ui : 600V














IN = 250 A IEC
IN = 230 A CSA/UL

Közvetlen csatlakozás
FLEXIBAR-ral



Közvetlen beépítés az UD 250 és egy teljesítménykapcsoló közé. Anyaga: réz

Vezeték csatlakozások:

| |  mm ² |  mm ² | |  | Γ (N.m) |
|---|---|---|----|---|---------|
|  | 35...120 | | |  | 19 |
|  | 6...35 | 6...25 | x2 |  | 3,5 |
|  | 2,5...16 | 2,5...16 | x5 |  | 2 |
|  | 2,5...10 | 2,5...10 | x4 |  | 2 |

Elosztóblokk / 400A

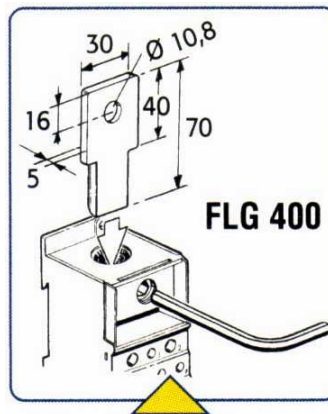
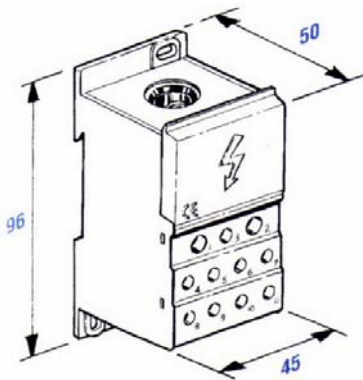
- Felületre vagy DIN-szerelősínre egymás mellé szerelhető.
- Felerősítő furatok távolsága: 85 x 29 mm
- Rögzítés 2 db. M5 csavarral
- Több elosztóblokkal kettő, három vagy négy pólusú rendszert lehet megvalósítani.

| Cikkszám | Típus | Referencia |
|----------|---------|------------|
| 46-00117 | UD 400A | 563240 |
| 46-00118 | FLG 400 | 563250 |

Icw KA rms 1s : 24,5
Ipk KÂ : 51
Ui : 600V

IN = 400 A IEC
IN = 310 A CSA/UL

Közvetlen csatlakozás
FLEXIBAR-ral



Közvetlen beépítés az UD 400 és egy teljesítménykapcsoló közé. Anyaga: réz

Vezeték csatlakozások:

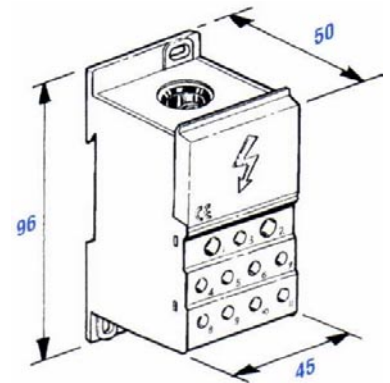
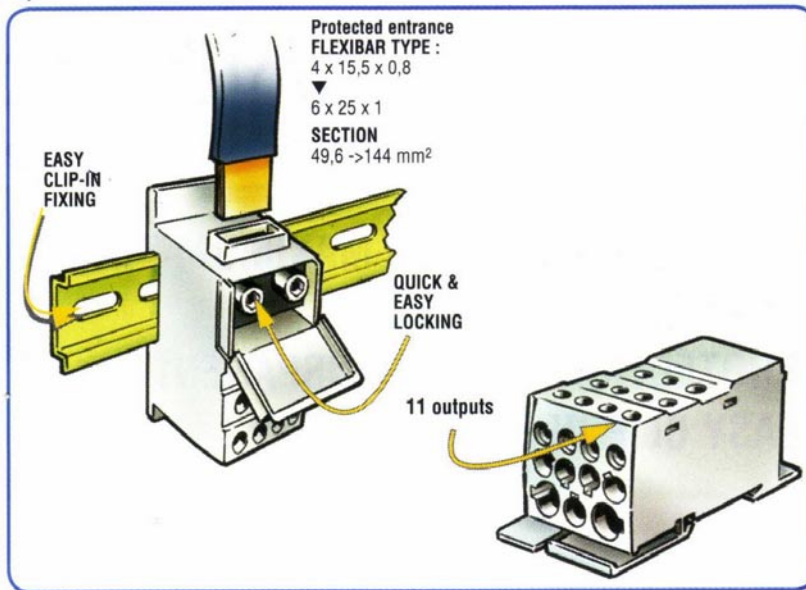
| | mm ² | mm ² | | | Γ (N.m) |
|--|-----------------|-----------------|----|--|---------|
| | 95...185 | | | | 25 |
| | 6...35 | 6...25 | x2 | | 3,5 |
| | 2,5...16 | 2,5...16 | x5 | | 2 |
| | 2,5...10 | 2,5...10 | x4 | | 2 |

Elosztóblokk / 250 – 500A











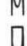


- Közvetlen csatlakozás FLEXIBAR sínnel.
- Csatlakoztatható FLEXIBAR sinek:
4 x 15,5 x 0,8 – 6 x 25 x 1
- Felületre vagy DIN-szerelősínre egymás mellé szerelhető.
- Felerősítő furatok távolsága: 85 x 29 mm
- Rögzítés 2 db. M5 csavarral
- Több elosztóblokkal kettő, három vagy négy pólusú rendszert lehet megvalósítani.

Icw KA rms 1s : 24,5
Ipk KÁ : 51
Ui : 600V

| Cikkszám | Típus | Referencia |
|----------|----------|------------|
| | UDF 500A | 563270 |



Vezeték csatlakozások:

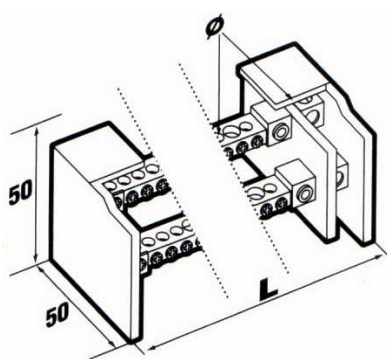
| |  mm ² |  mm ² | |  | Γ (N.m) |
|---|---|---|----|---|---------|
|  | 4x15,5x0,8 | 4x15,5x0,8 | |  | 3,5 |
|  | 6x24x1 | 6x24x1 | |  | 3,5 |
|  | 2,5...35 | 2,5...25 | x2 |  | 2 |
|  | 2,5...16 | 2,5...16 | x5 |  | 2 |
|  | 2,5...10 | 2,5...10 | x4 |  | 2 |

Kétpólusú elosztóblokkok

Kétpólusú elosztóblokk / 100/125A

- A maximális teljesítményhez kis méret.
- Egyszerű csatlakozások:
- Be- és kimenetek elválasztva.
- Az átlátszó védőburkolat nyitására csak csavarhúzó kell.
- Érintésvédelem minden sínre.
- Rögzítés DIN-profilsínre vagy szerelőlapra.

| Cikkszám | Típus | Referencia | L |
|----------|-------------|------------|-----|
| | BD100/125A | 563800 | 94 |
| | BD100/125AL | 563810 | 162 |



BD 100/125A – 6 kimenet

Rögzítési furattávolság: 74 mm

- I_{cw} kA rms 1s : 4,5
- IPk kÂ : 20
- U_i : 500V

| | mm ² | mm ² | | ∅ | | Γ (N.m) |
|--|-----------------|-----------------|----|-----|--|---------|
| | 10...35 | 10...35 | x1 | 9,5 | | 6-7 |
| | 2,5...6 | 1,5...6 | x5 | 5,5 | | 2-3 |
| | 10...25 | 6...16 | x1 | 7,5 | | 2-3 |

BD 100/125AL – 14 kimenet

Rögzítési furattávolság: 142 mm

- I_{cw} kA rms 1s : 4,5
- IPk kÂ : 18
- U_i : 500V

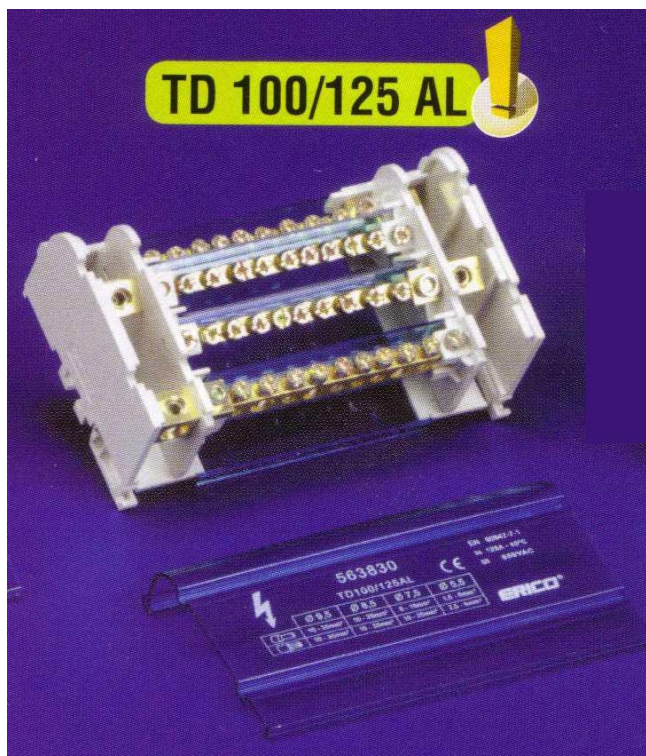
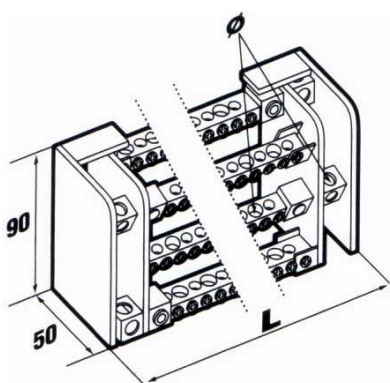
| | mm ² | mm ² | | ∅ | | Γ (N.m) |
|--|-----------------|-----------------|-----|-----|--|---------|
| | 10...35 | 10...35 | x1 | 9,5 | | 6-7 |
| | 2,5...6 | 1,5...6 | x11 | 5,5 | | 2-3 |
| | 10...25 | 6...16 | x3 | 7,5 | | 2-3 |

Négypólusú elosztóblokkok

Négypólusú elosztóblokk / 100/125A

- A maximális teljesítményhez kis méret.
- Egyszerű csatlakozások:
- Be- és kimenetek elválasztva.
- Az átlátszó védőburkolat nyitásához csak csavarhúzó kell.
- Érintésvédelem minden sínre.
- Rögzítés DIN-profilsínre vagy szerelőlapra.

| Cikkszám | Típus | Referencia | L |
|----------|--------------|------------|-----|
| | TD100/125A | 563820 | 109 |
| | TD100/125AL | 563830 | 147 |
| | TD100/125ALL | 563840 | 182 |



TD 100/125A – 6 kimenet

Rögzítési furattávolság: 89 mm

- I_{cw} kA rms 1s : 4,5
- IPk kÂ : 20
- U_i : 500V

| | mm ² | mm ² | | Ø | | Γ (N.m) |
|---|-----------------|-----------------|----|-----|---|---------|
| ➡ | 10...35 | 10...35 | x1 | 9,5 | ⌘ | 6-7 |
| ➡ | 2,5...6 | 1,5...6 | x5 | 5,5 | ⌘ | 2-3 |
| ➡ | 10...25 | 6...16 | x1 | 7,5 | ⌘ | 2-3 |

TD 100/125AL – 14 kimenet

Rögzítési furattávolság: 127 mm

- I_{cw} kA rms 1s : 4,5
- IPk kÂ : 20
- U_i : 500V

| | mm ² | mm ² | | Ø | | Γ (N.m) |
|---|-----------------|-----------------|----|-----|---|---------|
| ➡ | 10...35 | 10...35 | x1 | 9,5 | ⌘ | 6-7 |
| ➡ | 2,5...6 | 1,5...6 | x7 | 5,5 | ⌘ | 2-3 |
| ➡ | 10...25 | 6...16 | x3 | 7,5 | ⌘ | 2-3 |

TD 100/125ALL – 14 kimenet

Rögzítési furattávolság: 162 mm

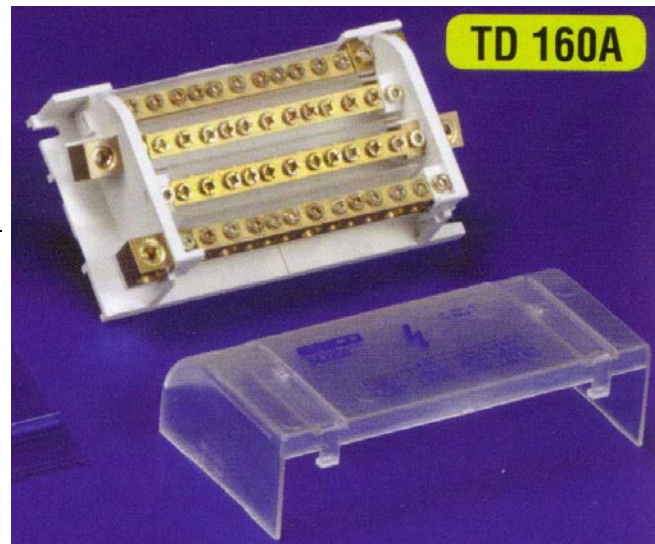
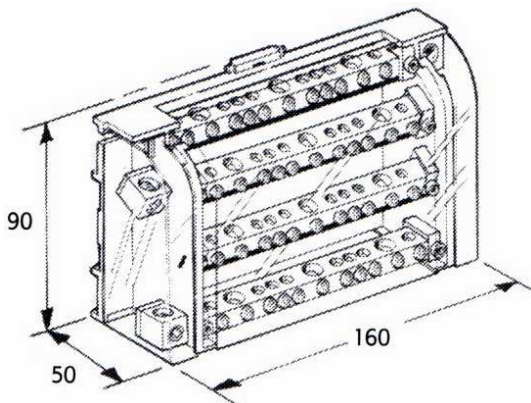
- I_{cw} kA rms 1s : 4,2
- IPk kÂ : 14,5
- U_i : 500V

| | mm ² | mm ² | | Ø | | Γ (N.m) |
|---|-----------------|-----------------|-----|-----|---|---------|
| ➡ | 10...35 | 10...35 | x1 | 9,5 | ⌘ | 6-7 |
| ➡ | 2,5...6 | 1,5...6 | x11 | 5,5 | ⌘ | 2-3 |
| ➡ | 10...25 | 6...16 | x1 | 7,5 | ⌘ | 2-3 |
| ➡ | 10...35 | 10...25 | x2 | 8,5 | ⌘ | 2-3 |

Négypólusú elosztóblokk / 160A

- A maximális teljesítményhez kis méret.
- Egyszerű csatlakozások:
- Be- és kimenetek elválasztva.
- Az átlátszó védőburkolat nyitására csak csavarhúzó kell.
- Érintésvédelem minden sínre.
- Rögzítés DIN-profilsínre vagy szerelőlapra.

| Cikkszám | Típus | Referencia |
|----------|--------|------------|
| | TD160A | 563200 |



TD 160A – vezetékcsatlakozások

Rögzítési furattávolság:

144,5 x 72 mm

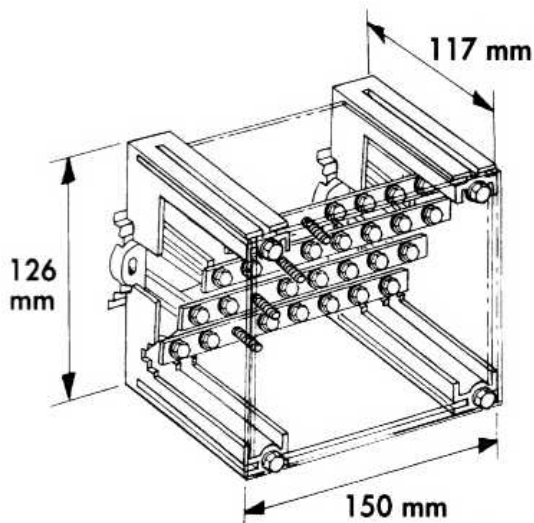
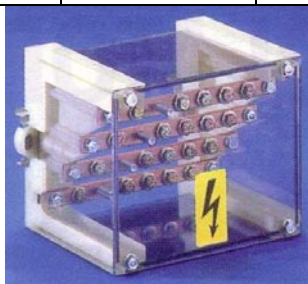
- I_{cw} kA rms 1s : 6,2
- IPk kÅ : 20,2
- U_i : 500V

| | mm ² | mm ² | | | Γ (N.m) |
|--|-----------------|-----------------|----|--|---------|
| | 10...50 | 10...35 | | | 2 |
| | 10...35 | 10...25 | x3 | | 1,5 |
| | 2,5...16 | 1,5...16 | x8 | | 1,5 |

Négypólusú elosztóblokk / 125A

- 12 x 4 mm rézsinek, menettel.
- Icc max. 20 kA
- Ötoldalú érintésvédelem.
- Fázisonként egy betáplálás (M6).
- Fázisonként 5 kimenet (M5).

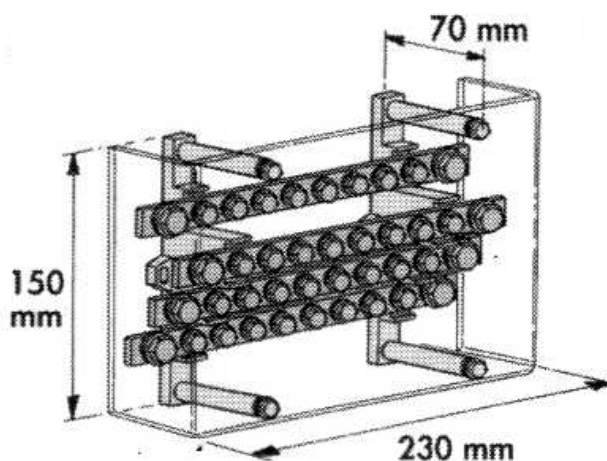
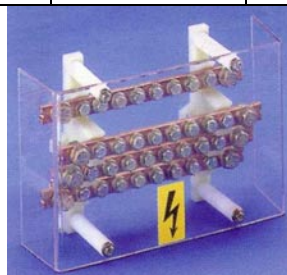
| Cikkszám | Típus | Referencia |
|----------|---------|------------|
| | TR 125A | 563150 |



Négypólusú elosztóblokk / 160A

- 15 x 5 mm rézsinek, menettel.
- Icc max. 17 kA
- Egyszerű rögzítés DIN-profilsínre vagy fém szerelőlapra.
- Jobb és baloldalon egy-egy Ø 8 mm-es furat a betáplálások számára.
- Fázisonként 6 kimenet (M6).

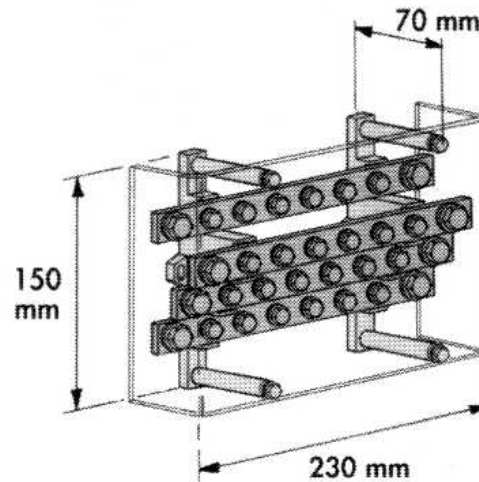
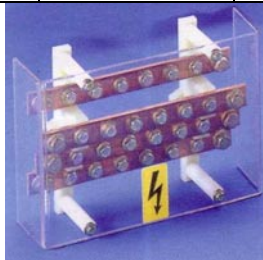
| Cikkszám | Típus | Referencia |
|----------|----------|------------|
| | TRS 160A | 563160 |



Négypólusú elosztóblokk / 250A

- 20 x 5 mm rézsinek, menettel.
Icc max. 17 kA
- Egyszerű rögzítés DIN-profilsínre vagy fém szerelőlapra.
- Jobb és baloldalon egy-egy Ø 8 mm-es furat a betáplálások számára.
- Fázisonként 4 kimenet (M6).

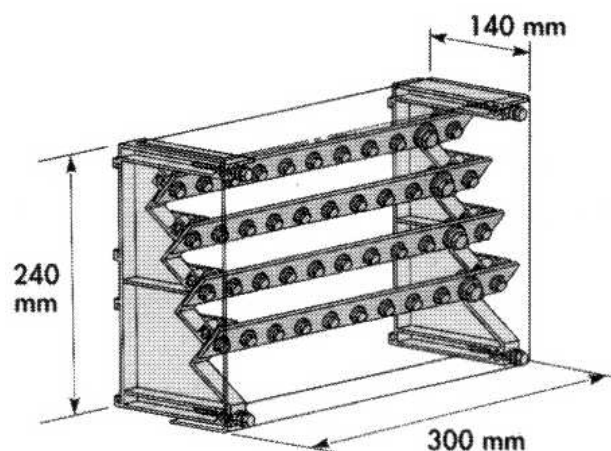
| Cikkszám | Típus | Referencia |
|----------|---------|------------|
| | TR 250A | 563170 |



Négypólusú elosztóblokk / 400A

- 32 x 5 mm rézsinek, menettel.
Icc max. 21 kA
- Egyszerű rögzítés DIN-profilsínre vagy fém szerelőlapra.
- A betápláláshoz fázisonként egy csatlakozórész (M10).
- Fázisonként 8 kimenet (M6).

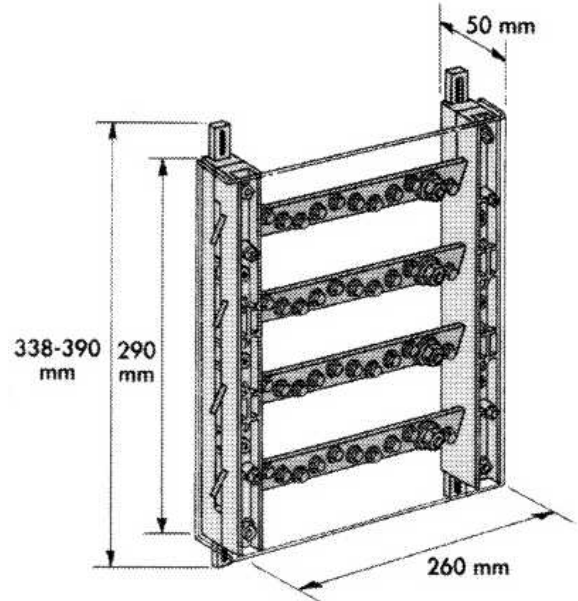
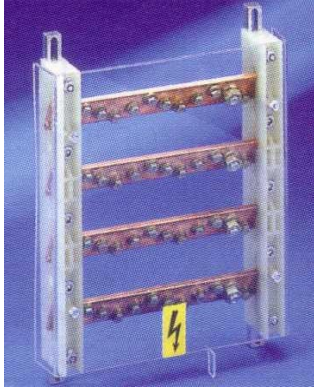
| Cikkszám | Típus | Referencia |
|----------|---------|------------|
| | TR 400A | 562010 |



Négy-pólusú elosztóblokk / 400A

- 32 x 5 sinek, menettel.
Icc max. 54 kA
- A betápláláshoz fázisonként egy csatlakozórész (M10).
- Fázisonként 10 kimenet (M6).

| Cikkszám | Típus | Referencia |
|----------|----------|------------|
| | TRC 400A | 563180 |



Négy-pólusú elosztóblokk / 630A

- 32 x 10 sinek, menettel.
Icc max. 46 kA
- Egyszerű rögzítés DIN-profilsínre.
- A betápláláshoz fázisonként egy csatlakozórész (M10).
- Fázisonként 8 kimenet

| Cikkszám | Típus | Referencia |
|----------|----------|------------|
| | TRC 630A | 563190 |

