



## Szakaszolókapcsolók

### Biztosítós szakaszolókapcsolók



## Modul szakaszolókapcsolók 16-200A

### Dilos 00 szakaszolókapcsoló

- Névleges áram: 16 / 25 / 32 / 40 A
- Pólusszám: 3 / 4
- Szélesség: 2 modul (36 mm; 3 P)
- Független kézi hajtás
- Fekete / piros kar (leválasztó / főkapcsoló)



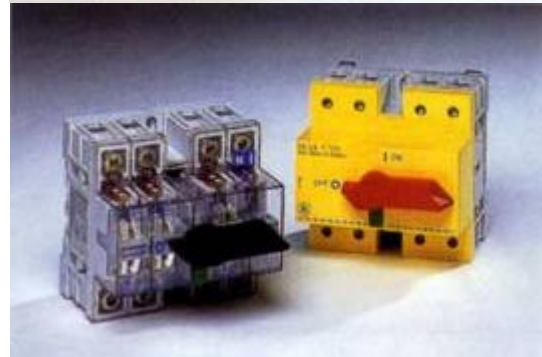
### Dilos 0 szakaszolókapcsoló

- Névleges áram: 32 / 40 / 63 A
- Pólusszám: 3 / 4
- Szélesség: 4 modul (70 mm; 3/4 P)
- Független kézi hajtás
- Fekete / piros kar (leválasztó / főkapcsoló)



### Dilos 1 szakaszolókapcsoló

- Névleges áram: 40 / 63 / 80 / 100 / 125 A
- Pólusszám: 3 / 4
- Szélesség: 5 modul (90 mm; 3/4 P)
- Független kézi hajtás
- Fekete / piros kar (leválasztó / főkapcsoló)



### Dilos 2 szakaszolókapcsoló

- Névleges áram: 160 / 200 A
- Pólusszám: 3 / 4
- Szélesség: 8 modul (144 mm; 3/4 P)
- Független kézi hajtás
- Fekete / piros kar (leválasztó / főkapcsoló)





## Szakaszolókapcsolók 40-4000A

### Dilos 1H szakaszolókapcsoló

- Névleges áram: 40 / 63 / 125 A
- Pólusszám: 3 / 3P+N / 3P+NF
- Független kézi hajtás
- Fekete / piros kar (leválasztó / főkapcsoló)



### Dilos 3 szakaszolókapcsoló

- Névleges áram: 160 / 200 / 250 / 315 A
- Pólusszám: 3 / 3P+N / 3P+NF
- Független kézi hajtás
- Fekete / piros kar (leválasztó / főkapcsoló)



### Dilos 4 szakaszolókapcsoló

- Névleges áram: 400 / 500 / 630 A
- Pólusszám: 3 / 3P+N / 3P+NF
- Független kézi hajtás
- Fekete / piros kar (leválasztó / főkapcsoló)



### Dilos 6S szakaszolókapcsoló

- Névleges áram: 800 / 1000 / 1250 A
- Pólusszám: 3 / 3P+N / 3P+NF
- Független kézi hajtás
- Fekete / piros kar (leválasztó / főkapcsoló)



### Dilos 7S, 8S szakaszolókapcsolók

- Névleges áram: 1600 / 2000 / 2500 A
- Pólusszám: 3 / 3P+N / 4P
- Független kézi hajtás
- Fekete / piros kar (leválasztó / főkapcsoló)



### Dilos 9S szakaszolókapcsoló

- Névleges áram: 3150 A
- Pólusszám: 3 / 3P+N
- Független kézi hajtás
- Fekete / piros kar (leválasztó / főkapcsoló)



### Dilos 9 szakaszolókapcsoló

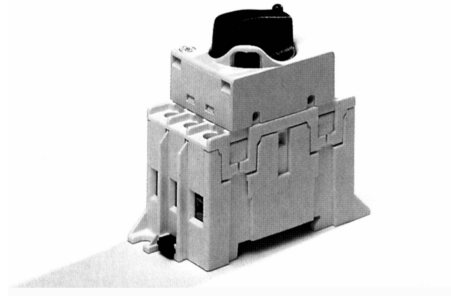
- Névleges áram: 4000 A
- Pólusszám: 3 / 3P+N
- Független kézi hajtás
- Fekete / piros kar (leválasztó / főkapcsoló)



### Dilos 00 szakaszolókapcsoló

#### Fő jellemzők:

- Kis méret (3P - 2 modul / 36 mm)
- Megbízható kapcsolómechanizmus
- Egyértelmű állásjelzés (ajtókuplungos kézshajtás esetén is)
- „KI” - állásban lakatolható (egy lakattal)
- Nagy zárlati szilárdság
- Beköthető vezeték-keresztmetszet: 1,5 - 16 mm<sup>2</sup>
- Kétféle rögzítés: szerelőlapra csavarozható vagy TS35 sínre pattintható
- Megfelel az IEC 947-3 ill. az EN 60947-3 szabványoknak



**Megjegyzés:** *A vastagon szedett típusok raktári tételek*

### Dilos 00 szakaszolókapcsolók

EP / Rövid cikkszám	Rendelési sz.	Működtető kar színe	Pólusszám / termikus áram	AC21A, AC22A U=400V~	AC23A U=400V~
<b>10932</b>	<b>730984</b>	Fekete	3P / 16 A	16 A	16 A / 7,5 kW
<b>10934</b>	<b>730986</b>	Fekete	3P / 25 A	25 A	25 A / 7,5 kW
<b>10936</b>	<b>730988</b>	Fekete	3P / 32 A	32 A	32 A / 11 kW
<b>10938</b>	<b>730990</b>	Fekete	3P / 40 A	40 A	40 A / 11 kW
<b>10933</b>	<b>731404</b>	Piros/sárga	3P / 16 A	16 A	16 A / 7,5 kW
<b>10935</b>	<b>731407</b>	Piros/sárga	3P / 25 A	25 A	25 A / 7,5 kW
<b>10937</b>	<b>731410</b>	Piros/sárga	3P / 32 A	32 A	32 A / 11 kW
<b>10940</b>	<b>731413</b>	Piros/sárga	3P / 40 A	40 A	40 A / 11 kW

### Dilos 00 tartozékok

Kapcsolt N pólus (4 P kapcsolóhoz)			
EP / Rövid cikkszám	Rendelési szám	Termikus áram	Leírás
10926	731004	16A	Kapcsolt N pólus
10927	731006	25A	
10928	731012	32A	
<b>10929</b>	<b>731014</b>	40A	



Fix N pólus (nulla összekötő)			
EP / Rövid cikkszám	Rendelési szám	Termikus áram	Leírás
10930	731007	16-40A	N összekötő
Fix PE pólus (védővezető összekötő)			
10931	731008	40A	PE összekötő



Segédérintkező			
EP / Rövid cikkszám	Rendelési szám	Termikus áram	Leírás
11042	731000	10A	1Z / 1NY segédérintkező





# Kézikapcsolók, szakaszolók szakaszolókapcsolók

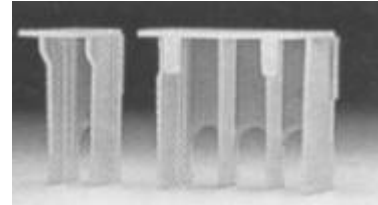


Ajtókaplunghajtás			
EP / Rövid cikkszám	Rend. szám	Szín	Védettség
11025	730992	fekete	IP54
<b>11020</b>	<b>730996</b>	fekete, lakatolható	IP65
<b>11029</b>	<b>730997</b>	piros/sárga, lakatolható	IP65

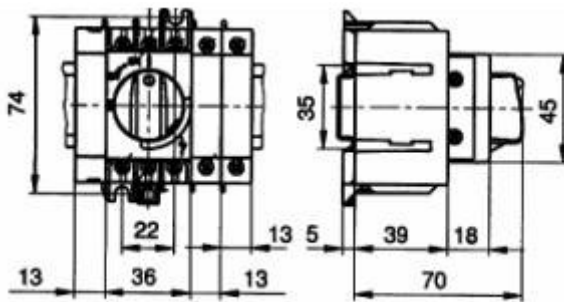
305mm-es hosszabbító tengely + tömítés + perem + sablon az ajtóra felszereléshez



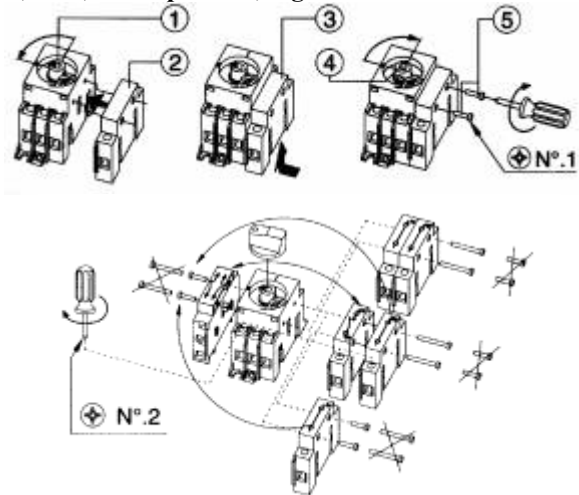
Kapocsfedél		
EP / Rövid cikkszám	Rend. szám	Pólusszám
11002	731002	3
11001	731003	1



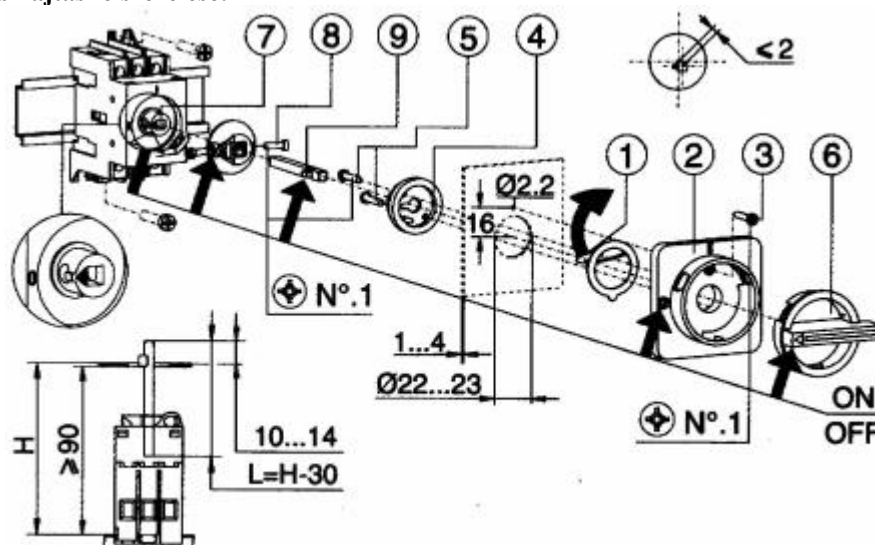
## Méretetek



## N, Nfix, PEfix pólusok, segédérintkező felszerelése



## Ajtókaplunghajtás felszerelése:



### Dilos 0 szakaszolókapcsoló

#### Fő jellemzők:

- Kis méret (4 modul / 70 mm)
- Megbízható kapcsolómechanizmus
- Egyértelmű állásjelzés (ajtókuplungos kézajtás esetén is)
- „KI” - állásban lakatolható (egy lakattal)
- Nagy zárlati szilárdság
- Beköthető vezeték-keresztmetszet: 2,5 - 25 mm<sup>2</sup>
- Kétféle rögzítés: szerelőlapra csavarozható vagy TS35 sínre pattintható
- Megfelel az IEC 947-3 ill. az EN 60947-3 szabványoknak

**Megjegyzés:** *A vastagon szedett típusok raktári tételek*



EP / Rövid cikkszám	Rendelési sz.	Működtető kar színe	Pólusszám / termikus áram	AC21A, AC22A U=400V~	AC23A U=400V~
10922	652018	Fekete	3 P / 32 A	32 A	32 A / 17 kW
10925	652019	Fekete	4 P / 32 A	32 A	32 A / 17 kW
	652020	Fekete	3 P / 32 A ⊕	32 A	32 A / 17 kW
10923	652022	Fekete	3 P / 40 A	40 A	40 A / 21 kW
	652023	Fekete	4 P / 40 A	40 A	40 A / 21 kW
	652024	Fekete	3 P / 40 A ⊕	40 A	40 A / 21 kW
<b>10924</b>	<b>652026</b>	Fekete	3 P / 63 A	63 A	40 A / 21 kW
	652027	Fekete	4 P / 63 A	63 A	40 A / 21 kW
	652028	Fekete	3 P / 63 A ⊕	63 A	40 A / 21 kW

⊕ - átmenő nulla összekötő kapoccsal a negyedik pólus helyén

#### Tartozékok

##### Ajtókuplungos hajtás

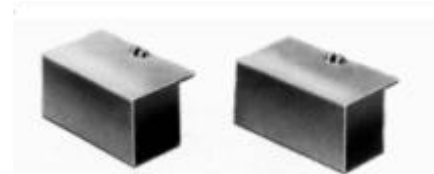
Ajtókuplungos hajtás			
EP / Rövid cikkszám	Rend. szám	Szín	Védettség
11019	652062	fekete	IP65
11028	652063	piros/sárga, lakatolható	IP65

238 mm-es hosszabbító tengely + tömítés + perem



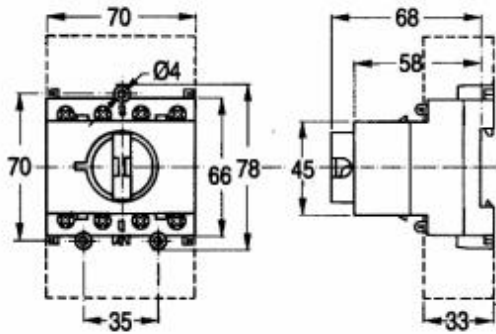
##### Kapocsfedél

EP / Rövid cikkszám	Rend. szám	
	652016	Két db, plombálható

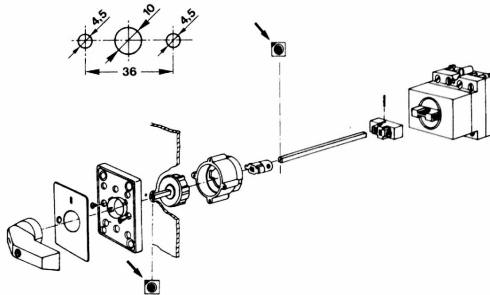




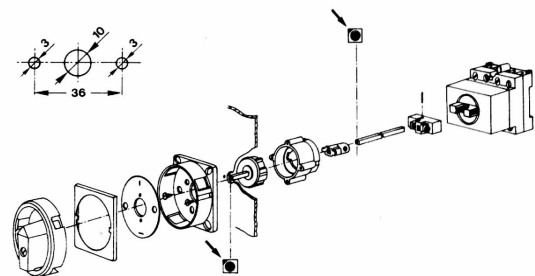
Méreték



Ajtókuplungos hajtás



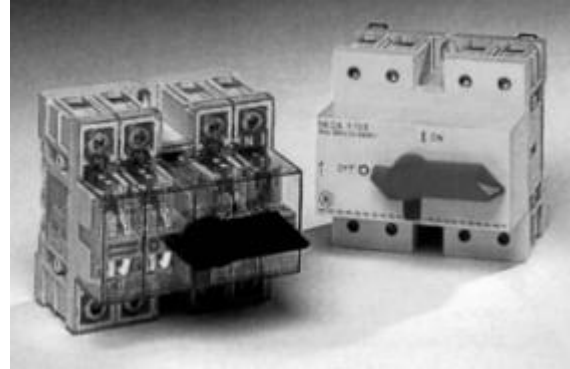
Lakatosható ajtókuplungos hajtás



### Dilos 1 szakaszolókapcsoló

#### Fő jellemzők:

- Kis méret (5 modul / 90 mm)
- Megbízható kapcsolómechanizmus
- Egyértelmű állásjelzés (ajtókuplungos kézajtás esetén is)
- „KI” - állásban lakatolható (egy lakattal)
- Nagy zárlati szilárdság
- Beköthető vezeték-keresztmetszet: 2,5 - 25 mm<sup>2</sup>
- Kétféle rögzítés: szerelőlapra csavarozható vagy TS35 sínre pattintható
- Megfelel az IEC 947-3 ill. az EN 60947-3 szabványoknak



**Megjegyzés:** *A vastagon szedett típusok raktári tételek*

EP / Rövid cikkszám	Rendelési sz.	Működtető kar színe	Pólusszám / termikus áram	AC21A, AC22A U=400V~	AC23A U=400V~
	730049	Fekete	3P / 40 A	40 A	40 A / 21 kW
	730117	Fekete	4P / 40 A	40 A	40 A / 21 kW
	730185	Fekete	3PN / 40 A ①	40 A	40 A / 21 kW
<b>10945</b>	<b>730055</b>	Fekete	3P / 63 A	63 A	50 A / 27 kW
10951	730123	Fekete	4P / 63 A	63 A	50 A / 27 kW
	730189	Fekete	3PN / 63 A ①	63 A	50 A / 27 kW
<b>10946</b>	<b>730061</b>	Fekete	3P / 80 A	80 A	80 A / 44 kW
10952	730129	Fekete	4P / 80 A	80 A	80 A / 44 kW
	730193	Fekete	3PN / 80 A ①	80 A	80 A / 44 kW
<b>10947</b>	<b>730067</b>	Fekete	3P/100 A	100 A	80 A / 44 kW
10953	730135	Fekete	4P/100 A	100 A	80 A / 44 kW
	730197	Fekete	3PN / 100 A ①	100 A	80 A / 44 kW
<b>10949</b>	<b>730073</b>	Fekete	3P / 125 A	125 A	80 A / 44 kW
10955	730141	Fekete	4P / 125 A	125 A	80 A / 44 kW
	730201	Fekete	3PN / 125 A ①	125 A	80 A / 44 kW
	730050	Piros/sárga	3P / 40 A	40 A	40 A / 21 kW
	730118	Piros/sárga	4P / 40 A	40 A	40 A / 21 kW
	730056	Piros/sárga	3P / 63 A	63 A	50 A / 27 kW
	730124	Piros/sárga	4P / 63 A	63 A	50 A / 27 kW
10948	730068	Piros/sárga	3P / 100 A	100 A	80 A / 44 kW
10954	730136	Piros/sárga	4P / 100 A	100 A	80 A / 44 kW
<b>10950</b>	<b>730074</b>	Piros/sárga	3P / 125 A	125 A	80 A / 44 kW
10956	730142	Piros/sárga	4P / 125 A	125 A	80 A / 44 kW

① - átmenő nulla összekötő kapoccsal a negyedik pólus helyén





# Kézikapcsolók, szakaszolók szakaszolókapcsolók



## Tartozékok

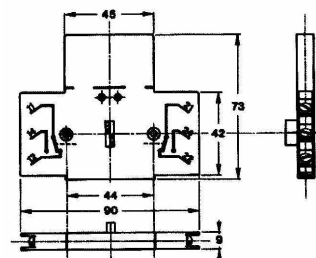
### Segédérintkező

Felszerelés: a kapcsoló oldalára

Villamos csatlakozás: 3 vagy 6 csúsósaruval (max. 2,5 mm<sup>2</sup>)

Terhelhetőség

AC15		DC13	
230 V~	5 A	24 V=	4 A
400 V~	3 A	48 V=	2 A
		220 V=	0,5 A

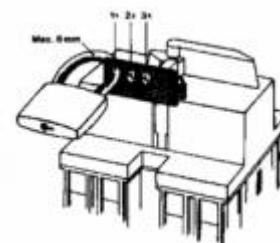


	EP / Rövid cikkszám	Rendelési szám
1 váltóérintkező	11041	730252
2 váltóérintkező	11044	730253

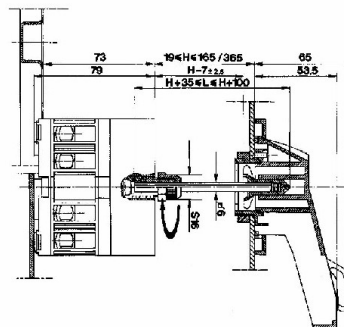
### Lakatóló elem

Max. 3 db lakathoz (Lyukátmérő: 8 mm)

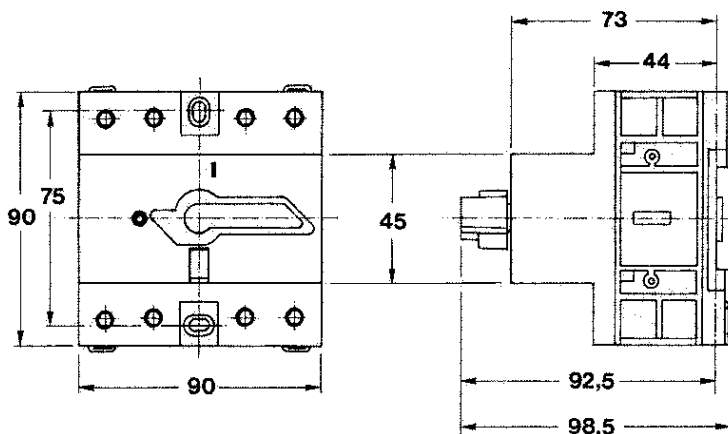
EP / Rövid cikkszám	Rendelési sz.
11035	730250



Ajtókapulungos működtetés – IP65		
EP / Rövid cikkszám	Rendelési sz.	Leírás
11021	730255	Fekete; hossz: 200 mm
11030	730257	Piros; hossz: 200 mm
11022	730256	Fekete; hossz: 400 mm
11031	730258	Piros; hossz: 400 mm



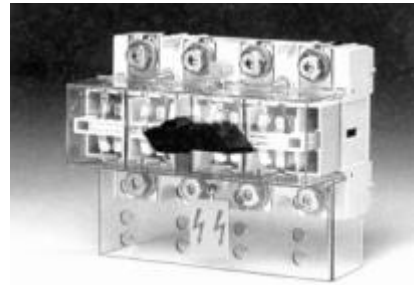
## Méretetek



### Dilos 2 szakaszolókapcsoló

#### Fő jellemzők:

- Kis méret (8 modul / 144 mm)
- Megbízható kapcsolómechanizmus
- Egyértelmű állásjelzés (ajtókuplungos kézajtás esetén is)
- „KI” - állásban lakatolható (egy lakattal)
- Nagy zárlati szilárdság
- Beköthető vezeték-keresztmetszet: max. 20x6 mm
- Kétféle rögzítés: szerelőlapra csavarozható vagy TS35 sínre pattintható
- Megfelel az IEC 947-3 ill. az EN 60947-3 szabványoknak



**Megjegyzés:** A vastagon szedett típusok raktári tételek

EP / Rövid cikkszám	Rendelési sz.	Működtető kar színe	Pólusszám / termikus áram	AC21A, AC22A U=400V~	AC23A U=400V~
<b>10962</b>	<b>730088</b>	Fekete	3 P / 160 A	160 A	125 A / 69 kW
10966	730157	Fekete	4 P / 160 A	160 A	125 A / 69 kW
	730215	Fekete	3 P / 160 A ①	160 A	125 A / 69 kW
<b>10964</b>	<b>730096</b>	Fekete	3 P / 200 A	200 A	160 A / 88 kW
10968	730165	Fekete	4 P / 200 A	200 A	160 A / 88 kW
	730223	Fekete	3 P / 200 A ①	200 A	160 A / 88 kW
<b>10963</b>	<b>730089</b>	Piros/sárga	3 P / 160 A	160 A	125 A / 69 kW
10967	730158	Piros/sárga	4 P / 160 A	160 A	125 A / 69 kW
<b>10965</b>	<b>730097</b>	Piros/sárga	3 P / 200 A	200 A	160 A / 88 kW
10969	730166	Piros/sárga	4 P / 200 A	200 A	160 A / 88 kW

① - átmenő nulla összekötő kapoccsal a negyedik pólus helyén

#### Tartozékok

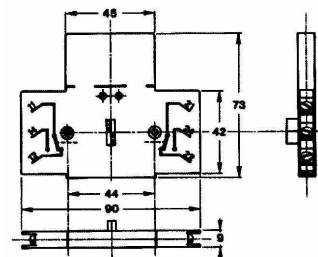
##### Segédérintkező

Felszerelés: a kapcsoló oldalára

Villamos csatlakozás: 3 vagy 6 csúszósarúval (max. 2,5 mm<sup>2</sup>)

Terhelhetőség

AC15		DC13	
230 V~	5 A	24 V=	4 A
400 V~	3 A	48 V=	2 A
		220 V=	0,5 A

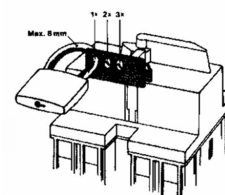


	EP / Rövid cikkszám	Rendelési szám
1 váltóérintkező	11041	730252
2 váltóérintkező	11044	730253

##### Lakatoló elem

Max. 3 db lakathoz (Lyukátmérő: 8 mm)

EP / Rövid cikkszám	Rendelési sz.
11035	730250

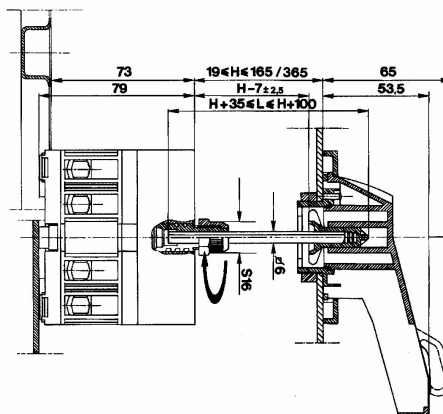
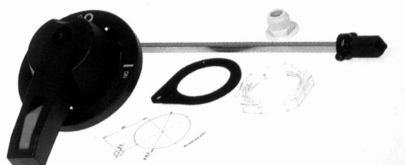




# Kézikapcsolók, szakaszolók szakaszolókapcsolók



Ajtókaplunghoz működtetés – IP65		
EP / Rövid cikkszám	Rendelési sz.	Leírás
11021	730255	Fekete; hossz: 200 mm
11030	730257	Piros; hossz: 200 mm
11022	730256	Fekete; hossz: 400 mm
11031	730258	Piros; hossz: 400 mm



## Csatlakozó hüvely

EP / Rövid cikkszám	Rendelési szám	Készlet
10971	730261	3 db
	730262	4 db



## Kapocsfedél

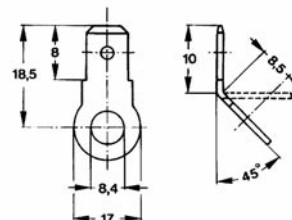
EP / Rövid cikkszám	Rendelési szám
11004	730263



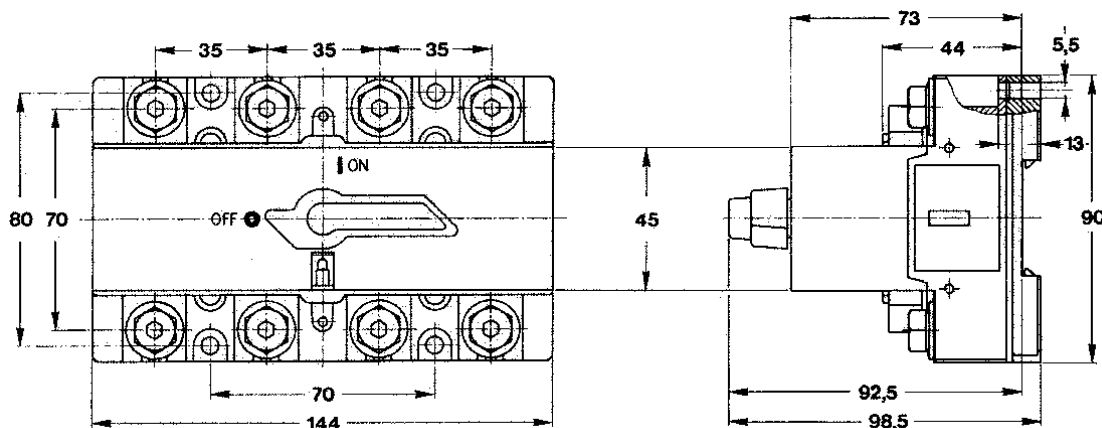
## Csúszó saru

EP / Rövid cikkszám	Rendelési szám	
10970	730281	10 db

6,3x0,8 mm  
max. 2,5 mm<sup>2</sup> vezetékhez



## Méretetek



### Műszaki adatok

		Dilos 00				Dilos 0		
		16A	25A	32A	40A	32A	40A	63A
Egyezményes tokozott termikus áram $I_{the} = I_{th}$		16A	25A	32A	40A	32A	40A	63A
Pólusok száma		2/3/4P	2/3/4P	2/3/4P	2/3/4P	2/3/4P	2/3/4P	2/3/4P
Névleges frekvencia	(Hz)	50/60	50/60	50/60	50/60	50/60	50/60	50/60
Terhelhetőség	40°C	16A	25A	32A	40A	32A	40A	63A
	50°C	16A	25A	32A	40A	32A	40A	63A
	60°C	16A	25A	32A	40A	32A	40A	63A
Teljesítmény veszteség	(W) / pólus	0,12	0,35	0,6	1	0,6	1	1,6
Beköthető vezeték	min (mm <sup>2</sup> )	1,5	1,5	1,5	1,5	2,5	2,5	2,5
	max (mm <sup>2</sup> )	16	16	16	16	25	25	25
Kapcsok meghúzó nyomatéka	(Nm)	2,2	2,2	2,2	2,2	-	-	-
Névleges üzemi feszültség	(V)	690	690	690	690	440	440	440
Névleges szigetelési feszültség	(V)	690	690	690	690	440	440	440
Lökőfeszültség állóság U <sub>imp</sub>	(kV)	8	8	8	8	8	8	8
	tengerszinten	(kV)	12,3	12,3	12,3	12,3	12,3	12,3
Névleges üzemi áram I <sub>e</sub> AC21A	U <sub>e</sub> =400V	16A	25A	32A	40A	32A	40A	63A
	415V	16A	25A	32A	40A	32A	40A	63A
	500V	16A	25A	32A	40A	-	-	-
	690V	16A	25A	32A	40A	-	-	-
Névleges üzemi áram I <sub>e</sub> AC22A	U <sub>e</sub> =400V	16A	25A	32A	40A	32A	40A	63A
	415V	16A	25A	32A	40A	32A	40A	63A
	500V	16A	25A	32A	40A	-	-	-
	690V	16A	25A	32A	40A	-	-	-
Névleges üzemi áram I <sub>e</sub> AC23A	U <sub>e</sub> =400V	16A	25A	32A	40A	32A	40A	40A
	415V	16A	25A	32A	40A	32A	40A	40A
	500V	16A	25A	32A	40A	-	-	-
	690V	16A	25A	25A	25A	-	-	-
Névleges üzemi teljesítmény AC23A (kW)	U <sub>e</sub> =400V	7,5	7,5	11	11	17	21	21
	415V	7,5	7,5	11	11	17	21	21
	500V	7,5	7,5	11	15	-	-	-
	690V	11	11	11	18,5	-	-	-
Bekapcsolóképeség	U <sub>e</sub> =415V	160A	250A	320A	400A	320	400	630
Kikapcsolóképeség	AC23A	128A	200A	256A	320A	256A	320A	504A
Névleges rövididejű határáram (kA rms)	1s	1 kA	1 kA	1.2kA	1.2kA	2.5kA	2.5kA	2.5kA
	0,25s	-	-	-	-	-	-	-
Zárlati bekapcsolóképeség I <sub>cm</sub> (kA peak)	U <sub>e</sub> =400V	4,5	4,5	4,5	4,5	6	6	6
	415V	4,5	4,5	4,5	4,5	6	6	6
	500V	3	3	3	3	-	-	-
	690V	3	3	3	3	-	-	-
Zárlati szilárdság	(kA rms)	6kA	6kA	6kA	6kA	10kA	10kA	10kA
Névleges feltételes zárlati áram (kA rms)	400V	50kA	50kA	50kA	50kA	15kA	15kA	15kA
	415V	50kA	50kA	50kA	50kA	15kA	15kA	15kA
	500V	50kA	50kA	50kA	50kA	-	-	-
	690V	50kA	50kA	50kA	50kA	-	-	-
Kondenzátor U <sub>e</sub> =400V	(kVAR)	-	-	-	-	-	-	-
Névleges üzemi áram DC23A	2P 110V	16A	25A	32A	40A	-	-	-
	2P 220V	16A	25A	-	-	-	-	-
	4P 220V	-	-	32A	40A	-	-	-
Működtető nyomaték	(Nm)	0,5	0,5	0,5	0,5	2,5	2,5	2,5
Működtető erő	(N)	-	-	-	-	50	50	50
Élettartam (kapcsolási ciklus)	villamos	3000	3000	3000	3000	1000	1000	1000
	mechanikai	40000	40000	40000	40000	10000	10000	10000
Tömeg (kg)	2P	0,125	0,125	0,125	0,125	0,27	0,27	0,27
	3P	0,125	0,125	0,125	0,125	0,29	0,29	0,29
	4P	0,17	0,17	0,17	0,17	0,33	0,33	0,33



## Kézikapcsolók, szakaszolók szakaszolókapcsolók



		Dilos 1					Dilos 2	
Egyezményes tokozott termikus áram Ithe = Ith		40A	63A	80A	100A	125A	160A	200A
Pólusok száma		2/3/4P	2/3/4P	2/3/4P	2/3/4P	2/3/4P	2/3/4P	2/3/4P
Névleges frekvencia	(Hz)	50/60	50/60	50/60	50/60	50/60	50/60	50/60
Terhelhetőség	40°C	40A	63A	80A	100A	125A	160A	200A
	50°C	40A	63A	80A	100A	125A	160A	200A
	60°C	40A	63A	80A	100A	125A	160A	200A
Veszteségi teljesítmény	(W) / pólus	0,48	1,2	1,84	2,9	4,5	6,5	10
Beköthető vezeték / réz sín	min (mm <sup>2</sup> )	6	6	6	6	6	réz sín	réz sín
	max (mm <sup>2</sup> )	50	50	50	50	50	≤20x6	≤20x6
Kapcsok meghúzó nyomatéka	(Nm)	12	12	12	12	12	12	12
Névleges üzemi feszültség	(V)	690	690	690	690	690	690	690
Névleges szigetelési feszültség	(V)	690	690	690	690	690	690	690
Lökőfeszültség állóság Uimp	(kV)	8kV	8kV	8kV	8kV	8kV	8kV	8kV
	tengerszinten (kV)	12,3	12,3	12,3	12,3	12,3	12,3	12,3
Névleges üzemi áram Ie AC21A	Ue=400V	40A	63A	80A	100A	125A	-160A	200A
	415V	40A	63A	80A	100A	125A	-160A	200A
	500V	40A	63A	80A	100A	125A	-160A	200A
	690V	40A	63A	80A	100A	125A	-160A	200A
Névleges üzemi áram Ie AC22A	Ue=400V	40A	63A	80A	100A	125A	160A	200A
	415V	40A	63A	80A	100A	125A	160A	200A
	500V	40A	63A	80A	100A	100A	160A	200A
	690V	40A	50A	63A	63A	63A	160A	200A
Névleges üzemi áram Ie AC23A	Ue=400V	40A	50A	80A	80A	80A	125A	160A
	415V	40A	50A	80A	80A	80A	125A	160A
	500V	25A	25A	50A	50A	50A	125A	125A
	690V	18A	18A	40A	40A	40A	63A	80A
Névleges üzemi teljesítmény AC23A (kW)	Ue=400V	21	27	44	44	44	69	88
	415V	22	28	46	46	46	72	92
	500V	22	22	35	35	35	86	86
	690V	22	22	36	36	36	60	76
Bekapcsolóképesség	Ue=415V	756A	756A	1875A	1875	1875	3200A	4000A
Kikapcsolóképesség	AC23A	504A	630A	1000A	1000A	1000A	1920A	2400A
Névleges rövididejű határáram (kA rms)	1s	3kA	3kA	3kA	3kA	3kA	3kA	3kA
	0,25s	6kA	6kA	6kA	RA	6kA	6kA	6kA
Zárlati bekapcsolóképesség Icm (kA peak)	Ue=400V	10	10	10	10	10	10	10
	415V	10	10	10	10	10	10	10
	500V	6,7	6,7	6,7	6,7	6,7	6,7	6,7
	690V	6,7	6,7	6,7	6,7	6,7	6,7	6,7
Zárlati szilárdság	(kA rms)	10kA	10kA	10kA	10kA	10kA	10kA	10kA
Névleges feltételes zárlati áram (kA rms)	400V	50kA	50kA	50kA	50kA	50kA	50kA	50kA
	415V	50kA	50kA	50kA	50kA	50kA	50kA	50kA
	500V	50kA	50kA	50kA	50kA	50kA	50kA	50kA
	690V	33kA	33kA	33kA	33kA	33kA	20kA	18kA
Kondenzátor Ue=400V	(kVAR)	20	30	40	50	60	77	97
Névleges üzemi áram DC23A	2P 110V	40A	63A	80A	100A	100A	160A	160A
	2P 220V	40A	63A	-	-	-	100A	100A
	4P 220V	-	-	80A	100A	100A	160A	160A
Működtető nyomaték	(Nm)	1,4	1,4	1,4	1,4	1,4	1,4	1,4
Működtető erő	(N)	45	45	45	45	45	45	45
Élettartam (kapcsolási ciklus)	villamos	1500	1500	1500	1500	1500	1000	1000
	mechanikai	20000	20000	20000	20000	20000	10000	10000
Tömeg (kg)	2P	0,48	0,48	0,48	0,48	0,48	0,62	0,62
	3P	0,54	0,54	0,54	0,54	0,54	0,73	0,73
	4P	0,59	0,59	0,59	0,59	0,59	0,77	0,77

### Dilos 1H szakaszolókapcsoló

#### Fő jellemzők:

- Megbízható kapcsolómechanizmus
- Egyértelmű állásjelzés (ajtókuplungos kézhajtás esetén is)
- Nagy zárlati szilárdság
- Beköthető vezeték-keresztmetszet: 6-50 mm<sup>2</sup>
- Rögzítés: szerelőlapra
- Megfelel az IEC 947-3 ill. az EN 60947-3 szabványoknak



A kart külön kell rendelni!

**Megjegyzés:** *A vastagon szedett típusok raktári tételek*

Pólus	In [A]	Fekete		Piros/sárga	
		EP / Rövid cikkszám	Rendelési szám	EP / Rövid cikkszám	Rendelési szám
3P	40	10957	730454		730455
	63	10958	730457		730458
	125	10959	730460		730461
3P+N	40		730482		730483
	63	10960	730485		730486
	125		730488		730489
3P+NF ①	40		730510		-
	63		730513		-
	125		730516		-

① - átmenő nulla összekötő kapoccsal a negyedik pólus helyén

#### Tartozékok

##### Közvetlen kar

EP / Rövid cikkszám	Rendelési szám	
11009	731538	fekete
11012	731539	piros
<b>11038</b>	<b>730649</b>	fekete, lakatolható
<b>11037</b>	<b>730650</b>	piros, lakatolható



##### Ajtókuplungos kar

EP / Rövid cikkszám	Rendelési szám	
<b>11014</b>	<b>730661</b>	fekete, lakatolható
<b>11026</b>	<b>730662</b>	piros / sárga, lakatolható

##### Segédérintkező

EP / Rövid cikkszám	Rendelési szám	
11041	730252	1 váltó, oldalsó
11044	730253	2 váltó, oldalsó
	730608	1 váltó, beépíthető
	730609	2 váltó, beépíthető





## Kézikapcsolók, szakaszolók szakaszolókapcsolók



### Átkapcsoló rendszer I-0-II

Szerelőlap 2 készülékhez, közös hajtással, 300 mm-es ajtókuplungos karral

EP / Rövid cikkszám	Rendelési szám	
10961	730655	fekete
	731347	piros / sárga

### 6P / 8P rendszer 0-I

Szerelőlap 2 készülékhez, közös hajtással, 300 mm-es ajtókuplungos karral

EP / Rövid cikkszám	Rendelési szám	
	730656	fekete



### Dilos 3 szakaszolókapcsoló

#### Fő jellemzők:

- Megbízható kapcsolómechanizmus
- Egyértelmű állásjelzés (ajtókuplungos kézhajtás esetén is)
- Nagy zárleti szilárdság
- Beköthető réz sín: max. 30x6 mm
- Rögzítés: szerelőlapra
- Megfelel az IEC 947-3 ill. az EN 60947-3 szabványoknak



A kart külön kell rendelni!

**Megjegyzés:** *A vastagon szedett típusok raktári tételek*

Pólus	In [A]	Fekete		Piros/sárga	
		EP / Rövid cikkszám	Rendelési szám	EP / Rövid cikkszám	Rendelési szám
3P	160	10972	730463		730464
	200	10973	730466		730467
	250	<b>10974</b>	<b>730469</b>	10975	730470
	315	<b>10976</b>	<b>730472</b>		-
3P+N	160	10977	730491		730492
	200		730494		730495
	250	10978	730497		730498
	315		730500		-
3P+NF ①	160		730519		-
	200		730522		-
	250		730525		-
	315	10979	730528		-

① - átmenő nulla összekötő kapoccsal a negyedik pólus helyén

#### Tartozékok

##### Közvetlen kar

EP / Rövid cikkszám	Rendelési szám	
11009	731538	fekete
11012	731539	piros
<b>11038</b>	<b>730649</b>	fekete, lakatolható
<b>11037</b>	<b>730650</b>	piros, lakatolható



##### Ajtókuplungos kar

EP / Rövid cikkszám	Rendelési szám	
<b>11014</b>	<b>730661</b>	fekete, lakatolható
<b>11026</b>	<b>730662</b>	piros / sárga, lakatolható





## Kézikapcsolók, szakaszolók szakaszolókapcsolók



### Segédérintkező

EP / Rövid cikkszám	Rendelési szám	
11041	730252	1 váltó, oldalsó
11044	730253	2 váltó, oldalsó
	730610	1 váltó, beépíthető
	730611	2 váltó, beépíthető



### Átkapcsoló rendszer I-0-II

Szerelőlap 2 készülékhez, közös hajtással, 300 mm-es ajtókuplungos karral

EP / Rövid cikkszám	Rendelési szám	
10980	730665	fekete
	731348	piros / sárga



### 6P / 8P rendszer 0-I

Szerelőlap 2 készülékhez, közös hajtással, 300 mm-es ajtókuplungos karral

EP / Rövid cikkszám	Rendelési szám	
	730666	fekete

### Csatlakozó készlet

185 mm<sup>2</sup> réz, vagy alumínium kábelhez

EP / Rövid cikkszám	Rendelési szám	
	730627	3P készlet
11000	730628	4P készlet



### Kapocsfedél

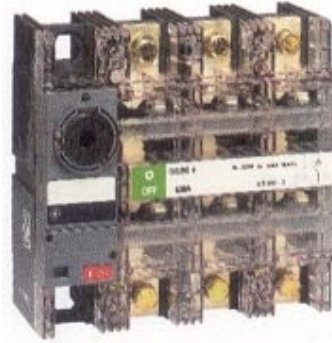
EP / Rövid cikkszám	Rendelési szám	
11005	730615	2 hosszú kapocsfedél, 3 / 4 P
	731459	2 rövid kapocsfedél, 3 / 4 P



### Dilos 4 szakaszolókapcsoló

#### Fő jellemzők:

- Megbízható kapcsolómechanizmus
- Egyértelmű állásjelzés (ajtókuplungos kézhajtás esetén is)
- Nagy zárlati szilárdság
- Beköthető réz sín: max. 40x6 mm
- Rögzítés: szerelőlapra
- Megfelel az IEC 947-3 ill. az EN 60947-3 szabványoknak



A kart külön kell rendelni!

**Megjegyzés:** *A vastagon szedett típusok raktári tételek*

Pólus	In [A]	EP / Rövid cikkszám	Rendelési szám
3P	400	<b>10981</b>	<b>730474</b>
	500	10983	730476
	630	<b>10984</b>	<b>730478</b>
3P+N	400		730502
	500		730504
	630	10986	730506
3P+NF ①	400		730530
	500		730532
	630		730534

① - átmenő nulla összekötő kapoccsal a negyedik pólus helyén

#### Tartozékok

##### Közvetlen kar

EP / Rövid cikkszám	Rendelési szám	
11010	731540	fekete
<b>11034</b>	<b>730653</b>	fekete, lakatolható



##### Ajtókuplungos kar

EP / Rövid cikkszám	Rendelési szám	
<b>11023</b>	<b>730667</b>	fekete, lakatolható
<b>11032</b>	<b>730668</b>	piros / sárga, lakatolható





## Kézikapcsolók, szakaszolók szakaszolókapcsolók



### Segédérintkező

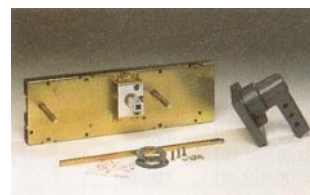
EP / Rövid cikkszám	Rendelési szám	
11041	730252	1 váltó, oldalsó
11044	730253	2 váltó, oldalsó
<b>19353</b>	<b>187002</b>	1 záró (P9B10VN)
19350	187003	1 nyitó (P9B01VR)



### Átkapcsoló rendszer I-0-II

Szerelőlap 2 készülékhez, közös hajtással, 300 mm-es ajtókuplungos karral

EP / Rövid cikkszám	Rendelési szám	
10987	730669	fekete



### Csatlakozó készlet

240 mm<sup>2</sup> réz, vagy alumínium kábelhez

EP / Rövid cikkszám	Rendelési szám	
	730633	3P készlet
	730634	4P készlet



### Kapocsfedél

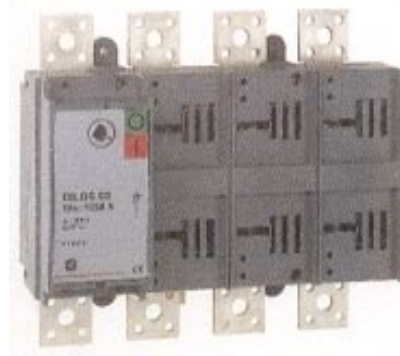
EP / Rövid cikkszám	Rendelési szám	
11006	730618	2 hosszú kapocsfedél, 3 / 4 P
11007	731461	2 rövid kapocsfedél, 3 / 4 P



### Dilos 6S szakaszolókapcsoló

#### Fő jellemzők:

- Megbízható kapcsolómechanizmus
- Egyértelmű állásjelzés (ajtókuplungos kézhajtás esetén is)
- Nagy zárlati szilárdság
- Beköthető réz sín:
  - o max. 2 x 50 x 5 mm (800-1000A)
  - o max. 2 x 50 x 8 mm (1250A)
- Rögzítés: szerelőlapra
- Megfelel az IEC 947-3 ill. az EN 60947-3 szabványoknak



A kart külön kell rendelni!

**Megjegyzés:** A vastagon szedett típusok raktári tételek

Pólus	In [A]	35 kA		50 kA	
		EP / Rövid cikkszám	Rendelési szám	EP / Rövid cikkszám	Rendelési szám
3P	800		731570		731571
	1000	10990	731584		731585
	<b>1250</b>	<b>10991</b>	<b>731557</b>	10992	731601
4P	800		731662		731663
	1000		731677		731678
	1250		731691		731692
3P+NF ①	800		731733		731734
	1000		731737		731738
	1250		731741		731742

① - átmenő nulla összekötő kapoccsal a negyedik pólus helyén

#### Tartozékok

##### Közvetlen kar a 35 kA-es készülékekhez

EP / Rövid cikkszám	Rendelési szám	
11011	731786	fekete, lakatolható, átlátszó fedéllel



##### Ajtókuplungos kar a 35 kA-es készülékekhez

EP / Rövid cikkszám	Rendelési szám	
11016	731882	fekete, lakatolható
	731883	fekete, lakatolható, oldható retesszel



##### Közvetlen kar az 50 kA-es készülékekhez

EP / Rövid cikkszám	Rendelési szám	
11017	731788	fekete, lakatolható, átlátszó fedéllel



##### Ajtókuplungos kar az 50 kA-es készülékekhez

EP / Rövid cikkszám	Rendelési szám	
11018	731884	fekete, lakatolható
	731885	fekete, lakatolható oldható retesszel





## Kézikapcsolók, szakaszolók szakaszolókapcsolók



### Segédérintkező

EP / Rövid cikkszám	Rendelési szám	
11043	731794	1 váltó
	731795	2 váltó



### Kapocsfedél, átlátszó

EP / Rövid cikkszám	Rendelési szám	
11008	731895	a felső kapcsokhoz
	791896	az alsó kapcsokhoz



### Átlátszó fedél a készülékre

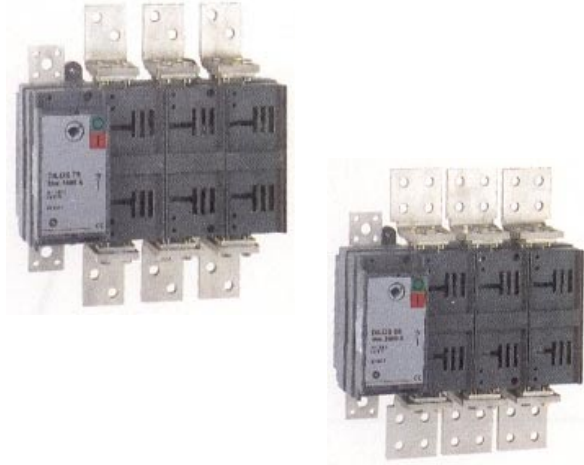
EP / Rövid cikkszám	Rendelési szám	
	731898	eltakarja a főérintkezőket



### Dilos 7S, 8S szakaszolókapcsolók

#### Fő jellemzők:

- Megbízható kapcsolómechanizmus
- Egyértelmű állásjelzés (ajtókuplungos kézhajtás esetén is)
- Nagy zárlati szilárdság
- Beköthető réz sín:
  - o max. 2 x 60 x 10 mm (Dilos 7S)
  - o max. 2 x 80 x 10 mm (Dilos 8S)
- Rögzítés: szerelőlapra
- Megfelel az IEC 947-3 ill. az EN 60947-3 szabványoknak



A kart külön kell rendelni!

**Megjegyzés:** A vastagon szedett típusok raktári tételek

Pólus	In [A]	Dilos 7S		Dilos 8S	
		EP / Rövid cikkszám	Rendelési szám	EP / Rövid cikkszám	Rendelési szám
3P	1600	10993	731618		
	2000			10994	731632
	2500			10995	731646
3P+N	1600		731752		
	2000				731754
	2500				731761
4P	1600		731706		
	2000				731719
	2500				731728

#### Tartozékok

##### Közvetlen kar

EP / Rövid cikkszám	Rendelési szám	
11017	731788	fekete, lakatolható, átlátszó fedéllel



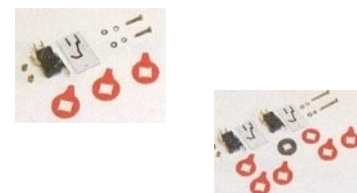
##### Ajtókuplungos kar

EP / Rövid cikkszám	Rendelési szám	
11018	731884	fekete, lakatolható
	731885	fekete, lakatolható oldható retesszel



##### Segédérintkező

EP / Rövid cikkszám	Rendelési szám	
11043	731794	1 váltó
	731795	2 váltó



##### Átlátszó fedél a készülékre

EP / Rövid cikkszám	Rendelési szám	
	731898	eltakarja a főérintkezőket





# Kézikapcsolók, szakaszolók szakaszolókapcsolók



## Dilos 9S szakaszolókapcsoló

### Fő jellemzők:

- Megbízható kapcsolómechanizmus
- Egyértelmű állásjelzés (ajtókuplungos kézhajtás esetén is)
- Nagy zárlati szilárdság
- Beköthető réz sín: max. 2x80x10 mm
- Rögzítés: szerelőlapra
- Megfelel az IEC 947-3 ill. az EN 60947-3 szabványoknak



A kart külön kell rendelni!

**Megjegyzés:** *A vastagon szedett típusok raktári tételek*

Pólus	In [A]	EP / Rövid cikkszám	Rendelési szám
3P	3150		731654
3P+N	3150		731769

### Tartozékok

#### Közvetlen kar

EP / Rövid cikkszám	Rendelési szám	
11017	731788	fekete, lakatolható, átlátszó fedéllel



#### Ajtókuplungos kar

EP / Rövid cikkszám	Rendelési szám	
11018	731884	fekete, lakatolható
	731885	fekete, lakatolható oldható retesszel



#### Segédérintkező

EP / Rövid cikkszám	Rendelési szám	
11043	731794	1 váltó
	731795	2 váltó



#### Átlátszó fedél a készülékre

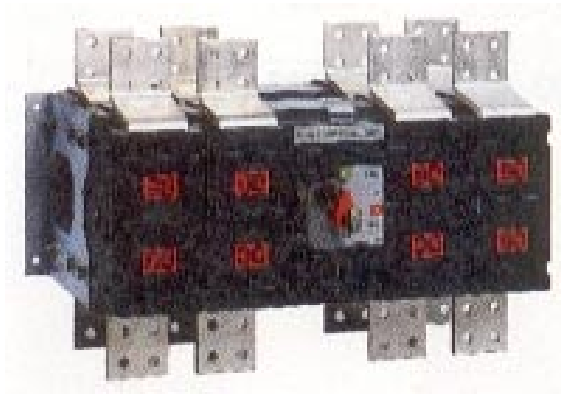
EP / Rövid cikkszám	Rendelési szám	
	731898	eltakarja a főérintkezőket



### Dilos 9 szakaszolókapcsoló

#### Fő jellemzők:

- Megbízható kapcsolómechanizmus
- Egyértelmű állásjelzés (ajtókuplungos kézhajtás esetén is)
- Nagy zárlati szilárdság
- Beköthető réz sín: max. 2x80x10 mm
- Rögzítés: szerelőlapra
- Megfelel az IEC 947-3 ill. az EN 60947-3 szabványoknak



A kart külön kell rendelni!

**Megjegyzés:** *A vastagon szedett típusok raktári tételek*

Pólus	In [A]	EP / Rövid cikkszám	Rendelési szám
3P	4000		730743
3P+N	4000		730757

#### Tartozékok

##### Közvetlen kar

EP / Rövid cikkszám	Rendelési szám	
	731357	fekete, lakatolható, átlátszó fedéllel

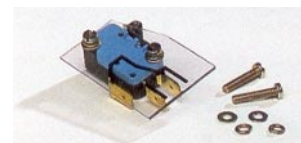


##### Ajtókuplungos kar

EP / Rövid cikkszám	Rendelési szám	
	731359	fekete, lakatolható oldható retesszel

##### Segédérintkező

EP / Rövid cikkszám	Rendelési szám	
	730860	1 váltó
	730861	2 váltó



##### Átlátszó fedél a készülékre

EP / Rövid cikkszám	Rendelési szám	
	731498	eltakarja a főérintkezőket







## Biztosítós szakaszolókapcsolók

### Fulos 000 szakaszolókapcsoló

- Névleges áram: 32 / 63 / 125 A
- Pólusszám: 3 / 3P+N / 3P+NF
- Független kézi hajtás
- Fekete / piros kar (leválasztó / főkapcsoló)



### Fulos 00 szakaszolókapcsoló

- Névleges áram: 160 A
- Pólusszám: 3 / 3P+N / 3P+NF
- Független kézi hajtás
- Fekete / piros kar (leválasztó / főkapcsoló)



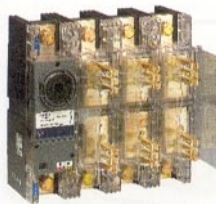
### Fulos 1 szakaszolókapcsoló

- Névleges áram: 250 A
- Pólusszám: 3 / 3P+N / 3P+NF
- Független kézi hajtás
- Fekete / piros kar (leválasztó / főkapcsoló)



### Fulos 2 szakaszolókapcsoló

- Névleges áram: 400 A
- Pólusszám: 3 / 3P+N / 3P+NF
- Független kézi hajtás
- Fekete / piros kar (leválasztó / főkapcsoló)



### Fulos 3S szakaszolókapcsoló

- Névleges áram: 630 A
- Pólusszám: 3 / 3P+N / 3P+NF
- Független kézi hajtás
- Fekete / piros kar (leválasztó / főkapcsoló)



### Fulos 4 szakaszolókapcsoló

- Névleges áram: 1000 A
- Pólusszám: 3 / 3P+N / 3P+NF
- Független kézi hajtás
- Fekete / piros kar (leválasztó / főkapcsoló)



### Fulos 000 szakaszolókapcsoló

#### Fő jellemzők:

- Megbízható kapcsolómechanizmus
- Egyértelmű állásjelzés (ajtókuplungos kézhajtás esetén is)
- Nagy zárlati szilárdság
- Beköthető vezeték-keresztmetszet: 6-50 mm<sup>2</sup>
- Rögzítés: szerelőlapra
- Megfelel az IEC 947-3 ill. az EN 60947-3 szabványoknak



A kart külön kell rendelni!

**Megjegyzés:** *A vastagon szedett típusok raktári tételek*

Pólus	In [A]	Fekete		Piros/sárga	
		EP / Rövid cikkszám	Rendelési szám	EP / Rövid cikkszám	Rendelési szám
3P	32	12955	730817		731017
	63	<b>12956</b>	<b>730818</b>		731019
	100	<b>12957</b>	<b>730560</b>		730561
3P+N	32		730829		731021
	63	12958	730830		731023
	100		730576		730577
3P+NF ①	32		730841		-
	63		730842		-
	100		730592		-

① - átmenő nulla összekötő kapocs a negyedik pólus helyén

#### Tartozékok

##### Közvetlen kar

EP / Rövid cikkszám	Rendelési szám	
12970	731436	fekete
	731437	piros



##### Ajtókuplungos kar

EP / Rövid cikkszám	Rendelési szám	
11014	730661	fekete, lakatolható
11026	730662	piros / sárga, lakatolható



##### Segédérintkező

EP / Rövid cikkszám	Rendelési szám	
11041	730252	1 váltó, oldalsó
11044	730253	2 váltó, oldalsó
	730608	1 váltó, beépíthető
	730609	2 váltó, beépíthető





## Kézikapcsolók, szakaszolók biztosítós szakaszolókapcsolók



### Átkapcsoló rendszer I-0-II

Szerelőlap 2 készülékhez, közös hajtással, 300 mm-es ajtókuplungos karral

EP / Rövid cikkszám	Rendelési szám	
10961	730655	fekete
	731347	piros / sárga



### 6P / 8P rendszer 0-I

Szerelőlap 2 készülékhez, közös hajtással, 300 mm-es ajtókuplungos karral

EP / Rövid cikkszám	Rendelési szám	
	730656	fekete

### Biztosító fedél

EP / Rövid cikkszám	Rendelési szám	
12966	730614	3P



### Fulos 00 szakaszolókapcsoló

#### Fő jellemzők:

- Megbízható kapcsolómechanizmus
- Egyértelmű állásjelzés (ajtókuplungos kézhajtás esetén is)
- Nagy zárlati szilárdság
- Beköthető réz sín: 30x6 mm
- Rögzítés: szerelőlapra
- Megfelel az IEC 947-3 ill. az EN 60947-3 szabványoknak



A kart külön kell rendelni!

**Megjegyzés:** *A vastagon szedett típusok raktári tételek*

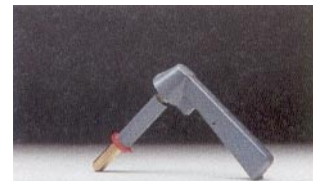
Pólus	In [A]	Fekete		Piros/sárga	
		EP / Rövid cikkszám	Rendelési szám	EP / Rövid cikkszám	Rendelési szám
3P	160	<b>12953</b>	<b>730563</b>		730564
3P+N	160	12954	730579		730580
3P+NF ①	160		730595		-

① - átmenő nulla összekötő kapoccsal a negyedik pólus helyén

#### Tartozékok

##### Közvetlen kar

EP / Rövid cikkszám	Rendelési szám	
12970	731436	fekete
	731437	piros



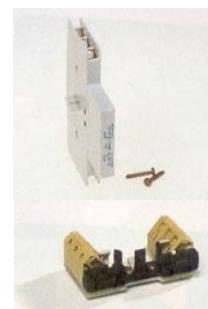
##### Ajtókuplungos kar

EP / Rövid cikkszám	Rendelési szám	
<b>11014</b>	<b>730661</b>	fekete, lakatolható
<b>11026</b>	<b>730662</b>	piros / sárga, lakatolható



##### Segédérintkező

EP / Rövid cikkszám	Rendelési szám	
11041	730252	1 váltó, oldalsó
11044	730253	2 váltó, oldalsó
	730610	1 váltó, beépíthető
	730611	2 váltó, beépíthető





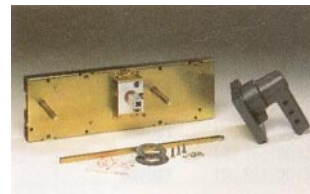
# Kézikapcsolók, szakaszolók biztosítós szakaszolókapcsolók



## Átkapcsoló rendszer I-0-II

Szerelőlap 2 készülékhez, közös hajtással, 300 mm-es ajtókuplungos karral

EP / Rövid cikkszám	Rendelési szám	
10980	730665	fekete
	731348	piros / sárga



## 6P / 8P rendszer 0-I

Szerelőlap 2 készülékhez, közös hajtással, 300 mm-es ajtókuplungos karral

EP / Rövid cikkszám	Rendelési szám	
	730666	fekete

## Csatlakozó készlet

185 mm<sup>2</sup> réz, vagy alumínium kábelhez

EP / Rövid cikkszám	Rendelési szám	
	730627	3P készlet
11000	730628	4P készlet



## Biztosító fedél

EP / Rövid cikkszám	Rendelési szám	
12965	730617	3P



## Kapocsfedél

EP / Rövid cikkszám	Rendelési szám	
11005	730615	2 hosszú kapocsfedél, 3 / 4 P
	731459	2 rövid kapocsfedél, 3 / 4 P



### Fulos 1 szakaszolókapcsoló

#### Fő jellemzők:

- Megbízható kapcsolómechanizmus
- Egyértelmű állásjelzés (ajtókuplungos kézhajtás esetén is)
- Nagy zárleti szilárdság
- Beköthető réz sín: 30x6 mm
- Rögzítés: szerelőlapra
- Megfelel az IEC 947-3 ill. az EN 60947-3 szabványoknak



A kart külön kell rendelni!

**Megjegyzés:** *A vastagon szedett típusok raktári tételek*

Pólus	In [A]	Fekete		Piros/sárga	
		EP / Rövid cikkszám	Rendelési szám	EP / Rövid cikkszám	Rendelési szám
3P	250	<b>12959</b>	<b>730569</b>	12960	730570
3P+N	250		730585		730586
3P+NF ①	250		730601		-

① - átmenő nulla összekötő kapoccsal a negyedik pólus helyén

#### Tartozékok

##### Közvetlen kar

EP / Rövid cikkszám	Rendelési szám	
12971	731420	fekete
	731421	piros



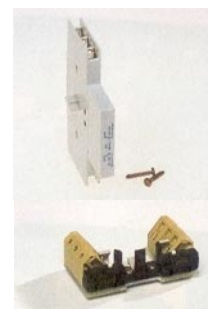
##### Ajtókuplungos kar

EP / Rövid cikkszám	Rendelési szám	
<b>11023</b>	<b>730667</b>	fekete, lakatolható
<b>11032</b>	<b>730668</b>	piros / sárga, lakatolható



##### Segédérintkező

EP / Rövid cikkszám	Rendelési szám	
11041	730252	1 váltó, oldalsó
11044	730253	2 váltó, oldalsó
<b>19353</b>	<b>187002</b>	1 záró, beépíthető
19350	187003	1 nyitó, beépíthető





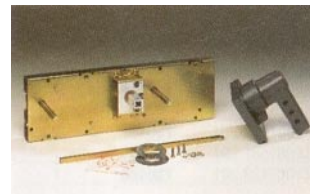
# Kézikapcsolók, szakaszolók biztosítós szakaszolókapcsolók



## Átkapcsoló rendszer I-0-II

Szerelőlap 2 készülékhez, közös hajtással, 300 mm-es ajtókuplungos karral

EP / Rövid cikkszám	Rendelési szám	
10987	730669	fekete
	731348	piros / sárga



## 6P / 8P rendszer 0-I

Szerelőlap 2 készülékhez, közös hajtással, 300 mm-es ajtókuplungos karral

EP / Rövid cikkszám	Rendelési szám	
	730666	fekete

## Biztosító fedél

EP / Rövid cikkszám	Rendelési szám	
12967	730620	3P



## Csatlakozó készlet

240 mm<sup>2</sup> réz, vagy alumínium kábelhez

EP / Rövid cikkszám	Rendelési szám	
	730633	3P készlet
	730634	4P készlet



## Kapocsfedél

EP / Rövid cikkszám	Rendelési szám	
11006	730618	2 hosszú kapocsfedél, 3 / 4 P
11007	731461	2 rövid kapocsfedél, 3 / 4 P



### Fulos 2 szakaszolókapcsoló

#### Fő jellemzők:

- Megbízható kapcsolómechanizmus
- Egyértelmű állásjelzés (ajtókuplungos kézhajtás esetén is)
- Nagy zárlati szilárdság
- Beköthető réz sín: 2x40x6 mm
- Rögzítés: szerelőlapra
- Megfelel az IEC 947-3 ill. az EN 60947-3 szabványoknak



A kart külön kell rendelni!

**Megjegyzés:** *A vastagon szedett típusok raktári tételek*

Pólus	In [A]	Fekete	
		EP / Rövid cikkszám	Rendelési szám
3P	400	<b>12961</b>	<b>730572</b>
3P+N	400		730588
3P+NF ①	400		730604

① - átmenő nulla összekötő kapocssal a negyedik pólus helyén

#### Tartozékok

##### Közvetlen kar

EP / Rövid cikkszám	Rendelési szám	
12971	731420	fekete



##### Ajtókuplungos kar

EP / Rövid cikkszám	Rendelési szám	
<b>11023</b>	<b>730667</b>	fekete, lakatolható



##### Segédérintkező

EP / Rövid cikkszám	Rendelési szám	
11041	730252	1 váltó, oldalsó
11044	730253	2 váltó, oldalsó

<b>19353</b>	<b>187002</b>	1 záró, beépíthető (P9B10VN)
19350	187003	1 nyitó, beépíthető (P9B01VR)







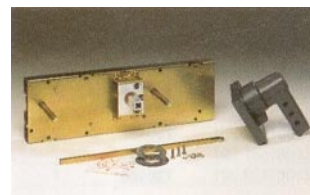
## Kézikapcsolók, szakaszolók biztosítós szakaszolókapcsolók



### Átkapcsoló rendszer I-0-II

Szerelőlap 2 készülékhez, közös hajtással, 300 mm-es ajtókuplungos karral

EP / Rövid cikkszám	Rendelési szám	
10987	730669	fekete



### Csatlakozó készlet

240 mm<sup>2</sup> réz, vagy alumínium kábelhez

EP / Rövid cikkszám	Rendelési szám	
	730633	3P készlet
	730634	4P készlet



### Biztosító fedél

EP / Rövid cikkszám	Rendelési szám	
12967	730620	3P



### Kapocsfedél

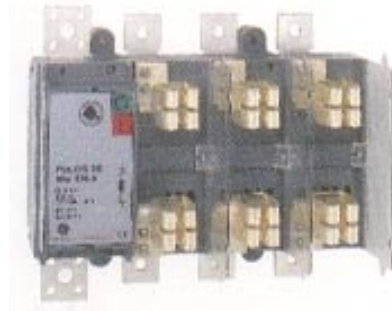
EP / Rövid cikkszám	Rendelési szám	
11006	730618	2 hosszú kapocsfedél, 3 / 4 P
11007	731461	2 rövid kapocsfedél, 3 / 4 P



### Fulos 3S szakaszolókapcsoló

#### Fő jellemzők:

- Megbízható kapcsolómechanizmus
- Egyértelmű állásjelzés (ajtókuplungos kézhajtás esetén is)
- Nagy zárlati szilárdság
- Beköthető réz sín: 2x40x6 mm
- Rögzítés: szerelőlapra
- Megfelel az IEC 947-3 ill. az EN 60947-3 szabványoknak



A kart külön kell rendelni!

**Megjegyzés:** *A vastagon szedett típusok raktári tételek*

Pólus	In [A]	Fekete	
		EP / Rövid cikkszám	Rendelési szám
3P	630	<b>12963</b>	<b>731815</b>
3P+N	630		731845

#### Közvetlen kar

EP / Rövid cikkszám	Rendelési szám	
12972	731903	Fekete, biztosító fedéllel



#### Ajtókuplungos kar

EP / Rövid cikkszám	Rendelési szám	
<b>11016</b>	<b>731882</b>	Fekete, lakatolható
11043	731794	1 váltó, beépíthető
	731795	2 váltó, beépíthető



#### Biztosító fedél

EP / Rövid cikkszám	Rendelési szám	
12968	731897	3P



#### Kapocsfedél

EP / Rövid cikkszám	Rendelési szám	
11008	731895	3 / 4 P kapocsfedél, felső
	731896	3 / 4 P kapocsfedél, alsó





## Fulos 4 szakaszolókapcsoló

### Fő jellemzők:

- Megbízható kapcsolómechanizmus
- Egyértelmű állásjelzés (ajtókuplungos kézhajtás esetén is)
- Nagy zárlati szilárdság
- Beköthető réz sín: 2x50x10 mm
- Rögzítés: szerelőlapra
- Megfelel az IEC 947-3 ill. az EN 60947-3 szabványoknak



A kart külön kell rendelni!

**Megjegyzés:** *A vastagon szedett típusok raktári tételek*

Pólus	In [A]	Fekete	
		EP / Rövid cikkszám	Rendelési szám
3P	1000	12964	730773
3P+N	1000		730777

### Közvetlen kar

EP / Rövid cikkszám	Rendelési szám	
	730975	Fekete



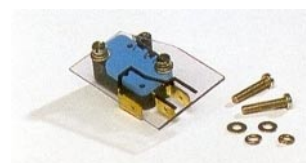
### Ajtókuplungos kar

EP / Rövid cikkszám	Rendelési szám	
12969	730865	Fekete, lakatolható



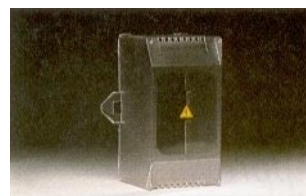
### Segédérintkező

EP / Rövid cikkszám	Rendelési szám	
	730860	1 váltó, beépíthető
	730861	2 váltó, beépíthető



### Biztosító fedél

EP / Rövid cikkszám	Rendelési szám	
	730869	1P



### Műszaki adatok

		Dilos 1H			Dilos 3			
		40A	63A	125A	160A	200A	250A	315A
Egyezményes tokozott termikus áram $I_{the} = I_{th}$		40A	63A	125A	160A	200A	250A	315A
Pólusok száma		3/4	3/4	3/4	3/4	3/4	3/4	3/4
Névleges frekvencia	(Hz)	50/60	50/60	50/60	50/60	50/60	50/60	50/60
Terhelhetőség	40°C (A)	40	63	125	160	200	250	315
	50°C (A)	40	63	125	160	200	250	315
	60°C (A)	40	63	125	160	200	250	315
Teljesítmény veszteség	(W) / pólus	0,9	2,2	8,5	3	4,8	7,5	12
Beköthető vezeték	min (mm <sup>2</sup> )	6	6	6	Cu-sín	Cu-sín	Cu-sín	Cu-sín
	max (mm <sup>2</sup> )	50	50	50	30x6	30x6	30x6	30x6
Kapcsok meghúzó nyomatéka	(Nm)	12	12	12	12	12	12	12
Névleges üzemi feszültség	(V)	690	690	690	690	690	690	690
Névleges szigetelési feszültség	(V)	1000	1000	1000	1000	1000	1000	1000
Lökőfeszültség állóság U <sub>imp</sub>	(kV)	8	8	8	8	8	8	8
	tengerszinten (kV)	12,3	12,3	12,3	12,3	12,3	12,3	12,3
Névleges üzemi áram I <sub>e</sub> (A)	U <sub>e</sub> =400V	40	63	125	160	200	250	315
	415V	40	63	125	160	200	250	315
	500V	40	63	125	160	200	250	315
	690V	40	63	125	160	200	250	315
Névleges üzemi áram I <sub>e</sub> (A)	U <sub>e</sub> =400V	40	63	125	160	200	250	315
	415V	40	63	125	160	200	250	315
	500V	40	63	125	160	200	250	315
	690V	40	63	125	160	200	250	315
Névleges üzemi áram (A)	U <sub>e</sub> =400V	40	63	125	160	200	250	315
	415V	40	63	125	160	200	250	315
	500V	40	63	125	160	200	250	315
	690V	40	50	50	160	200	200	200
Névleges üzemi teljesítmény AC23 (kW)	U <sub>e</sub> =400V	21	30	69	88	88	135	165
	415V	22	33	72	92	92	140	175
	500V	27	44	86	110	175	175	220
	690V	36	45	45	140	190	190	190
Bekapcsolóképeség (A)	U <sub>e</sub> =500V	600	800	1250	1920	2400	2800	3150
Kikapcsolóképeség (A)	AC23A	500	700	1000	1600	2000	2300	2520
Névleges rövididejű határáram (kA rms)	1s	3	3	3	9	9	9	9
	0,25s	6	6	6	15	15	15	15
Zárlati bekapcsolóképeség I <sub>cm</sub> (kA peak)	U <sub>e</sub> =400V	10	10	10	30	30	30	30
	415V	10	10	10	30	30	30	30
	500V	10	10	10	30	30	30	30
	690V	7	7	7	30	30	30	30
Zárlati szilárdság	(kA rms)	10	10	10	30	30	30	30
Névleges feltételes zárlati áram (kA rms)	400V	50	50	50	100	100	100	70
	415V	50	50	50	100	100	100	70
	500V	50	50	50	100	100	100	50
	690V	33	33	33	100	100	100	50
Kondenzátor U <sub>e</sub> =400V	(kVAR)	19	30	60	77	97	120	152
Névleges üzemi áram DC23A	2P 110V	40	63	100	160	200	250	315
	2P 250V	40	63	-	100	160	160	160
	4P 250V	-	-	100	160	200	250	315
Működtető nyomaték	(Nm)	8	8	8	12	12	12	12
Működtető erő	(N)	80	80	80	120	120	120	120
Élettartam (kapcsolási ciklus)	villamos	5000	2000	1000	3000	1000	1000	800
	mechanikai	15000	15000	10000	10000	10000	10000	10000
Tömeg (kg)	2P	-	-	-	-	-	-	-
	3P	1,18	1,18	1,18	2,75	2,75	2,75	2,75
	4P	1,25	1,25	1,25	2,90	2,90	2,90	2,90



## Kézikapcsolók, szakaszolók biztosítós szakaszolókapcsolók



		Dilos 4			Dilos 6S 35/50 kA			Dilos7S
Egyezményes tokozott termikus áram Ithe = Ith		400	500	630	800	1000	1250	1600
Pólusok száma		3/4	3/4	3/4	3/4	3/4	3/4	3/4
Névleges frekvencia	(Hz)	50/60	50/60	50/60	50/60	50/60	50/60	50/60
Terhelhetőség	40°C (A)	400	500	630	800	1000	1250	1600
	50°C (A)	400	500	630	720	900	1125	1440
	60°C (A)	400	500	630	640	800	1000	1280
Teljesítmény veszteség	(W) / pólus	10,5	16	26	29	45	70	95
Beköthető vezeték	min (mm <sup>2</sup> )	Cu-sín	Cu-sín	Cu-sín	Cu-sín	Cu-sín	Cu-sín	Cu-sín
	max (mm <sup>2</sup> )	40x6	40x6	40x6	2x50x5	2x50x6	2x50x8	2x80x10
Kapcsok meghúzó nyomatéka	(Nm)	60	60	60	35	35	35	35
Névleges üzemi feszültség	(V)	690	690	690	1000	1000	1000	1000
Névleges szigetelési feszültség	(V)	1000	1000	1000	1500	1500	1500	1500
Lökőfeszültség állóság Uimp tengerszinten	(kV)	8	8	8	12	12	12	8
	(kV)	12,3	12,3	12,3	18,5	18,5	18,5	12,3
Névleges üzemi áram Ie (A) AC21A – 250A-ig AC21B – 315A-tól	Ue=400V	400	500	630	800	1000	1250	1600
	415V	400	500	630	800	1000	1250	1600
	500V	400	500	630	800	1000	1250	1600
	690V	400	500	630	800	1000	1250	1600
Névleges üzemi áram Ie (A) AC22A – 250A-ig AC22B – 315A-tól	Ue=400V	400	500	630	800	1000	1250	1600
	415V	400	500	630	800	1000	1250	1600
	500V	400	500	630	800	1000	1250	1250
	690V	400	500	630	800	1000	1250	1000
Névleges üzemi áram (A) AC23A – 250A-ig AC23B – 315A-tól	Ue=400V	400	500	630	800	1000	1250	1250
	415V	400	500	630	800	1000	1250	1250
	500V	400	500	630	630	800	800	800
	690V	400	400	450	500	630	630	630
Névleges üzemi teljesítmény AC23 (kW)	Ue=400V	218	270	335	-	-	-	-
	415V	230	285	375	-	-	-	-
	500V	295	370	405	-	-	-	-
	690V	390	440	440	-	-	-	-
Bekapcsolóképesség (A)	Ue=500V	4800	6000	6300	8000	10000	12500	12500
Kikapcsolóképesség (A)	AC23A	4000	5000	5040	6400	8000	10000	10000
Névleges rövididejű határáram (kA rms)	1s	20	20	20	35/50	35/50	35/50	50
	0,25s	35	35	35	70/100	70/100	70/100	120
Zárlati bekapcsolóképesség Icm (kA peak)	Ue=400V	60	60	60	73,5/105	73,5/105	73,5/105	105
	415V	60	60	60	73,5/105	73,5/105	73,5/105	105
	500V	60	60	60	-	-	-	-
	690V	60	60	60	-	-	-	-
Zárlati szilárdság	(kA rms)	60	60	60	73,5/105	73,5/105	73,5/105	105
Névleges feltételes zárlati áram (kA rms)	400V	100	100	100	50	50	50	50
	415V	100	100	100	50	50	50	50
	500V	100	100	100	-	-	-	-
	690V	100	100	100	-	-	-	-
Kondenzátor Ue=400V	(kVAR)	493	242	305	380	475	60	780
Névleges üzemi áram DC23A	2P 110V	400	-	-	800	1000	1250	800
	2P 250V	-	-	-	800	1000	1000	800
	4P 250V	400	-	-	-	-	-	-
Működtető nyomaték	(Nm)	40	40	40	45/70	45/70	45/70	70
Működtető erő	(N)	333	333	333	160	160	160	174
Élettartam (kapcsolási ciklus)	villamos	1000	700	500	1000	1000	1000	1000
	mechanikai	5000	5000	5000	4000	4000	4000	4000
Tömeg (kg)	2P	-	-	-	-	-	-	-
	3P	9,00	9,00	9,00	11	11	11	17
	4P	9,60	9,60	9,60	12	12	12	19

		Dilos 8S		Dilos 9S	Dilos 9
Egyezményes tokozott termikus áram $I_{the} = I_{th}$		2000	2500	3150	4000
Pólusok száma		3/4	3/4	3/4	3/4
Névleges frekvencia	(Hz)	50/60	50/60	50/60	50/60
Terhelhetőség	40°C (A)	2000	2500	3150	4000
	50°C (A)	1800	2250	2835	3600
	60°C (A)	1600	2000	2520	3200
Teljesítmény veszteség	(W) / pólus	103	133	420	500
Beköthető vezeték	min (mm <sup>2</sup> )	Réz-sín	Réz-sín	Réz-sín	Réz-sín
	max (mm <sup>2</sup> )	2x80x10	2x80x10	4x100x10	4x100x10
Kapcsok meghúzó nyomatéka	(Nm)	35	35	35	35
Névleges üzemi feszültség	(V)	1000	1000	1000	1000
Névleges szigetelési feszültség	(V)	1500	1500	1500	1500
Lökőfeszültség állóság U <sub>imp</sub>	(kV)	8	8	8	8
	tengerszinten (kV)	12,3	12,3	12,3	12,3
Névleges üzemi áram I <sub>e</sub> (A)	U <sub>e</sub> =400V	2000	2500	3150	4000
	415V	2000	2500	3150	4000
	500V	2000	2500	3150	4000
	690V	2000	2500	3150	4000
Névleges üzemi áram I <sub>e</sub> (A)	U <sub>e</sub> =400V	2000	2500	-	-
	415V	2000	2500	-	-
	500V	1250	1250	-	-
	690V	1000	800	-	-
Névleges üzemi áram (A)	U <sub>e</sub> =400V	1250	-	-	-
	415V	1250	-	-	-
	500V	800	-	-	-
	690V	630	-	-	-
Névleges üzemi teljesítmény AC23 (kW)	U <sub>e</sub> =400V	-	-	-	-
	415V	-	-	-	-
	500V	-	-	-	-
	690V	-	-	-	-
Bekapcsolóképesség (A)	U <sub>e</sub> =500V	12500	-	-	-
Kikapcsolóképesség (A)	AC23A	10000	-	-	-
Névleges rövididejű határáram (kA rms)	1s	50	50	50	50
	0,25s	120	140	140	100
Zárlati bekapcsolóképesség I <sub>cm</sub> (kA peak)	U <sub>e</sub> =400V	105	105	105	105
	415V	105	105	105	105
	500V	-	-	-	-
	690V	-	-	-	-
Zárlati szilárdság	(kA rms)	105	105	105	105
Névleges feltételes zárlati áram (kA rms)	400V	50	50	50	50
	415V	50	50	50	50
	500V	-	-	-	-
	690V	-	-	-	-
Kondenzátor U <sub>e</sub> =400V	(kVAR)	850	1100	1250	
Névleges üzemi áram DC23A	2P 110V	800	-	-	-
	2P 250V	800	-	-	-
	4P 250V	-	-	-	-
Működtető nyomaték	(Nm)	70	70	70	150
Működtető erő	(N)	174	174	174	330
Élettartam (kapcsolási ciklus)	villamos	500	500	500	500
	mechanikai	2500	2500	2500	2500
Tömeg (kg)	2P	-	-	-	-
	3P	19	27	40	84
	4P	20	30	44	108



## Kézikapcsolók, szakaszolókat biztosítós szakaszolókapcsolók



		Fulos 000			Fulos 00	
Egyezményes tokozott termikus áram $I_{the} = I_{th}$		32	63	125	160	
Pólusok száma		3/4	3/4	3/4	3/4	
Névleges frekvencia (Hz)		50/60	50/60	50/60	50/60	
Terhelhetőség	40°C (A)	32	63	125	160	
	50°C (A)	32	63	112	160	
	60°C (A)	32	63	100	160	
Teljesítmény veszteség (kapcsoló) (W) / pólus		0,65	2,5	6,5	5,2	
Teljesítmény veszteség (betét) (W) / pólus		7,5	7,5	7,5	15	
Beköthető vezeték	min (mm <sup>2</sup> )	6	6	6	Réz sín	
	max (mm <sup>2</sup> )	50	50	50	60x6	
Kapsok meghúzó nyomatéka (Nm)		12	12	12	12	
Névleges üzemi feszültség (V)		690	690	690	690	
Névleges szigetelési feszültség (V)		1000	1000	1000	1000	
Lökőfeszültség állóság Uimp (kV)		8	8	8	8	
tengerszinten (kV)		12,3	12,3	12,3	12,3	
Névleges üzemi áram $I_e$ (A) AC21A – 250A-ig AC21B – 315A-tól	U <sub>e</sub> =400V	32	63	125	160	
	415V	32	63	125	160	
	500V	32	63	125	160	
	690V	32	63	125	160	
Névleges üzemi áram $I_e$ (A) AC22A – 250A-ig AC22B – 315A-tól	U <sub>e</sub> =400V	32	63	125	160	
	415V	32	63	125	160	
	500V	32	63	125	160	
	690V	32	63	125	160	
Névleges üzemi áram (A) AC23A – 250A-ig AC23B – 315A-tól	U <sub>e</sub> =400V	32	63	125	160	
	415V	32	63	125	160	
	500V	32	63	125	160	
	690V	32	50	50	125	
Névleges üzemi teljesítmény AC23 (kW)	U <sub>e</sub> =400V	16	30	69	88	
	415V	18	33	72	92	
	500V	23	44	86	110	
	690V	29	45	45	115	
Bekapcsolóképesség (A)		U <sub>e</sub> =500V	1000	1000	1000	1600
Kikapcsolóképesség (A)		AC23A	800	800	800	1280
Névleges feltételes zárlati áram (kA rms)	U <sub>e</sub> =400V	50	50	50	100	
	415V	50	50	50	100	
	500V	50	50	50	100	
	690V	33	33	33	100	
Kondenzátor U <sub>e</sub> =400V (kVAR)		16	30	60	77	
Névleges üzemi áram DC23A	2P 110V	32	63	100	160	
	2P 250V	32	63	-	100	
	4P 250V	-	-	100	160	
Működtető nyomaték (Nm)		8	8	8	12	
Működtető erő (N)		80	80	80	120	
Élettartam (kapcsolási ciklus)	villamos	5000	3000	1500	1000	
	mechanikai	10000	10000	10000	10000	
Tömeg (kg)	2P	-	-	-	-	
	3P	1,27	1,27	1,27	3,05	
	4P	1,35	1,35	1,35	3,21	

		Fulos 1	Fulos 2	Fulos 3S	Fulos 4
Egyezményes tokozott termikus áram $I_{the} = I_{th}$		32	63	125	160
Pólusok száma		3/4	3/4	3/4	3/4
Névleges frekvencia (Hz)		50/60	50/60	50/60	50/60
Terhelhetőség	40°C (A)	250	400	630	1000
	50°C (A)	250	400	567	900
	60°C (A)	250	400	504	800
Teljesítmény veszteség (kapcsoló) (W) / pólus		6,5	16		
Teljesítmény veszteség (betét) (W) / pólus		32	45	50	125
Beköthető vezeték	min (mm <sup>2</sup> )	Réz sín	Réz sín	Réz sín	Réz sín
	max (mm <sup>2</sup> )	2x40x6	2x40x6	2x40x6	2x50x10
Kapcsok meghúzó nyomatéka (Nm)		60	60	35	35
Névleges üzemi feszültség (V)		690	690	1000	690
Névleges szigetelési feszültség (V)		1000	1000	1500	1000
Lökőfeszültség állóság U <sub>imp</sub> (kV)		8	8	8	8
tengerszinten (kV)		12,3	12,3	12,3	12,3
Névleges üzemi áram I <sub>e</sub> (A) AC21A – 250A-ig AC21B – 315A-tól	U <sub>e</sub> =400V	250	400	630	1000
	415V	250	400	630	1000
	500V	250	400	630	1000
	690V	250	400	630	1000
Névleges üzemi áram I <sub>e</sub> (A) AC22A – 250A-ig AC22B – 315A-tól	U <sub>e</sub> =400V	250	400	630	1000
	415V	250	400	630	1000
	500V	250	400	630	1000
	690V	250	400	630	1000
Névleges üzemi áram (A) AC23A – 250A-ig AC23B – 315A-tól	U <sub>e</sub> =400V	250	400	630	1000
	415V	250	400	630	1000
	500V	250	400	630	1000
	690V	250	300	630	1000
Névleges üzemi teljesítmény AC23 (kW)	U <sub>e</sub> =400V	135	218	-	-
	415V	140	230	-	-
	500V	175	295	-	-
	690V	238	290	-	-
Bekapcsolóképeség (A)	U <sub>e</sub> =500V	2500	4000	6300	10000
Kikapcsolóképeség (A)	AC23A	2000	3200	5040	8000
Névleges feltételes zárlati áram (kA rms)	U <sub>e</sub> =400V	100	100	50	100
	415V	100	100	50	100
	500V	100	100	-	-
	690V	100	100	-	-
Kondenzátor U <sub>e</sub> =400V (kVAR)		120	193	300	475
Névleges üzemi áram DC23A	2P 110V	250	400	500	1000
	2P 250V	160	-	-	1000
	4P 250V	250	400	-	-
Működtető nyomaték (Nm)		40	40	45	80
Működtető erő (N)		333	333	160	174
Élettartam (kapcsolási ciklus)	villamos	1000	700	1000	1000
	mechanikai	5000	5000	4000	4000
Tömeg (kg)	2P	-	-	-	-
	3P	10,60	10,60	13,00	33,00
	4P	11,20	11,20	14,50	42,00





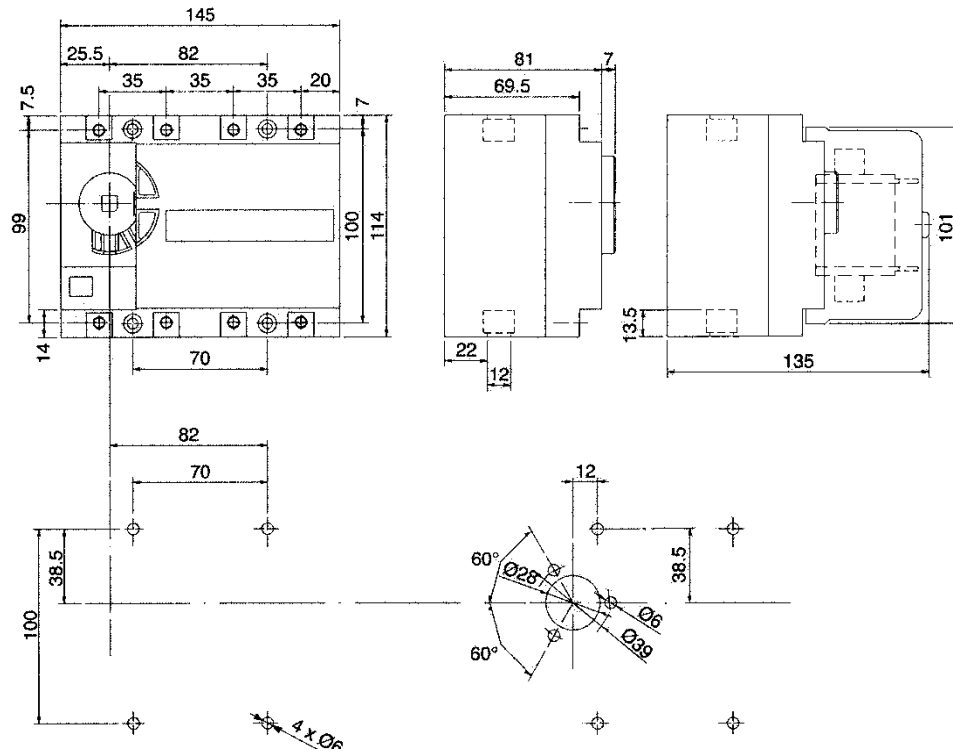
# Kézikapcsolók, szakaszolók Méretek



## Méretek:

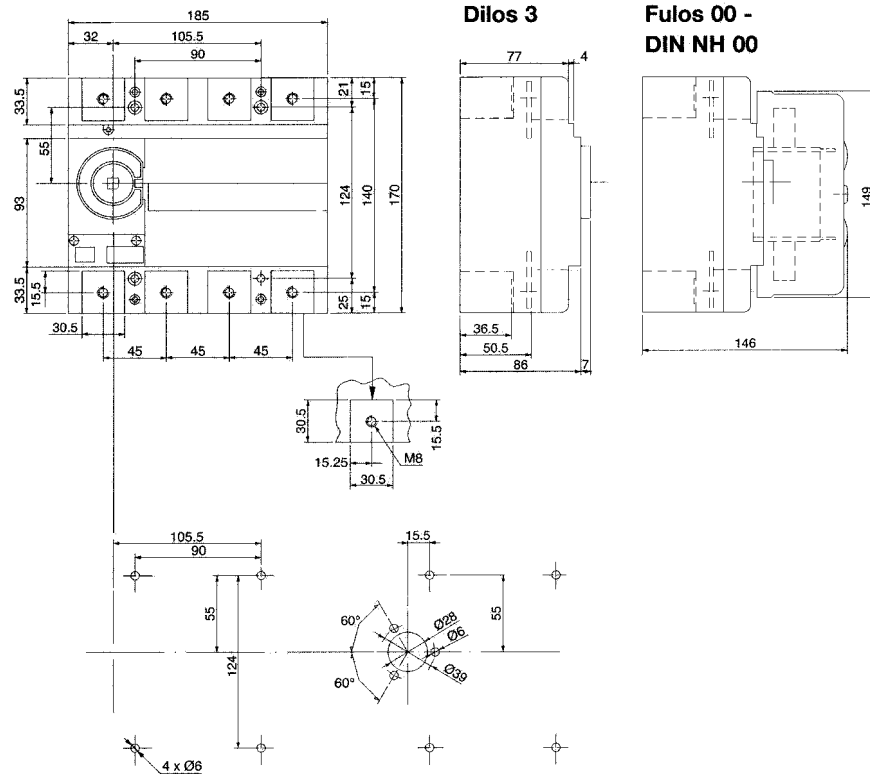
### Dilos 1H

### Fulos 000 - DIN NH 000/00



### Dilos 3

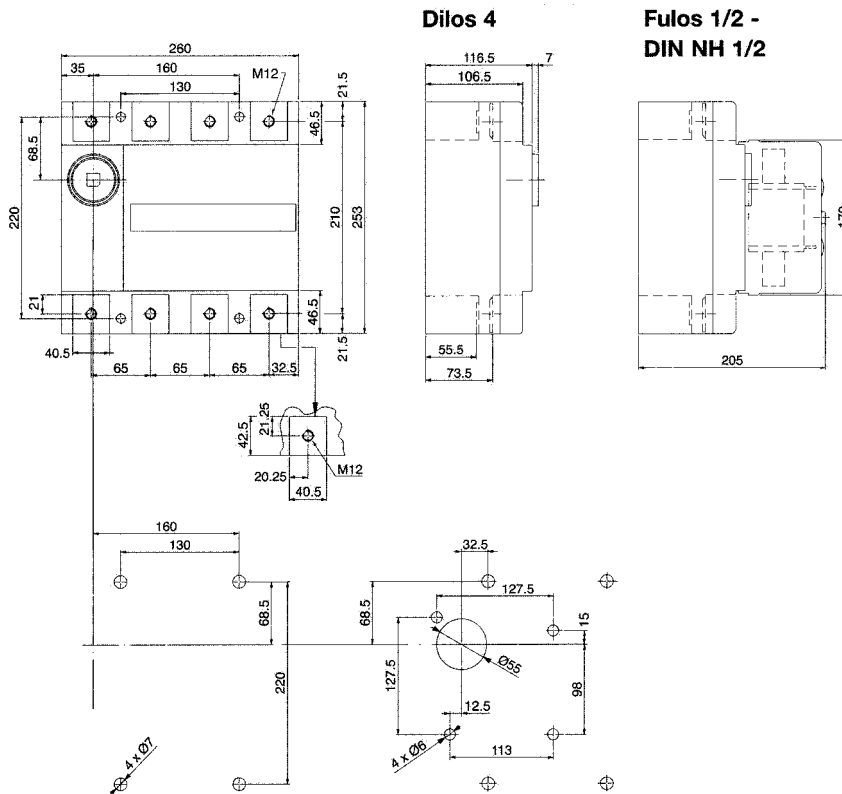
### Fulos 00 - DIN NH 00



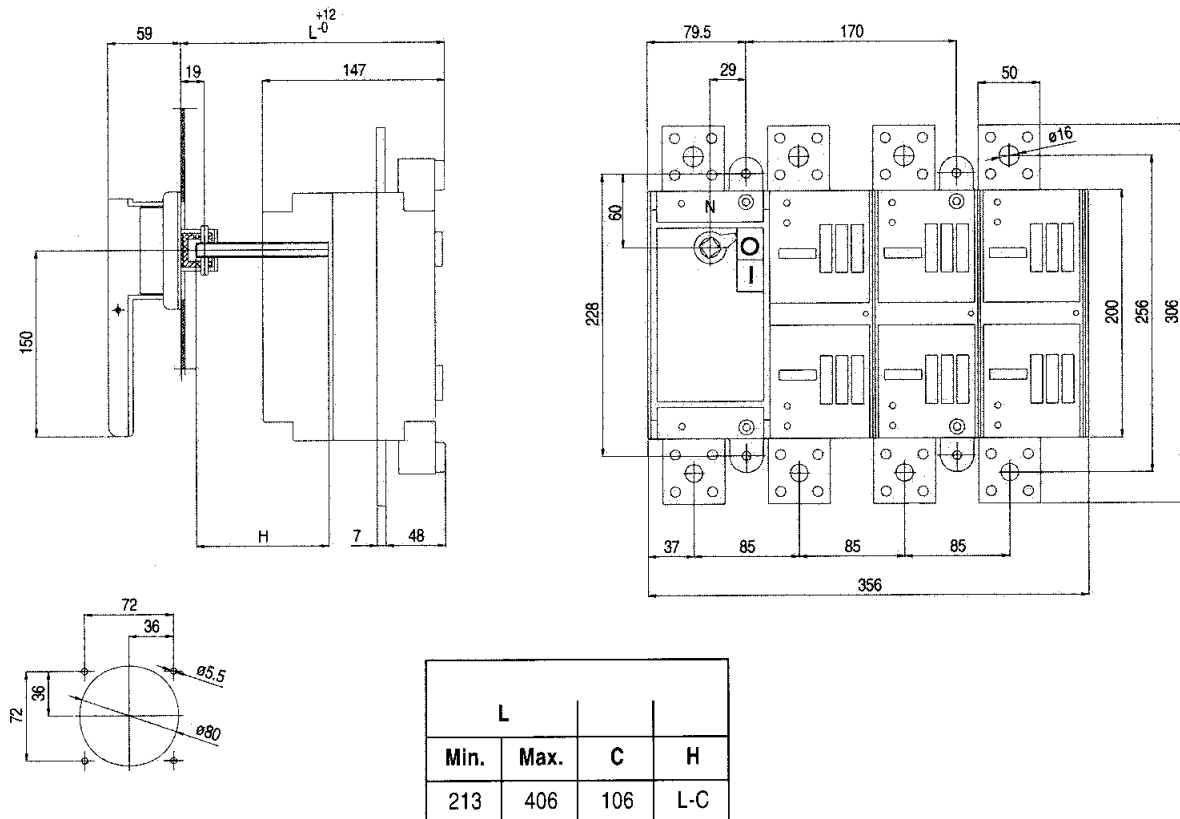


# Kézikapcsolók, szakaszolók

## Dilos, Fulos



### Dilos 6S 35kA

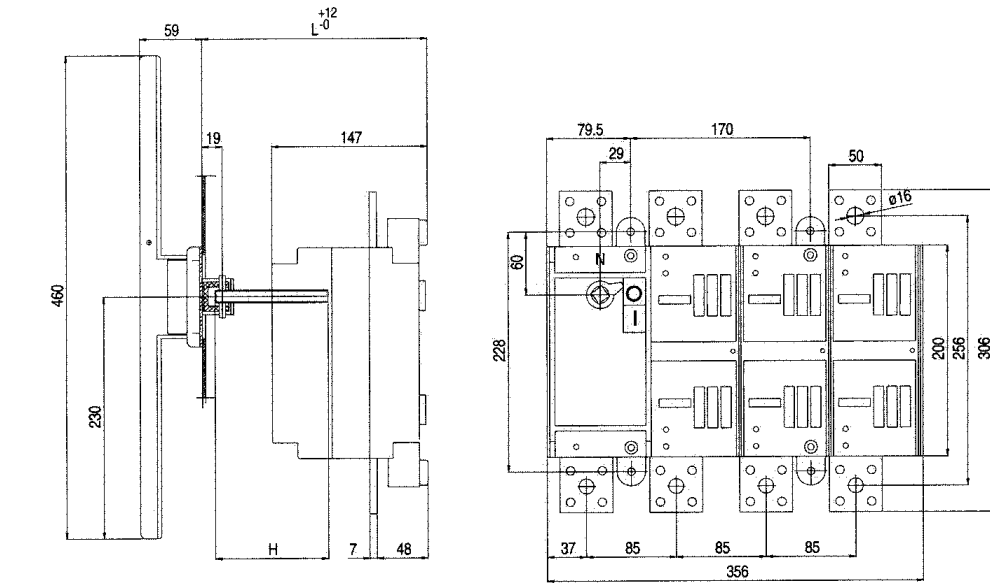




# Kézikapcsolók, szakaszolók Méretek

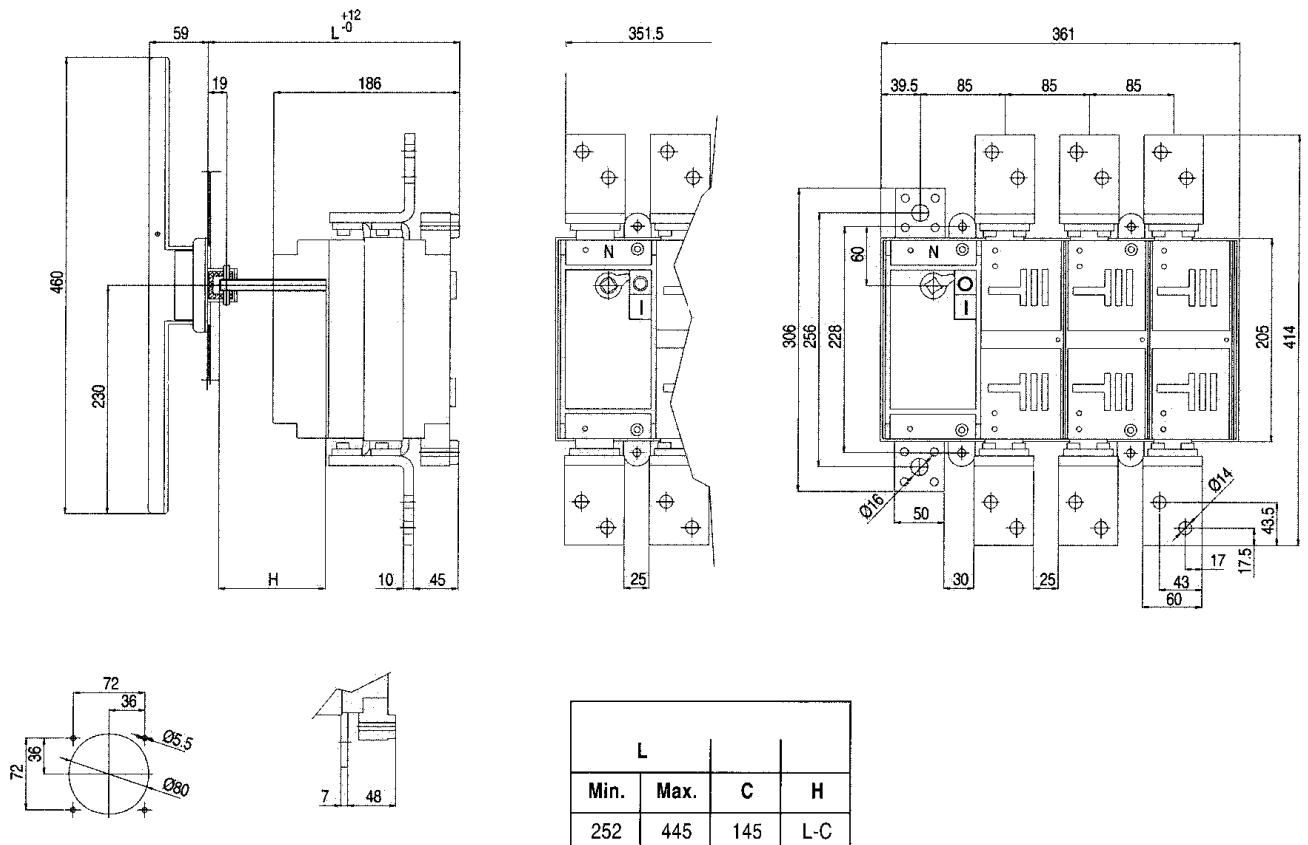


## Dilos 6S 50kA



L		C	H
Min.	Max.		
213	406	106	L-C

## Dilos 7S



L		C	H
Min.	Max.		
252	445	145	L-C

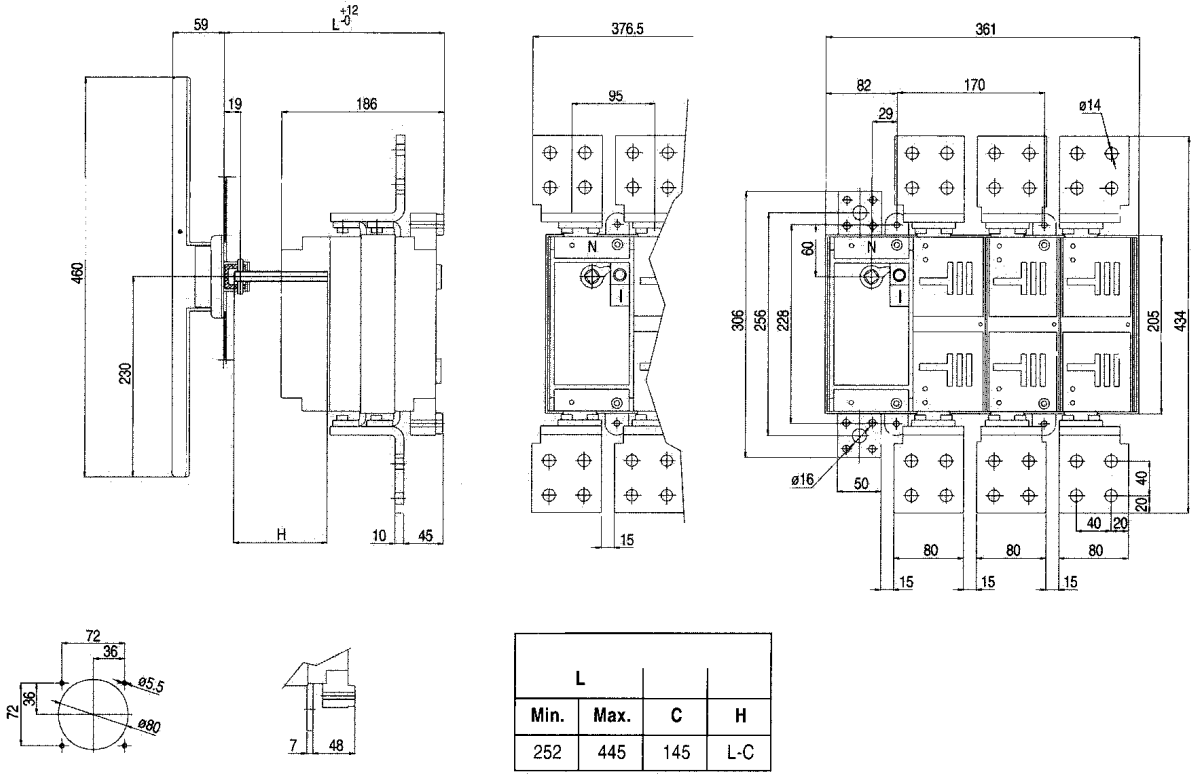


# Kézikapcsolók, szakaszolók

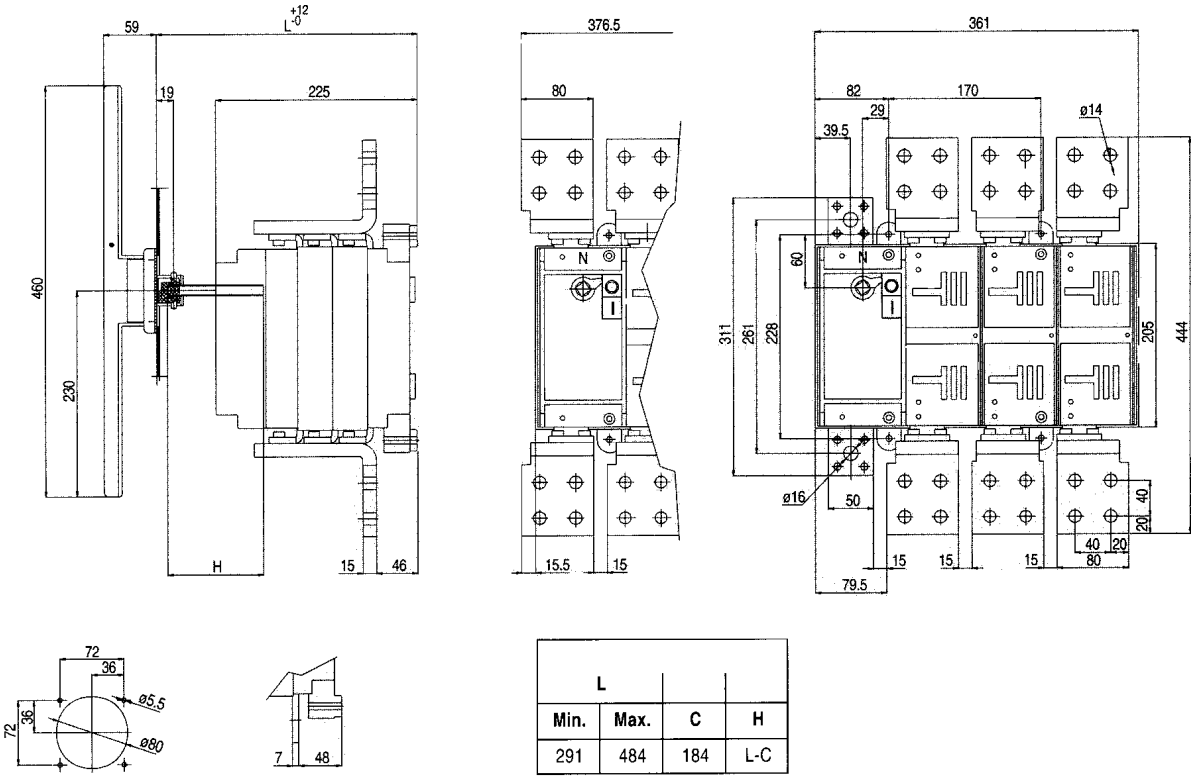
## Dilos, Fulos



### Dilos 8S 2000A



### Dilos 8S 2500A

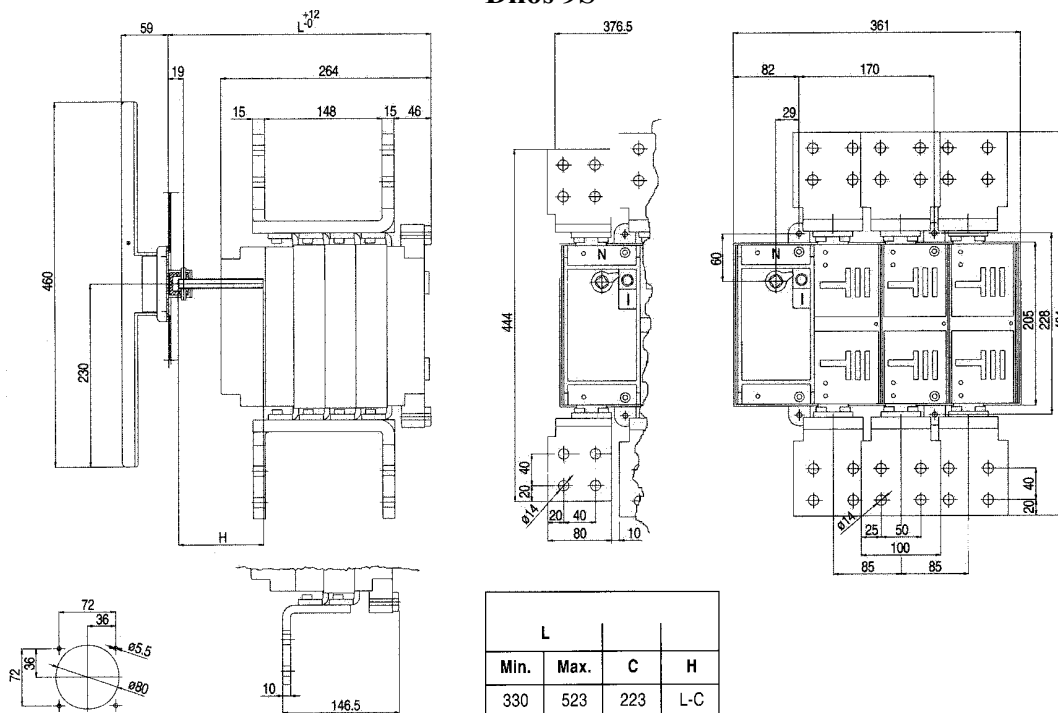




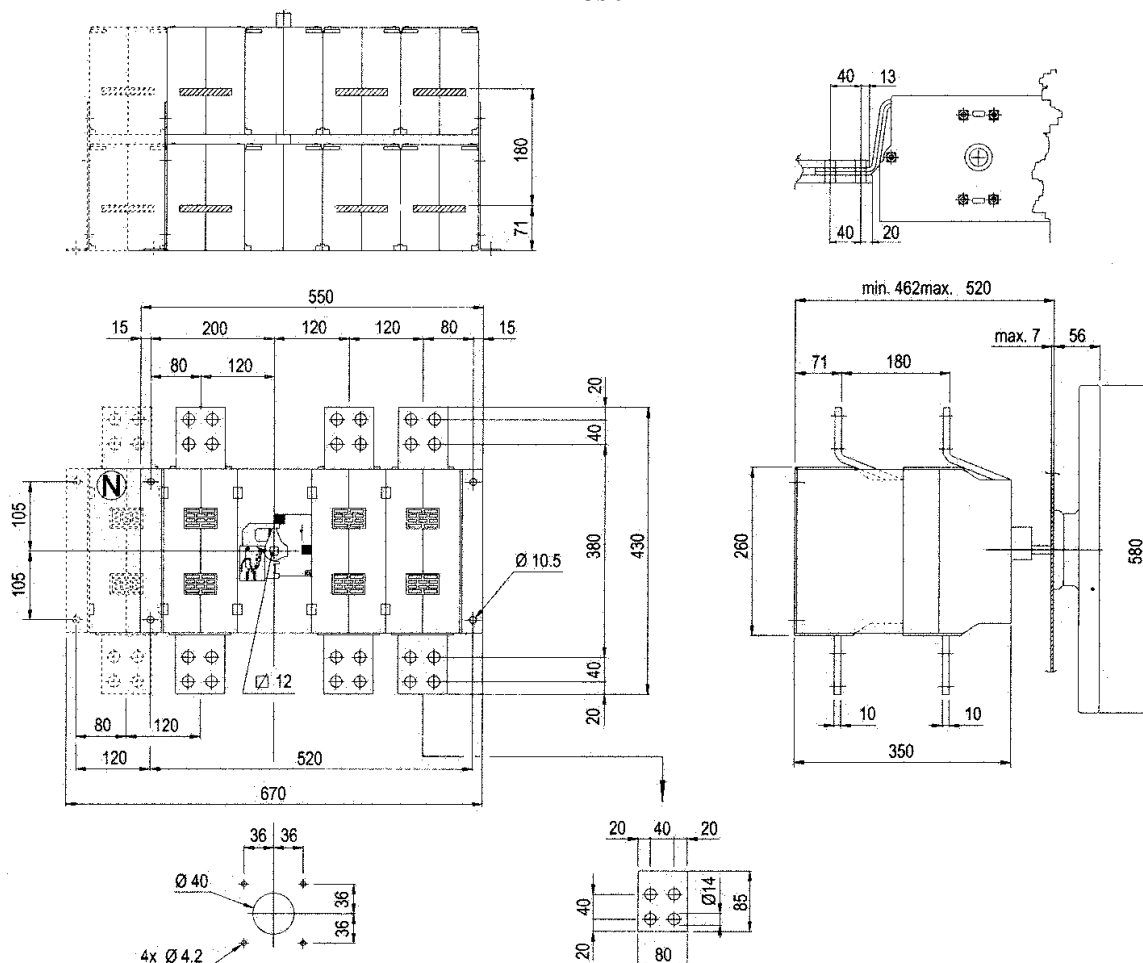
# Kézikapcsolók, szakaszolók Méretek



## Dilos 9S



## Dilos 9



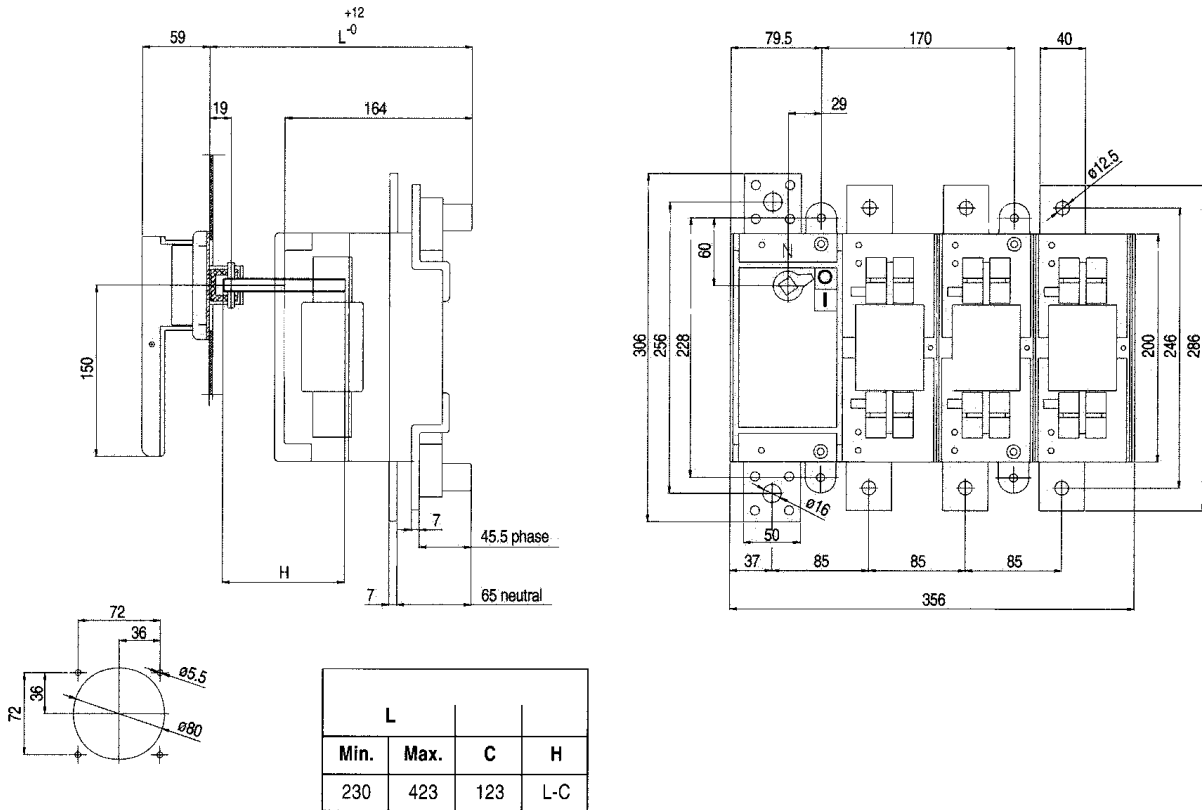


# Kézikapcsolók, szakaszolók

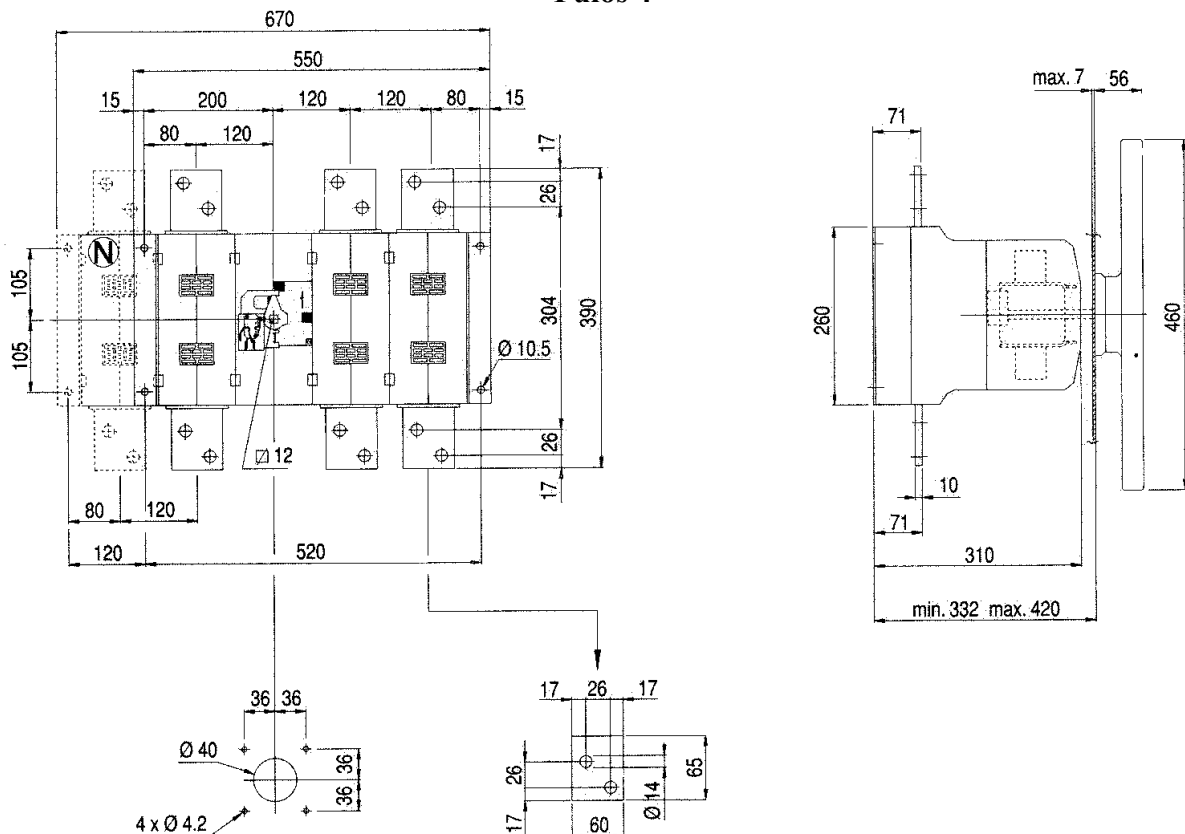
## Dilos, Fulos



### Fulos 3S



### Fulos 4



## Kézikapcsolók



A bütykös kapcsolók rendkívül rugalmasak, rendkívül sok kivitt tesznek lehetővé. Az áttekinthetőség érdekében csak a leggyakrabban használt kivitelek szerepelnek a katalógusban. Természetesen a felsoroltakon kívül bármilyen más összeállítást is tudunk szállítani a felhasználók igényeinek megfelelően.

Eltérő megrendelés nélkül a kapcsolók a normál előlappal készülnek az ábrázolásnak megfelelően.

### Járatos típusok

Megjegyzés: a vastagon szedett típusok raktári tételek

#### Be-kikapcsolók

Mellső felerősítés 4 furatba

Védettség: IP55

0° - 0 (KI)

60° - 1 (BE)

P - kapcsolható motorteljesítmény 400V; AC3

K - kamrák száma



Cikkszám	Típus	Merz kód	Régi kód	Ith	P	K	Lefejtés
<b>1 pólusú</b>							
	A 107/1.0150	MZ 15001		10 A		1	
	A 104/1.0200	MZ 10001		20 A		2	
	A 105/1.0200	MZ 12001		20 A		2	
	A 151/1.0200	MZ 17001		32 A		1	
	A 251/1.0400	MZ 19001		40 A		1	
	A 451/1.0400	MZ 21001		63 A		1	
	A 656/1.0600	MZ 25001		80 A		1	
	A 756/1.0600	MZ 27001		125 A		1	
<b>2 pólusú</b>							
	A 107/2.0150	MZ 15002		10 A		1	
	A 104/2.0200	MZ 10002		20 A		2	
	A 105/2.0200	MZ 12002		20 A		2	
	A 151/2.0200	MZ 17002		32 A		1	
	A 251/2.0400	MZ 19002		40 A		1	
	A 451/2.0400	MZ 21002		63 A		1	
	A 656/2.0600	MZ 25002		80 A		1	
	A 756/2.0600	MZ 27002		125 A		1	
<b>3 pólusú</b>							
	A 107/3.0150	MZ 15003		10 A	2,2 kW	2	
<b>43-00223</b>	<b>A 104/3.0200</b>	<b>MZ 10003</b>	<b>0100320000</b>	20 A	5,5 kW	3	
43-00190	A 105/3.0200	MZ 12003		20 A	5,5 kW	3	
<b>43-00183</b>	<b>A 151/3.0200</b>	<b>MZ 17003</b>	<b>0621020001</b>	32 A	7,5 kW	2	
<b>43-00197</b>	<b>A 251/3.0400</b>	<b>MZ 19003</b>	<b>0721040008</b>	40 A	11 kW	2	
<b>43-00199</b>	<b>A 451/3.0400</b>	<b>MZ 21003</b>	<b>0821040002</b>	63 A	18,5 kW	2	
	A 656/3.0600	MZ 25003		80 A	37 kW	2	
	A 756/3.0600	MZ 27003		125 A	45 kW	2	
<b>4 pólusú</b>							
	A 107/4.0150	MZ 15004		10 A	2,2 kW	2	
	A 104/4.0200	MZ 10004		20 A	5,5 kW	3	
	A 105/4.0200	MZ 12004		20 A	5,5 kW	3	
	A 151/4.0200	MZ 17004		32 A	7,5 kW	2	
	A 251/4.0400	MZ 19004		40 A	11 kW	2	
	A 451/4.0400	MZ 21004		63 A	18,5 kW	2	
	A 656/4.0600	MZ 25004		80 A	37 kW	2	
	A 756/4.0600	MZ 27004		125 A	45 kW	2	



### Váltókapcsolók 0 állással

Mellső felerősítés 4 furatba

Védettség: IP55

300° - 1; 0° - 0 (KI); 60° - 2

P - kapcsolható motorteljesítmény 400V; AC3

K - kamrák száma



Cikkszám	Típus	Merz kód	Régi kód	Ith	P	K	Lefejtés
<b>1 pólusú</b>							
	Z 107/1.0150	MZ 15120		10 A	2,2 kW	1	
	Z 104/1.0200	MZ 10120		20 A	5,5 kW	2	
	Z 105/1.0200	MZ 12120		20 A	5,5 kW	2	
	Z 151/1.0200	MZ 17120		32 A	7,5 kW	1	
	Z 251/1.0400	MZ 19120		40 A	11 kW	1	
	Z 451/1.0400	MZ 21120		63 A	18,5 kW	1	
	Z 656/1.0600	MZ 25120		80 A	37 kW	1	
	Z 756/1.0600	MZ 27120		125 A	45 kW	1	
<b>2 pólusú</b>							
	Z 107/2.0150	MZ 15121		10 A	2,2 kW	2	
	Z 104/2.0200	MZ 10121		20 A	5,5 kW	3	
	Z 105/2.0200	MZ 12121		20 A	5,5 kW	3	
	Z 151/2.0200	MZ 17121		32 A	7,5 kW	2	
	Z 251/2.0400	MZ 19121		40 A	11 kW	2	
	Z 451/2.0400	MZ 21121		63 A	18,5 kW	2	
	Z 656/2.0600	MZ 25121		80 A	37 kW	2	
	Z 756/2.0600	MZ 27121		125 A	45 kW	2	
<b>3 pólusú</b>							
	Z 107/3.0150	MZ 15122	0335010007	10 A	2,2 kW	3	
<b>43-00184</b>	<b>Z 104/3.0200</b>	<b>MZ 10122</b>	<b>0100550000</b>	20 A	5,5 kW	4	
<b>43-00186</b>	<b>Z 105/3.0200</b>	<b>MZ 12122</b>	<b>0545020012</b>	20 A	5,5 kW	4	
<b>43-00188</b>	<b>Z 151/3.0200</b>	<b>MZ 17122</b>	<b>0635020094</b>	32 A	7,5 kW	3	
	Z 251/3.0400	MZ 19122	0735040008	40 A	11 kW	3	
43-00193	Z 451/3.0400	MZ 21122	0835040008	63 A	18,5 kW	3	
	Z 656/3.0600	MZ 25122	1635060097	80 A	37 kW	3	
	Z 756/3.0600	MZ 27122	1735060009	125 A	45 kW	3	
<b>4 pólusú</b>							
	Z 107/12.0150	MZ 15123	0345010010	10 A	2,2 kW	4	
	Z 104/12.0200	MZ 10123	0100560000	20 A	5,5 kW	5	
<b>43-00204</b>	<b>Z 105/12.0200</b>	<b>MZ 12123</b>	<b>0505020017</b>	20 A	5,5 kW	5	
<b>43-00205</b>	<b>Z 151/12.0200</b>	<b>MZ 17123</b>	<b>0645020014</b>	32 A	7,5 kW	4	
<b>43-00203</b>	<b>Z 251/12.0400</b>	<b>MZ 19123</b>	<b>0745040011</b>	40 A	11 kW	4	
<b>43-00200</b>	<b>Z 451/12.0400</b>	<b>MZ 21123</b>	<b>0845040011</b>	63 A	18,5 kW	4	
	Z 656/12.0600	MZ 25123	1645060100	80 A	37 kW	4	
	Z 756/12.0600	MZ 27123	1745060012	125 A	45 kW	4	

### Váltókapcsolók 0 állás nélkül

Mellső felerősítés 4 furatba

Védettség: IP55

330° - 1; 30° - 2

P - kapcsolható motorteljesítmény 400V; AC3

K - kamrák száma



Cikkszám	Típus	Merz kód	Régi kód	Ith	P	K	Lefejtés
<b>1 pólusú</b>							
	Z 107/4.0150	MZ 15150		10 A	2,2 kW	1	
	Z 104/4.0200	MZ 10150		20 A	5,5 kW	2	
	Z 105/4.0200	MZ 12150		20 A	5,5 kW	2	
	Z 151/4.0200	MZ 17150		32 A	7,5 kW	1	
	Z 251/4.0400	MZ 19150		40 A	11 kW	1	
	Z 451/4.0400	MZ 21150		63 A	18,5 kW	1	
	Z 656/4.0600	MZ 25150		80 A	37 kW	1	
	Z 756/4.0600	MZ 27150		125 A	45 kW	1	
<b>2 pólusú</b>							
	Z 107/5.0150	MZ 15151		10 A	2,2 kW	2	
	Z 104/5.0200	MZ 10151		20 A	5,5 kW	3	
	Z 105/5.0200	MZ 15121		20 A	5,5 kW	3	
	Z 151/5.0200	MZ 17151		32 A	7,5 kW	2	
	Z 251/5.0400	MZ 19151		40 A	11 kW	2	
	Z 451/5.0400	MZ 21151		63 A	18,5 kW	2	
	Z 656/5.0600	MZ 25151		80 A	37 kW	2	
	Z 756/5.0600	MZ 27151		125 A	45 kW	2	
<b>3 pólusú</b>							
	Z 107/6.0150	MZ 15152		10 A	2,2 kW	3	
43-00209	Z 104/6.0200	MZ 10152		20 A	5,5 kW	4	
	Z 105/6.0200	MZ 12152		20 A	5,5 kW	4	
	Z 151/6.0200	MZ 17152		32 A	7,5 kW	3	
	Z 251/6.0400	MZ 19152		40 A	11 kW	3	
	Z 451/6.0400	MZ 21152		63 A	18,5 kW	3	
	Z 656/6.0600	MZ 25152		80 A	37 kW	3	
	Z 756/6.0600	MZ 27152		125 A	45 kW	3	
<b>4 pólusú</b>							
	Z 107/23.0150	MZ 15153		10 A	2,2 kW	4	
	Z 104/23.0200	MZ 10153		20 A	5,5 kW	5	
	Z 105/23.0200	MZ 12153		20 A	5,5 kW	5	
	Z 151/23.0200	MZ 17153		32 A	7,5 kW	4	
	Z 251/23.0400	MZ 19153		40 A	11 kW	4	
	Z 451/23.0400	MZ 21153		63 A	18,5 kW	4	
	Z 656/23.0600	MZ 25153		80 A	37 kW	4	
	Z 756/23.0600	MZ 27153		125 A	45 kW	4	

### Írányváltó kapcsolók

Mellső felerősítés 4 furatba

Védettség: IP55

300° - 1; 0° - 0 (KI); 60° - 2

P - kapcsolható motorteljesítmény 400V; AC3

K - kamrák száma



Cikkszám	Típus	Merz kód	Régi kód	Ith	P	K	Lefejtés
<b>3 pólusú</b>							
	W 104/3.0200	MZ 10191	-	20 A	5,5 kW	4	
43-00195	W 105/3.0200	MZ 12191	0542020002	20 A	5,5 kW	4	
43-00191	W 151/3.0200	MZ 17191	0632020008	32 A	7,5 kW	3	
	W 251/3.0400	MZ 19191	0732040002	40 A	11 kW	3	
43-00213	W 451/3.0400	MZ 21191	0832040002	63 A	18,5 kW	3	
	W 656/3.0600	MZ 25191	1632060034	80 A	37 kW	3	
	W 756/3.0600	MZ 27191	1732060003	125 A	45 kW	3	

### Csillag-delta átkapcsolók

Lefejtés

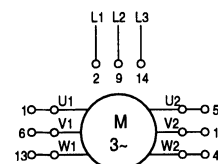
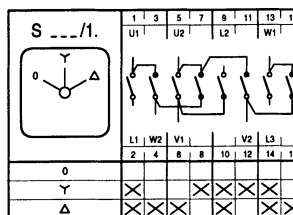
Mellső felerősítés 4 furatba

Védettség: IP55

300° - 0 (KI); 0° - Y (csillag); 60° - Δ (delta)

P - kapcsolható motorteljesítmény 400V; AC3

K - kamrák száma



Cikkszám	Típus	Merz kód	Régi kód	Ith	P	K
	S 104/1.0200	MZ 10250		20 A	5,5 kW	5
	S 105/1.0200	MZ 12250		20 A	5,5 kW	5
	S 151/1.0200	MZ 17250		32 A	7,5 kW	4
	S 251/1.0400	MZ 19250		40 A	11 kW	4
	S 451/1.0400	MZ 21250		63 A	18,5 kW	4
	S 656/1.0600	MZ 25250		80 A	37 kW	4
	S 756/1.0600	MZ 27250		125 A	45 kW	4

### Voltmérő átkapcsolók

Lefejtés

Mellső felerősítés 4 furatba

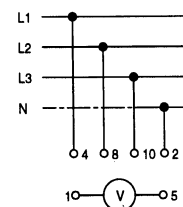
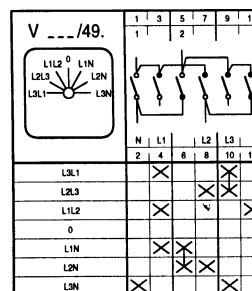
Védettség: IP55

270° - L2L1; 300° - L3L2; 330° - L1L3

0° - 0 (KI)

30° - L1N; 60° - L2N; 90° - L3N

K - kamrák száma



Cikkszám	Típus	Merz kód	Régi kód	Ith	Kamrák
	V 107/49.0150	MZ 15283	0337010121	10 A	3
	V 104/49.0200	MZ 10283	0100760000	20 A	4
	V 105/49.0200	MZ 12283	0547020187	20 A	4

### Be-kikapcsolók

Mellső felerősítés Ø22,5 / Ø30,5 mm furatba (107 sorozat: Ø16 / Ø22,5 mm)

Védettség: IP65

0° - 0 (KI); 60° - 1 (BE)

P - kapcsolható motorteljesítmény 400V; AC3

K - kamrák száma



Cikkszám	Típus	Merz kód	Régi kód	Ith	P	K	Lefejtés
<b>1 pólusú</b>							
43-00224	A 107/1.0160		0311010002	10 A		1	
	A 104/1.0260			20 A		2	
	A 105/1.0260			20 A		2	
	A 151/1.0260			32 A		1	
	A 251/1.0260			40 A		1	
<b>2 pólusú</b>							
43-00228	A 107/2.0160	MZ 15022	0311010005	10 A		1	
	A 104/2.0260	MZ 10022		20 A		2	
	A 105/2.0260	MZ 12022		20 A		2	
	A 151/2.0260	MZ 17022		32 A		1	
	A 251/2.0260	MZ 19022		40 A		1	
<b>3 pólusú</b>							
43-00206	A 107/3.0160	MZ 15023		10 A	2,2 kW	2	
	A 104/3.0260	MZ 10023		20 A	5,5 kW	3	
	A 105/3.0260	MZ 12023		20 A	5,5 kW	3	
	A 151/3.0260	MZ 17023		32 A	7,5 kW	2	
	A 251/3.0260	MZ 19023		40 A	11 kW	2	
<b>4 pólusú</b>							
	A 107/4.0160	MZ 15024		10 A	2,2 kW	2	
	A 104/4.0260	MZ 10024		20 A	5,5 kW	3	
	A 105/4.0260	MZ 12024		20 A	5,5 kW	3	
	A 151/4.0260	MZ 17024		32 A	7,5 kW	2	
	A 251/4.0260	MZ 19024		40 A	11 kW	2	

### Váltókapcsolók 0 állással

Mellső felerősítés Ø22,5 / Ø30,5 mm furatba (107 sorozat: Ø16 / Ø22,5 mm)

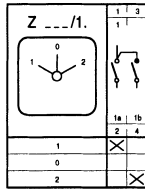
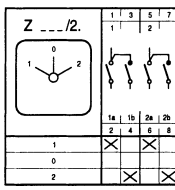
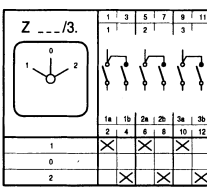
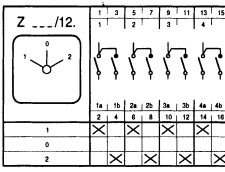
Védettség: IP65

300° - 1; 0° - 0 (KI); 60° - 2

P - kapcsolható motorteljesítmény 400V; AC3

K - kamrák száma



Cikkszám	Típus	Merz kód	Régi kód	Ith	P	K	Lefejtés
<b>1 pólusú</b>							
<b>43-00220</b>	<b>Z 107/1.0160</b>	<b>MZ 15136</b>		10 A	2,2 kW		
	Z 104/1.0260	MZ 10136		20 A	5,5 kW		
	Z 105/1.0260	MZ 12136		20 A	5,5 kW		
	Z 151/1.0260	MZ 17136		32 A	7,5 kW		
	Z 251/1.0260	MZ 19136		40 A	11 kW		
<b>2 pólusú</b>							
<b>43-00185</b>	<b>Z 107/2.0160</b>	<b>MZ 15137</b>		10 A	2,2 kW		
	Z 104/2.0260	MZ 10137		20 A	5,5 kW		
	Z 105/2.0260	MZ 12137		20 A	5,5 kW		
	Z 151/2.0260	MZ 17137		32 A	7,5 kW		
	Z 251/2.0260	MZ 19137		40 A	11 kW		
<b>3 pólusú</b>							
	Z 107/3.0160	MZ 15138	0335010008	10 A	2,2 kW		
	Z 104/3.0260	MZ 10138	0102460000	20 A	5,5 kW		
	Z 105/3.0260	MZ 12138	0545020283	20 A	5,5 kW		
	Z 151/3.0260	MZ 17138	0635020156	32 A	7,5 kW		
	Z 251/3.0260	MZ 19138		40 A	11 kW		
<b>4 pólusú</b>							
	Z 107/12.0160	MZ 15139	0345010011	10 A	2,2 kW		
	Z 104/12.0260	MZ 10139	0100600000	20 A	5,5 kW		
	Z 105/12.0260	MZ 12139	0555020284	20 A	5,5 kW		
	Z 151/12.0260	MZ 17139	0645020157	32 A	7,5 kW		
	Z 251/12.0260	MZ 19139		40 A	11 kW		

### Váltókapcsolók 0 állás nélkül

Mellső felerősítés Ø22,5 / Ø30,5 mm furatba (107 sorozat: Ø16 / Ø22,5 mm)

Védettség: IP65

330° - 1; 30° - 2

P - kapcsolható motorteljesítmény 400V; AC3

K - kamrák száma



Cikkszám	Típus	Merz kód	Régi kód	Ith	P	K	Lefejtés
<b>1 pólusú</b>							
	Z 107/4.0160	MZ 15166		10 A	2,2 kW	1	
	Z 104/4.0260	MZ 10166		20 A	5,5 kW	2	
	Z 105/4.0260	MZ 12166		20 A	5,5 kW	2	
	Z 151/4.0260	MZ 17166		32 A	7,5 kW	1	
	Z 251/4.0260	MZ 19166		40 A	11 kW	1	
<b>2 pólusú</b>							
	Z 107/5.0160	MZ 15167		10 A	2,2 kW	2	
	Z 104/5.0260	MZ 10167		20 A	5,5 kW	3	
	Z 105/5.0260	MZ 12167		20 A	5,5 kW	3	
	Z 151/5.0260	MZ 17167		32 A	7,5 kW	2	
	Z 251/5.0260	MZ 19167		40 A	11 kW	2	
<b>3 pólusú</b>							
	Z 107/6.0160	MZ 15168		10 A	2,2 kW	3	
	Z 104/6.0260	MZ 10168		20 A	5,5 kW	4	
	Z 105/6.0260	MZ 12168		20 A	5,5 kW	4	
	Z 151/6.0260	MZ 17168		32 A	7,5 kW	3	
	Z 251/6.0260	MZ 19168		40 A	11 kW	3	
<b>4 pólusú</b>							
	Z 107/23.0160	MZ 15169		10 A	2,2 kW	4	
	Z 104/23.0260	MZ 10169		20 A	5,5 kW	5	
	Z 105/23.0260	MZ 12169		20 A	5,5 kW	5	
	Z 151/23.0260	MZ 17169		32 A	7,5 kW	4	
	Z 251/23.0260	MZ 19169		40 A	11 kW	4	

### Írányváltó kapcsolók

Mellső felerősítés Ø22,5 / Ø30,5 mm furatba (107 sorozat: Ø16 / Ø22,5 mm)

Védettség: IP65

300° - 1; 0° - 0 (KI); 60° - 2

P - kapcsolható motorteljesítmény 400V; AC3

K - kamrák száma



Cikkszám	Típus	Merz kód	Régi kód	Ith	P	K	Lefejtés
<b>3 pólusú</b>							
	W 104/3.0260	MZ 10201		20 A	5,5 kW	4	
	W 105/3.0260	MZ 12201		20 A	5,5 kW	4	
	W 151/3.0260	MZ 17201	0632020041	32 A	7,5 kW	3	
	W 251/3.0260	MZ 19201		40 A	11 kW	3	

### Csillag-delta átkapcsolók

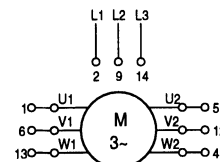
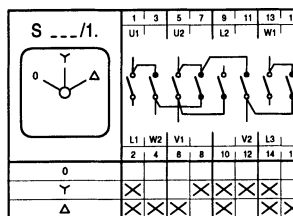
Mellső felerősítés Ø22,5 / Ø30,5 mm furatba (107 sorozat: Ø16 / Ø22,5 mm)

Védettség: IP65

300° - 0 (KI); 0° - Y (csillag); 60° - Δ (delta)

P - kapcsolható motorteljesítmény 400V; AC3

K - kamrák száma



Cikkszám	Típus	Merz kód	Régi kód	Ith	P	K
	S 104/1.0260	MZ 10264	0102820000	20 A	5,5 kW	5
	S 105/1.0260	MZ 12264	0553010040	20 A	5,5 kW	5
	S 151/1.0260	MZ 17264	0643020077	32 A	7,5 kW	4
	S 251/1.0260	MZ 19264		40 A	11 kW	4

### Lefejtés

### Voltmérő átkapcsolók

Mellső felerősítés Ø22,5 / Ø30,5 mm furatba (107 sorozat: Ø16 / Ø22,5 mm)

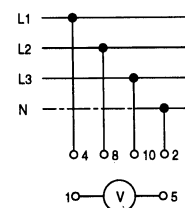
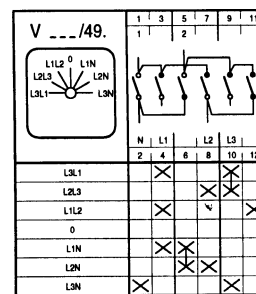
Védettség: IP55

270° - L2L1; 300° - L3L2; 330° - L1L3

0° - 0 (KI)

30° - L1N; 60° - L2N; 90° - L3N

K - kamrák száma



Cikkszám	Típus	Merz kód	Régi kód	Ith	Kamrák
<b>43-00189</b>	<b>V 107/49.0160</b>	<b>MZ 15297</b>	<b>0337010122</b>	10 A	3
	V 104/49.0260	MZ 10297	0101340000	20 A	4
	V 105/49.0260	MZ 12297	0547020677	20 A	4

### Be-kikapcsolók

#### Műanyag tokban

Védettség: IP65  
 0° - 0 (KI); 60° - 1 (BE)  
 P - kapcsolható motorteljesítmény 400V; AC3  
 K - kamrák száma



Cikkszám	Típus	Merz kód	Régi kód	Ith	P	K	Lefejtés
<b>3 pólusú</b>							
43-00182	A 105/3.I1N0200	MZ 13052		16 A	5,5 kW	3	
Kikönyítések tömszelencéhez: az alsó és felső oldalon 2 x M20 + 1 x M12							

### Főkapcsolók

#### Műanyag tokban

Védettség: IP65  
 300° - 0 (KI); 0° - 1 (BE)  
 P - kapcsolható motorteljesítmény 400V; AC3  
 K - kamrák száma



Cikkszám	Típus	Merz kód	Régi kód	Ith	P	K	Lefejtés
<b>3 pólusú, fekete karral, szürke előlappal</b>							
	A 105/6.I1N0200	MZ 13000		16 A	5,5 kW	3	
43-00187	A 151/6.I2N0400	MZ 18000		25 A	7,5 kW	2	
43-00198	A 251/6.I2N0400	MZ 20000		40 A	11 kW	2	
Kikönyítések tömszelencéhez							
– I1-es tok (16A): az alsó és felső oldalon 2 x M20 + 1 x M12							
– I2-es tok (25-40A): az alsó és felső oldalon 2 x M32/25 + 1 x M16							
<b>3 pólusú, piros karral, sárga előlappal</b>							
	A 105/6.I1N0200.02	MZ 13005		16 A	5,5 kW	3	
	A 151/6.I2N0400.02	MZ 18005		25 A	7,5 kW	2	
	A 251/6.I2N0400.02	MZ 20005		40 A	11 kW	2	
Kikönyítések tömszelencéhez							
– I1-es tok (16A): az alsó és felső oldalon 2 x M20 + 1 x M12							
– I2-es tok (25-40A): az alsó és felső oldalon 2 x M32/25 + 1 x M16							



### Váltókapcsolók 0 állással

#### Műanyag tokban

Védettség: IP65

300° - 1; 0° - 0 (KI); 60° - 1

P - kapcsolható motorteljesítmény 400V; AC3

K - kamrák száma



I.N. tok



8862 tok

Cikkszám	Típus	Merz kód	Régi kód	Ith	P	K	Lefejtés
<b>3 pólusú</b>							
43-00192	Z 105/3.I1N0200	MZ 13026		16 A	5,5 kW	4	
	Z 151/3.I2N0400	MZ 18026		25 A	7,5 kW	3	
	Z 251/3.I2N0400	MZ 20026		40 A	11 kW	3	
	Z 451/3.I3N0400	MZ 22026		63 A	18,5 kW	3	
	Z 656/3.8862	MZ 25696		80 A	37 kW	3	
	Z 756/3.8862	MZ 27696		125 A	45 kW	3	
Kikönyvitések tömszelencéhez							
- I1-es tok (16A): az alsó és felső oldalon 2 x M20 + 1 x M12							
- I2-es tok (25-40A): az alsó és felső oldalon 2 x M32/25 + 1 x M16							
- I3-as tok (63A): az alsó és felső oldalon 2 x M40 + 1 x M20							
- 8862 típusú tok (80-125A):							

### Írányváltó kapcsolók

#### Műanyag tokban

Védettség: IP65

300° - 1; 0° - 0 (KI); 60° - 1

P - kapcsolható motorteljesítmény 400V; AC3

K - kamrák száma



I.N. tok



8862 tok

Cikkszám	Típus	Merz kód	Régi kód	Ith	P	K	Lefejtés
<b>3 pólusú</b>							
43-00194	W 105/3.I1N0200	MZ 13028		16 A	5,5 kW	4	
	W 151/3.I2N0400	MZ 18028		25 A	7,5 kW	3	
	W 251/3.I2N0400	MZ 20028		40 A	11 kW	3	
	W 451/3.I3N0400	MZ 22028		63 A	18,5 kW	3	
	W 656/3.8862	MZ 25704		80 A	37 kW	3	
	W 756/3.8862	MZ 27704		125 A	45 kW	3	
Kikönyvitések tömszelencéhez							
- I1-es tok (16A): az alsó és felső oldalon 2 x M20 + 1 x M12							
- I2-es tok (25-40A): az alsó és felső oldalon 2 x M32/25 + 1 x M16							
- I3-as tok (63A): az alsó és felső oldalon 2 x M40 + 1 x M20							
- 8862 típusú tok (80-125A):							

### Csillag-delta átkapcsolók

#### Műanyag tokban

Védettség: IP65

300° - 0 (KI); 0° - Y; 60° - Δ

P - kapcsolható motorteljesítmény 400V; AC3

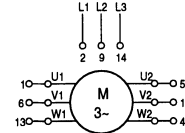
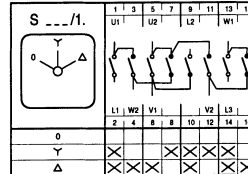
K - kamrák száma



I.N. tok



8862 tok



Cikkszám	Típus	Merz kód	Régi kód	Ith	P	K	Lefejtés
<b>3 pólusú</b>							
	S 105/1.I1H0200	MZ 13031		16 A	5,5 kW	5	
	S 111/1.I2H0400	MZ 32031		20 A	5,5 kW	4	
	S 151/1.I2H0400	MZ 18031		25 A	7,5 kW	4	
	S 251/1.I2H0400	MZ 20031		40 A	11 kW	4	
	S 451/1.I3H0400	MZ 22031		63 A	18,5 kW	4	
	S 656/1.8862	MZ 25715		80 A	37 kW	4	
Kikönnyítések tömszelencéhez – I1-es tok (16A): az alsó és felső oldalon 2 x M20 + 1 x M12 – I2-es tok (20-40A): az alsó és felső oldalon 2 x M32/25 + 1 x M16 – I3-as tok (63A): az alsó és felső oldalon 2 x M40 + 1 x M20 – 8862 típusú tok (80-125A):							

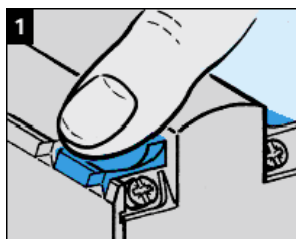
### Műszaki adatok

EN 60947-3, DIN VDE 0660 Part 107

Típus	107	104	105	111	151	251	451	656	756
Névleges termikus áram (a legnagyobb beköthető vezetékkel)									
$I_{th}$ [A]	10	20	20	25	32	40	63	80 <sup>Ⓢ</sup>	125 <sup>Ⓢ</sup>
$I_{the}$ tokozott [A]	10	16	16	20	25	40	63	80 <sup>Ⓢ</sup>	125 <sup>Ⓢ</sup>
Névleges szigetelési feszültség $U_i$ [V]	500	690	690	690	690	690	690	690	690
Lökőfeszültség állóság $U_{imp}$ [kV]	4	6	6	6	6	6	6	6	6
Névleges üzemi áram AC21A [A]	10	16	16	20	25	32	50	80 <sup>Ⓢ</sup>	125
Névleges üzemi feszültség [V]	500	690	690	690	690	690	690	690	690
Névleges frekvencia [Hz]	50/60	50/60	50/60	50/60	50/60	50/60	50/60	50/60	50/60
<b>Kapcsolóképeség</b>									
Kapcsolható teljesítmény AC3									
3x230V [kW]	1,5	3	3	4	5,5	7,5	11	22	22
3x400V [kW]	2,2	5,5	5,5	5,5	7,5	11	18,5	37	45
3x690V [kW]	–	5,5	5,5	7,5	11	15	22	45	45
1x230V [kW]	0,55	2,2	2,2	2,2	3	4	5,5	11	11
1x400V [kW]	0,75	3	3	3	4	5,5	7,5	15	18,5
Kapcsolható teljesítmény AC23A									
3x230V [kW]	1,5	4	4	5	7,5	11	15	22	37
3x400V [kW]	2,2	7,5	7,5	7,5	11	15	22	37	45
3x690V [kW]	–	7,5	7,5	7,5	15	18,5	30	45	45
Megszakítóképeség AC23A									
3x230V [A]	90	150	150	180	255	370	520	750	930
3x400V [A]	70	150	150	150	230	300	430	700	850
3x690V [A]	–	90	90	90	170	210	330	490	490
Névleges üzemi áram (AC15)									
230V [A]	2,5	6	6	6	10	12	16	20	20
400V [A]	–	4	4	4	6	10	12	16	16
<b>Zárlatállóság</b>									
Max. olvadábiztosító $g_L$ [A]	10	25	25	25	35	50	63	125	160
Feltételes zárlati áram [ $kA_{eff}$ ]	6	10	4	6	6	6	6	–	–
Zárlati bekapcsolóképeség [kA]	–	–	–	–	–	–	–	3,4	3,4
Rövididejű határáram $I_{cw}$ (1s) $A_{eff}$	95	192	240	240	300	400	600	1200	1550
Leválasztókapcsoló max. fesz. [V]	250	500	500	500	500	690	690	690	690
Mechanikai élettartam [ciklus]	$1 \times 10^6$	$1 \times 10^6$	$1 \times 10^6$	$1 \times 10^6$	$1 \times 10^6$	$1 \times 10^6$	$1 \times 10^6$	$1 \times 10^6$	$1 \times 10^6$
Kapocs csavar (Pozidriv)	M2,5	M3	M3	M3,5	M3,5	M4	M5	M8	2xM4
Meghúzó nyomaték [Nm]	0,7	0,8	0,8	1,0	1,0	1,8	2,2	3,5	3,5
Beköthető vezeték, merev									
min. $mm^2$	0,75	1,0	1,0	1,0	1,0	1,0	1,5	1,5	1,5
max. $mm^2$	1,5	4,0	4,0	4,0	4,0	6,0	10,0	25,0	35,0
hajlékony									
min. $mm^2$	0,75	1,0	1,0	1,0	1,0	1,0	1,5	1,5	1,5
max. $mm^2$	1,5	2,5	2,5	2,5	2,5	4,0	6,0	16,0	35,0

Ⓢ Külső csatlakozó alkalmazása esetén 656=100A; 756=160A

### Szerkezeti tulajdonságok



#### Véletlen érintés elleni védelem

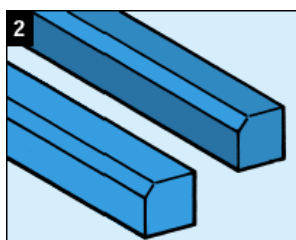
Véletlen érintés ellen védett

Sorozat 107 104 105 151\* 251\* 451\*

\* A kapcsok közötti átkötések kivételével.

Véletlen érintés ellen nem védett

Sorozat 111 656 756



#### A tengely anyaga

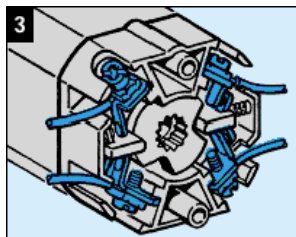
Üvegszál erősítésű műanyag

Sorozat 107 104 105 151

Acél

Sorozat 111 151\* 251 451 656 756

\* Kivéve UL és CSA



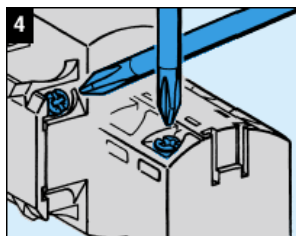
#### Érintkezők száma egy kamrában

2 érintkező / kamra

Sorozat 107 104 105 151 251 451 656 756

3 érintkező / kamra

Sorozat 111



#### Kapcsok kialakítása

Hátsó bekötés

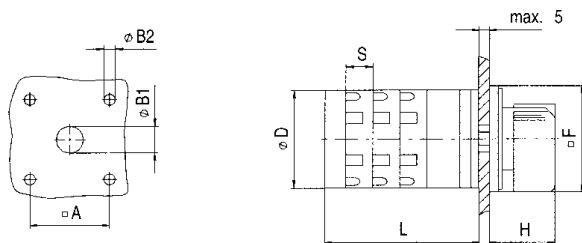
Sorozat 107 104

Oldalsó bekötés

Sorozat 105 111 151 251 451 656 756

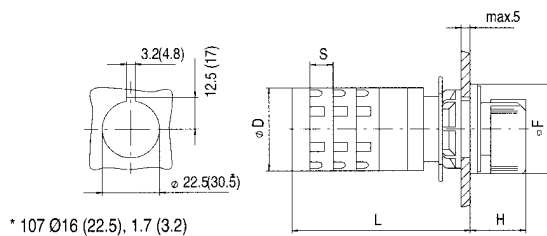
### Méretetek

#### Mellső felerősítés, 4 furat



Sorozat	L ... érintkezővel										
	A	B1	B2	D	F	H	S	1/2	3/4	5/6	7/8
104	36	12	4,5	44	48	29	16	41	57	73	89
105	36	12	4,5	44	48	29	13	34	47	59	72
151	36	12	4,5	49	48	29	13	46	58	71	83
251	48	12	5,5	63	64	33	13	49	62	74	87
451	48	12	5,5	72	64	33	18	54	72	89	107
656	68	15	5,5	80	88	35	16	54	70	86	102
756	68	15	5,5	86	88	35	27	64	91	117	144

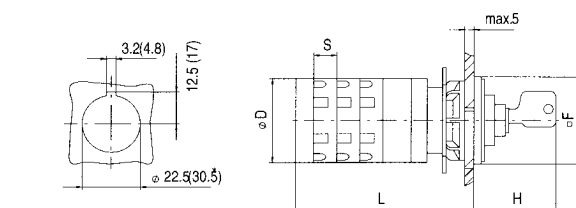
#### Mellső felerősítés, központi furat



\* 107 Ø16 (22.5), 1.7 (3.2)

Sorozat	L ... érintkezővel										
	D	F	H	S				1/2	3/4	5/6	7/8
107	28	30	25	12				46	58	70	82
104	44	48	29	16				57	73	89	105
105	44	48	29	13				48	61	73	86
151	49	48	29	13				69	81	94	106
251	63	64	33	31				72	85	97	110

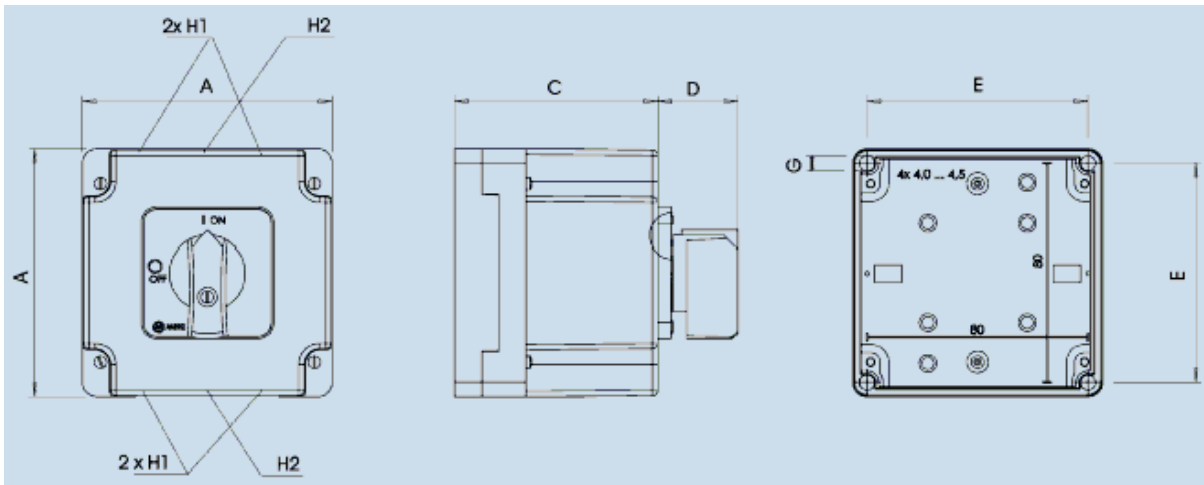
#### Mellső felerősítés, központi furat, kulcsos működtetéssel



\* 107 Ø16 (22.5), 1.7 (3.2)

Sorozat	L ... érintkezővel										
	D	F	H	S				1/2	3/4	5/6	7/8
107	28	30	33	12				46	58	70	82
104	44	48	45	16				57	73	89	105
105	44	48	45	13				48	61	73	86
151	49	48	45	13				69	81	94	106

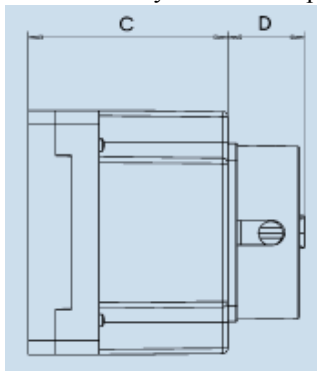
### Műanyag tokozott kapcsoló



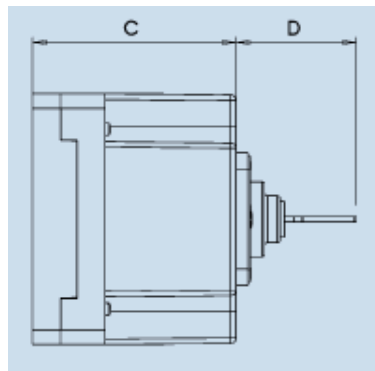
Tokozott kapcsoló fekete karral / ezüst előlappal, vagy piros karral / sárga előlappal (kar: D1 oszlop)

Típus	Kamrák	A	C	D1	D2	D3	D4	E	F	G	H1	H2	Tok
105	4	90,5	73	29	29	44	44	80	65	Ø 5,5	M20	M12	I1-D-NL4
105	7	90,5	110	29	29	-	44	80	65	Ø 5,5	M20	M12	I1-D-NH4
111	5	115	98	31	38	44	44	100	60-67	Ø 6,3	M32/M25	M16	I2-D-NL4
111	8	115	125	31	38	44	44	100	60-67	Ø 6,3	M32/M25	M16	I2-D-NH4
151	3	115	98	31	38	44	-	100	60-67	Ø 6,3	M32/M25	M16	I2-D-NL4
151	5	115	125	31	38	44	-	100	60-67	Ø 6,3	M32/M25	M16	I2-D-NH4
251	3	115	98	31	38	-	-	100	60-67	Ø 6,3	M32/M25	M16	I2-D-NL4
251	5	115	125	31	38	-	-	100	60-67	Ø 6,3	M32/M25	M16	I2-D-NH4
451	3	145	120	31	38	-	-	120	75-90	Ø 6,3	M40	M20	I3-D-NL4
451	5	145	150	31	38	-	-	120	75-90	Ø 6,3	M40	M20	I3-D-NH4
ML1		115	98	31	38	-	-	100	60-67	Ø 6,3	M32/M25	M16	I2-D-NL4
ML2		145	120	31	38	-	-	120	75-90	Ø 6,3	M40	M20	I3-D-NL4

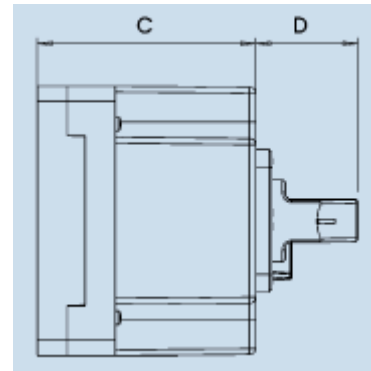
F méret: furat helye a doboz alapján motorra szereléshez



Piros kar / sárga előlap, 3 lakathoz  
kar mérete: D2 oszlop



Kulcsos működtetés  
kar mérete: D3 oszlop



Fekete kar / ezüst előlap  
piros kar / sárgaelőlap 2 lakathoz  
kar mérete: D4 oszlop



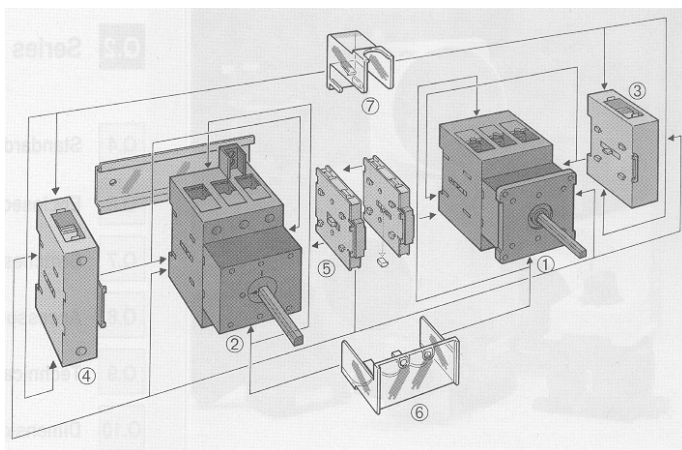
## ML főkapcsolók



### Szerkezeti tulajdonságok

Egy leválasztásra alkalmas kézi működtetésű főkapcsolót minden hálózati áramkörben alkalmazni kell. E kapcsolónak a következő követelményeknek kell megfelelnie:

- Leválasztja a készüléket a hálózatról.
- Egyértelmű állásjelzést biztosít (a kar csak minden érintkező nyitott állapotában lehet „0 / OFF” állásban).
- Vészkapcsoló funkció esetén piros karral, egyéb esetben más színű karral (fekete/szürke ajánlott) rendelkezik.
- Kikapcsolt állapotban zárható / lakatolható.
- Minden vezetőt leválasztja a hálózatról.
- Megfelelő megszakítóképeséggel rendelkezik. Képest megszakítani a legnagyobb motor áramát is, megfogott forgórész esetén is.



1. Mellső felerősítés
2. Hátsó felerősítés
3. Főáramköri érintkező, N és PE kapcsok ①-hez
4. Főáramköri érintkező, N és PE kapcsok ②-höz
5. Segédérintkező
6. Kapocsfedél 3P ①-hez és ②-höz
7. Kapocsfedél 1P ③-hoz és ④-hez

## Típusválaszték

### Beépíthető kapcsolók

Megjegyzés: a vastagon szedett típusok raktári tételek

Cikkszám	Típus	Refkód	Ith	Kar
<b>Mellső felerősítés Ø 22,5 / 30,5 mm központi furatba (IP65)</b>				
34-00772	D/640006-112	789178	25A	Piros, 3 lakat
	D/640006-113	789180	25A	Fekete, 3 lakat
	D/650006-112	789179	40A	Piros, 3 lakat
	D/650006-113	789181	40A	Fekete, 3 lakat
	D/640006-142	789174	25A	Piros, 2 lakat
<b>34-00773</b>	<b>D/640006-143</b>	<b>789176</b>	25A	Fekete, 2 lakat
<b>34-00823</b>	<b>D/650006-142</b>	<b>789175</b>	40A	Piros, 2 lakat
	D/650006-143	789177	40A	Fekete, 2 lakat
<b>Mellső felerősítés, 4 csavarral (IP55)</b>				
34-00760	D/640006-200	789239	25A	Fekete
34-00204	D/650006-200	789240	40A	Fekete
34-00203	D/660006-200	789241	63A	Fekete
34-00202	D/670006-200	789242	80A	Fekete
34-00205	D/680006-200	789243	125A	Fekete
	D/640006-212	789186	25A	Piros, 3 lakat
	D/640006-213	789191	25A	Fekete, 3 lakat
	D/650006-212	789187	40A	Piros, 3 lakat
	D/650006-213	789192	40A	Fekete, 3 lakat
<b>34-00781</b>	<b>D/660006-212</b>	<b>789188</b>	63A	Piros, 3 lakat
<b>34-02089</b>	<b>D/660006-213</b>	<b>789193</b>	63A	Fekete, 3 lakat
<b>34-00788</b>	<b>D/670006-212</b>	<b>789189</b>	80A	Piros, 3 lakat
<b>34-00789</b>	<b>D/670006-213</b>	<b>789194</b>	80A	Fekete, 3 lakat
<b>34-00798</b>	<b>D/680006-212</b>	<b>789190</b>	125A	Piros, 3 lakat
	D/680006-213	789195	125A	Fekete, 3 lakat
<b>34-00763</b>	<b>D/640006-242</b>	<b>789182</b>	25A	Piros, 2 lakat
<b>34-01245</b>	<b>D/640006-243</b>	<b>789184</b>	25A	Fekete, 2 lakat
<b>34-00777</b>	<b>D/650006-242</b>	<b>789183</b>	40A	Piros, 2 lakat
<b>34-01578</b>	<b>D/650006-243</b>	<b>789185</b>	40A	Fekete, 2 lakat







## Kézikapcsolók, szakaszolók ML főkapcsolók



Cikkszám	Típus	Refkód	Ith	Kar		
<b>Hátsó felerősítés, ajtókuplungos karral</b>						
	D/640006-812	789214	25A	Piros, 3 lakat		
	D/640006-813	789219	25A	Fekete, 3 lakat		
	D/650006-812	789215	40A	Piros, 3 lakat		
	D/650006-813	789220	40A	Fekete, 3 lakat		
34-00782	D/660006-812	789216	63A	Piros, 3 lakat		
34-00783	D/660006-813	789221	63A	Fekete, 3 lakat		
34-00790	D/670006-812	789217	80A	Piros, 3 lakat		
34-00791	D/670006-813	789222	80A	Fekete, 3 lakat		
34-00799	D/680006-812	789218	125A	Piros, 3 lakat		
34-00800	D/680006-813	789223	125A	Fekete, 3 lakat		
34-00764	D/640006-842	789210	25A	Piros, 2 lakat		
34-00765	D/640006-843	789212	25A	Fekete, 2 lakat		
34-00778	D/650006-842	789211	40A	Piros, 2 lakat		
34-00779	D/650006-843	789213	40A	Fekete, 2 lakat		
<b>Hátsó felerősítés, maszkolható</b>						
34-00766	D/640006-900	789234	25A	Fekete		
34-00222	D/650006-900	789235	40A	Fekete		
34-00223	D/660006-900	789236	63A	Fekete		
34-00792	D/670006-900	789237	80A	Fekete		
34-00801	D/680006-900	789238	125A	Fekete		
34-00767	D/640006-942	789224	25A	Piros, 2 lakat		
34-03152	D/640006-943	789229	25A	Fekete, 2 lakat		
34-00780	D/650006-942	789225	40A	Piros, 2 lakat		
34-03154	D/650006-943	789230	40A	Fekete, 2 lakat		
34-00784	D/660006-942	789226	63A	Piros, 2 lakat		
	D/660006-943	789231	63A	Fekete, 2 lakat		
34-00793	D/670006-942	789227	80A	Piros, 2 lakat		
34-03153	D/670006-943	789232	80A	Fekete, 2 lakat		
34-00802	D/680006-942	789228	125A	Piros, 2 lakat		
	D/680006-943	789233	125A	Fekete, 2 lakat		

## Tokozott kapcsolók

A tokozott kapcsolók IP65 védeettséget biztosító műanyag tokban vannak elhelyezve. Minden kapcsoló tartalmaz védővezető összekötő kaptatót. A négypólusú készülékek a hárompólusú készülékekre szerelt kaptató nulla pólussal kiegészített változatai.

**Megjegyzés:** a vastagon szedett típusok raktári tételek

Cikkszám	Típus	Refkód	Ithe	Kar
<b>3 pólusú kapcsoló IP65 műanyag tokban</b>				
<b>34-01611</b>	<b>D/640006-712</b>	<b>789280</b>	25A	Piros, 3 lakat
<b>34-01875</b>	<b>D/640006-713</b>	<b>789285</b>	25A	Fekete, 3 lakat
	<b>D/650006-712</b>	<b>789281</b>	32A	Piros, 3 lakat
	<b>D/650006-713</b>	<b>789286</b>	32A	Fekete, 3 lakat
	<b>D/660006-712</b>	<b>789282</b>	50A	Piros, 3 lakat
	<b>D/660006-713</b>	<b>789287</b>	50A	Fekete, 3 lakat
	<b>D/670006-712</b>	<b>789283</b>	63A	Piros, 3 lakat
	<b>D/670006-713</b>	<b>789288</b>	63A	Fekete, 3 lakat
	<b>D/680006-712</b>	<b>789284</b>	100A	Piros, 3 lakat
	<b>D/680006-713</b>	<b>789289</b>	100A	Fekete, 3 lakat
<b>4 pólusú kapcsoló IP65 műanyag tokban</b>				
34-02137	D/640007-712	789290	25A	Piros, 3 lakat
	D/640007-713	789295	25A	Fekete, 3 lakat
	D/650007-712	789291	32A	Piros, 3 lakat
	D/650007-713	789296	32A	Fekete, 3 lakat
34-02140	D/660007-712	789292	50A	Piros, 3 lakat
	D/660007-713	789297	50A	Fekete, 3 lakat
34-02138	D/670007-712	789293	63A	Piros, 3 lakat
	D/670007-713	789298	63A	Fekete, 3 lakat
34-02141	D/680007-712	789294	100A	Piros, 3 lakat
	D/680007-713	789299	100A	Fekete, 3 lakat
<b>6 pólusú kapcsoló IP65 műanyag tokban</b>				
	D/640138-712	789320	25A	Piros, 3 lakat
	D/640138-713	789325	25A	Fekete, 3 lakat
	D/650138-712	789321	32A	Piros, 3 lakat
	D/650138-713	789326	32A	Fekete, 3 lakat
	D/660138-712	789322	50A	Piros, 3 lakat
	D/660138-713	789327	50A	Fekete, 3 lakat
	D/670138-712	789323	63A	Piros, 3 lakat
	D/670138-713	789328	63A	Fekete, 3 lakat
	D/680138-712	789324	100A	Piros, 3 lakat
	D/680138-713	789329	100A	Fekete, 3 lakat





## Kézikapcsolók, szakaszolók ML főkapcsolók



Cikkszám	Típus	Refkód	Ithe	Kar
<b>3 pólusú tokozott kapcsoló 1NO+1NC segédérintkezővel</b>				
34-03372	D/640206-712	789300	25A	Piros, 3 lakat
	D/640206-713	789305	25A	Fekete, 3 lakat
	D/650206-712	789301	32A	Piros, 3 lakat
	D/650206-713	789306	32A	Fekete, 3 lakat
	D/660206-712	789302	50A	Piros, 3 lakat
	D/660206-713	789307	50A	Fekete, 3 lakat
	D/670206-712	789303	63A	Piros, 3 lakat
	D/670206-713	789308	63A	Fekete, 3 lakat
	D/680206-712	789304	100A	Piros, 3 lakat
	D/680206-713	789309	100A	Fekete, 3 lakat
<b>4 pólusú kapcsoló IP65 műanyag tokban</b>				
34-03373	D/640207-712	789310	25A	Piros, 3 lakat
	D/640207-713	789315	25A	Fekete, 3 lakat
	D/650207-712	789311	32A	Piros, 3 lakat
	D/650207-713	789316	32A	Fekete, 3 lakat
	D/660207-712	789312	50A	Piros, 3 lakat
	D/660207-713	789317	50A	Fekete, 3 lakat
	D/670207-712	789313	63A	Piros, 3 lakat
	D/670207-713	789318	63A	Fekete, 3 lakat
	D/680207-712	789314	100A	Piros, 3 lakat
	D/680207-713	789319	100A	Fekete, 3 lakat
<b>6 pólusú kapcsoló IP65 műanyag tokban</b>				
34-03374	D/640238-712	789330	25A	Piros, 3 lakat
	D/640238-713	789335	25A	Fekete, 3 lakat
	D/650238-712	789331	32A	Piros, 3 lakat
	D/650238-713	789336	32A	Fekete, 3 lakat
	D/660238-712	789332	50A	Piros, 3 lakat
	D/660238-713	789337	50A	Fekete, 3 lakat
	D/670238-712	789333	63A	Piros, 3 lakat
	D/670238-713	789338	63A	Fekete, 3 lakat
	D/680238-712	789334	100A	Piros, 3 lakat
	D/680238-713	789339	100A	Fekete, 3 lakat

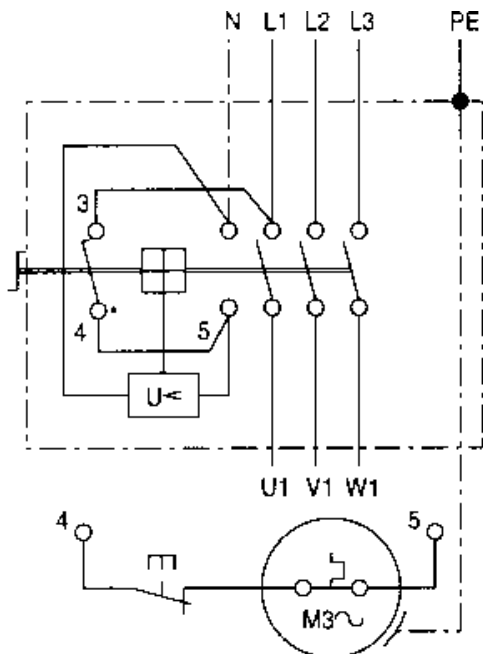


## Vészkapcsolók feszültségcsökkenési kioldóval

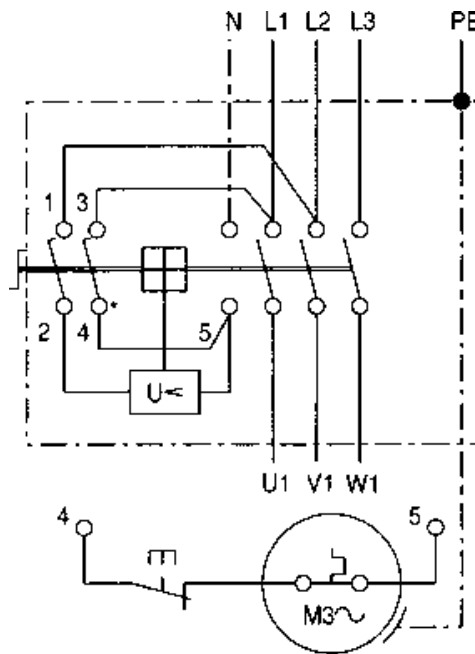
Piros karral, sárga előlappal szerelt vészkapcsolók. A feszültségcsökkenési kioldó lehetővé teszi a távolról történő lekapcsolást. A kapcsolók névleges üzemi feszültsége 3 x 400V~, a feszültségcsökkenési kioldó névleges feszültsége 230V~ vagy 400V~.

**Megjegyzés:** a vastagon szedett típusok raktári tételek

Cikkszám	Típus	Refkód	Ithe	Kar
<b>3 pólusú kapcsoló mellső felerősítéssel, 230V~ kioldóval IP54</b>				
	D/151006-223	789340	25A	Piros, 3 lakat
	D/251006-223	789341	32A	Piros, 3 lakat
	D/451006-223	789342	50A	Piros, 3 lakat
<b>3 pólusú kapcsoló mellső felerősítéssel, 400V~ kioldóval IP54</b>				
	D/151006-240	789343	25A	Piros, 3 lakat
	D/251006-240	789344	32A	Piros, 3 lakat
	D/451006-240	789345	50A	Piros, 3 lakat
<b>3 pólusú kapcsoló Műanyag tokban, 230V~ kioldóval IP55</b>				
	D/151006-823	789346	25A	Piros, 3 lakat
	D/251006-823	789347	32A	Piros, 3 lakat
<b>3 pólusú kapcsoló Műanyag tokban, 230V~ kioldóval IP55</b>				
	D/151006-840	789348	25A	Piros, 3 lakat
	D/251006-840	789349	32A	Piros, 3 lakat



230V~ kioldóval szerelt vészkapcsoló



400V~ kioldóval szerelt vészkapcsoló



# Kézikapcsolók, szakaszolók ML főkapcsolók



## Tartozékok

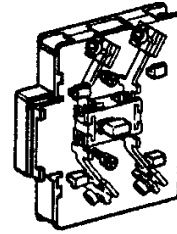
### Érintkezők

A kapcsolók mindkét oldalára érintkező egység szerelhető. A D/640 és a D/650 típusú készülékekre legfeljebb összesen 2, a D/660, D/670 és D/680 típusú készülékekre legfeljebb összesen 3 érintkező egység szerelhető.

**Megjegyzés:** a vastagon szedett típusok raktári tételek

Cikkszám	Típus	Refkód	Ith	Szerelés	
<b>Kapcsolt nulla pólus</b>					
Alkalmazásával a 3 pólusú készülék 4 P+N pólusúvá alakítható. A kapcsolt nulla pólus sietve záró típusú.					
34-00770	D/650000-201	789244	25 / 40 A	Mellső	
34-00786	D/670000-201	789246	63 / 80 A	Mellső	
34-00796	D/680000-201	789248	125 A	Mellső	
<b>34-00776</b>	<b>D/650000-301</b>	<b>789245</b>	25 / 40 A	Hátsó	
<b>34-00787</b>	<b>D/670000-301</b>	<b>789247</b>	63 / 80 A	Hátsó	
<b>34-00797</b>	<b>D/680000-301</b>	<b>789249</b>	125 A	Hátsó	
<b>Kapcsolt negyedik pólus</b>					
Alkalmazásával a 3 pólusú készülék 4 pólusúvá alakítható. A negyedik pólus a fázisokkal egyszerre működik.					
	D/650000-202	789250	25 / 40 A	Mellső	
34-02329	D/670000-202	789252	63 / 80 A	Mellső	
	D/680000-202	789254	125 A	Mellső	
	D/650000-302	789251	25 / 40 A	Hátsó	
	D/670000-302	789253	63 / 80 A	Hátsó	
	D/680000-302	789255	125 A	Hátsó	
<b>Fix védővezető összekötő</b>					
Alkalmazásával a védővezető összekötéséhez nem szükséges külön kapcsolót kialakítani.					
	D/650000-203	789256	25 / 40 A	Mellső	
	D/670000-203	789258	63 / 80 A	Mellső	
	D/680000-203	789260	125 A	Mellső	
	D/650000-303	789257	25 / 40 A	Hátsó	
	D/670000-303	789259	63 / 80 A	Hátsó	
	D/680000-303	789261	125 A	Hátsó	
<b>Fix nullavezető összekötő</b>					
Alkalmazásával a nullavezető összekötéséhez nem szükséges külön kapcsolót kialakítani.					
	D/650000-204	789262	25 / 40 A	Mellső	
	D/670000-204	789264	63 / 80 A	Mellső	
	D/680000-204	789266	125 A	Mellső	
	D/650000-304	789263	25 / 40 A	Hátsó	
	D/670000-304	789265	63 / 80 A	Hátsó	
	D/680000-304	789267	125 A	Hátsó	

Cikkszám	Típus	Refkód	Ith	Szerelés
<b>Segédérintkező 1NO+1NC</b>				
	D/680000-205	789268	16 A	Mellső
	D/680000-305	789269	16 A	Hátsó



<b>Egypólusú kapocstakarók</b>				
34-00768	D/650000-006	789270	25 / 40 A	
34-00794	D/680000-006	789271	63 / 80 A	
34-00794	D/680000-006	789271	125 A	

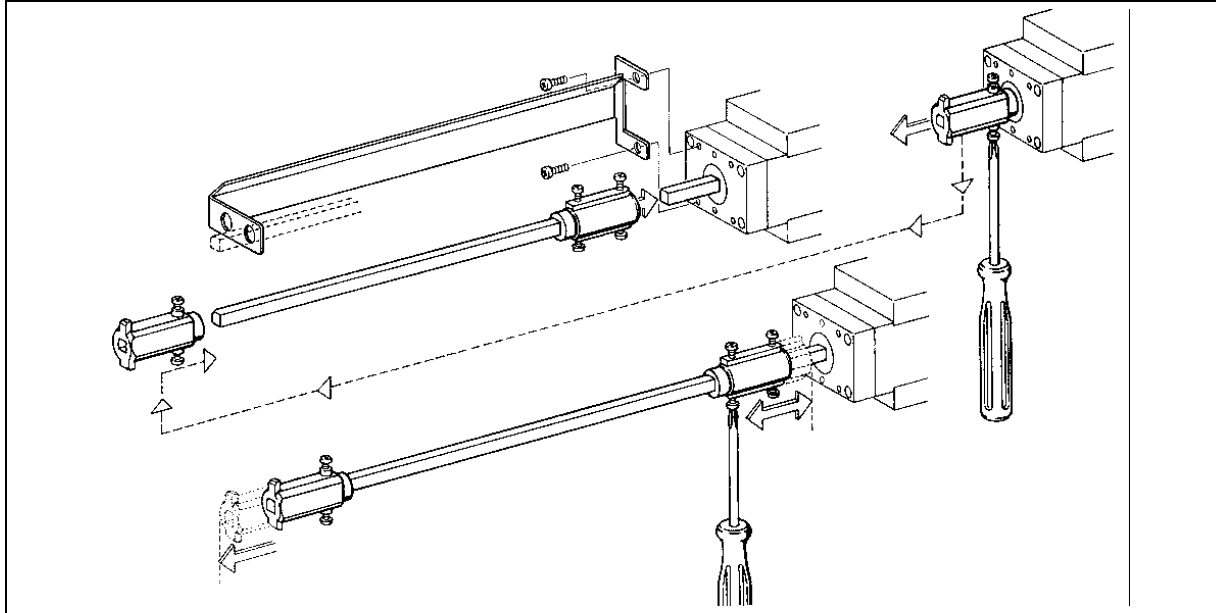


<b>Hárompólusú kapocstakarók</b>				
34-00769	D/650000-007	789272	25 / 40 A	
34-00785	D/670000-007	789273	63 / 80 A	
34-00795	D/680000-007	789274	125 A	



<b>Tengelyhosszabbítók ajtóklungos karhoz</b>					
Cikkszám	Típus	Refkód	Hossz	Távolság a szerelőlap és az ajtó között	
				D/640, D/650	D/660, D/670, D/680
34-01910	D/680000-220	789275	65 mm	170-215 mm	185-320 mm
34-01911	D/680000-230	789276	165 mm	265-335 mm	280-350 mm
34-02045	D/680000-240	789277	265 mm	365-435 mm	380-450 mm
	D/680000-250	789278	365 mm	465-535 mm	480-550 mm

A 265 és a 365 mm-es tengelyhosszabbítókhoz tengelytámasz is tartozik.





# Kézikapcsolók, szakaszolók ML főkapcsolók



## Műszaki adatok

EN 60947-3, DIN VDE 0660 Part 107

Típus	ML1 D/640	ML2 D/650	ML3 D/660	ML4 D/670	ML5 D/680
Névleges termikus áram					
$I_{th}$ [A]	25	40	63	80	125
$I_{the}$ tokozott [A]	25	32	50	63	125
Névleges szigetelési feszültség $U_i$ [V]	690	690	690	690	690
Lökőfeszültség állóság $U_{imp}$ [kV]	6	6	6	6	6
Névleges üzemi áram AC21A [A]	25	40	63	80	125
Névleges üzemi feszültség [V]	690	690	690	690	690
Névleges frekvencia [Hz]	50/60	50/60	50/60	50/60	50/60
<b>Kapcsolóképeség</b>					
Kapcsolható teljesítmény AC3					
3x230V [kW]	5,5	7,5	15	18,5	22
3x400V [kW]	7,5	11	22	30	37
3x690V [kW]	7,5	11	22	30	45
Kapcsolható teljesítmény AC23A					
3x230V [kW]	7,5	11	18,5	22	25
3x400V [kW]	11	15	30 <sup>ⓐ</sup>	37 <sup>ⓑ</sup>	45
3x690V [kW]	11	15	30 <sup>ⓐ</sup>	37 <sup>ⓑ</sup>	45
Megszakítóképesség AC23A					
3x230V [A]	260	390	630	750	870
3x400V [A]	220	300	570	700	850
3x690V [A]	130	170	330	400	490
<b>Zárlatállóság</b>					
Max. olvadóbiztosító gG [A]	50	50	80	80	125
Feltételes zárlati áram [ $kA_{eff}$ ]	10	10	–	–	–
Zárlati bekapcsolóképeség [kA]	–	–	2,1	2,1	3,4
Rövididejű határáram $I_{cw}$ (1s) $A_{eff}$	300	480	765	960	1500
Leválasztókapcsoló max. fesz. [V]	690	690	690	690	690
Kapocs csavar (Pozidriv)	M4	M4	M5	M5	M6
Meghúzó nyomaték [Nm]	2,5	2,5	4	4	6
Beköthető vezeték, merev min. $mm^2$	1,5	1,5	2,5	2,5	6
max. $mm^2$	10	10	35	35	70
hajlékony min. $mm^2$	1,5	1,5	1,5	1,5	6
max. $mm^2$	6	6	25	25	50

ⓐ 22 kW tokozatban

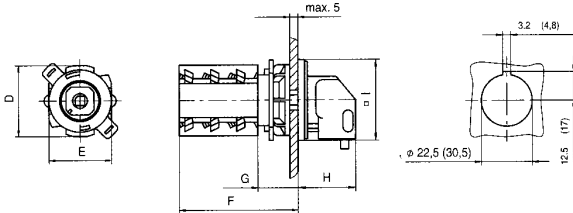
ⓑ 30 kW tokozatban

Típus	Segédrintkező
Névleges termikus áram $I_{th}$ [A]	16
$I_{the}$ tokozott [A]	16
Névleges szigetelési feszültség $U_i$ [V]	690
Lökőfeszültség állóság $U_{imp}$ [kV]	6
Névleges üzemi áram AC15	
230V [A]	6
400V [A]	4
690V [A]	2
<b>Zárlatállóság</b>	
Max. olvadóbiztosító gG [A]	16
Feltételes zárlati áram [ $kA_{eff}$ ]	3
Kapocs csavar (Pozidriv)	M3
Meghúzó nyomaték [Nm]	0,6
Beköthető vezeték, merev min. / max. $mm^2$	1 / 4
hajlékony min. $mm^2$	1 / 2,5

## Méretetek

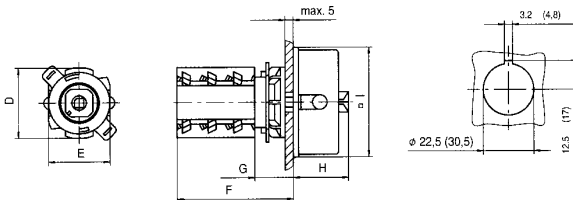
### Mellső felerősítés, Ø 22,5 / 30,5 mm furatba

1 vagy 2 lakat, Ø max. 5 mm



Típus	D	E	F	G	H	I
ML1	55	45	75	25	35	48

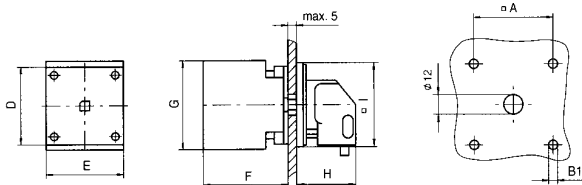
3 lakat, Ø max. 9 mm



Típus	D	E	F	G	H	I
ML1	55	45	75	25	35	66

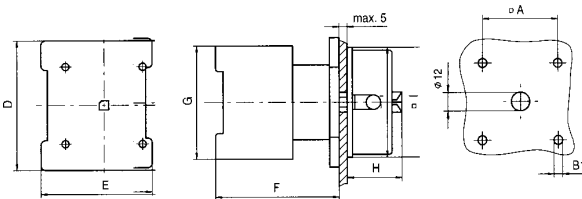
### Mellső felerősítés, 4 furatba

1 vagy 2 lakat, Ø max. 5 mm



Típus	A	B1	D	E	F	G	H	I
ML1	36	4,5	44	44	50	55	35	48

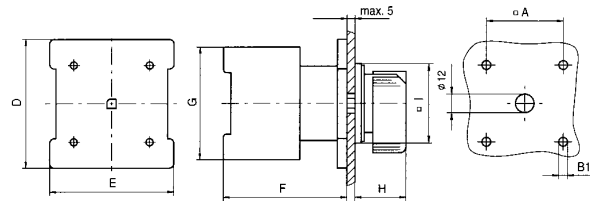
3 lakat, Ø max. 9 mm



Típus	A	B1	D	E	F	G	H	I
ML1	36	4,5	44	44	50	55	32	66
ML2	48	5,5	58	58	72	75	37	86
ML3	48	5,5	78	78	72	80	37	86

### Mellső felerősítés, 4 furatba

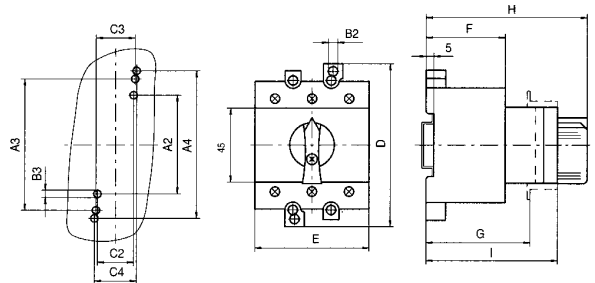
Nem lakatolható



Típus	A	B1	D	E	F	G	H	I
ML1	36	4,5	44	44	50	55	29	48
ML2	48	5,5	58	58	72	75	33	64
ML3	68	5,5	78	78	72	80	35	88

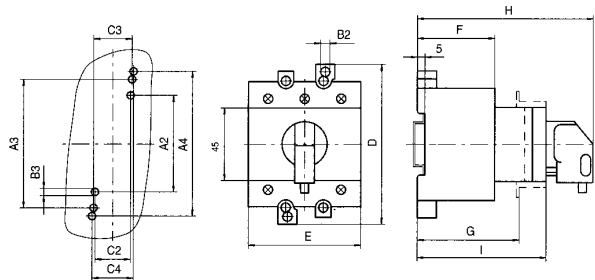
### Hátsó felerősítés, DIN sínre

Nem lakatolható



Típus	A2	A3	A4	B2	B3	C2	C3
ML1	60	65	70	4,2	3,8	22	30
ML2	—	80	90	5,5	5,2	—	23,5
ML3	—	80	90	5,5	5,2	—	23,5
	C4	D	E	F	G	H	J
ML1	25	78	52,5	42	48,5	87,5	67,5
ML2	25	100	53,5	49	—	100	79
ML3	25	100	70	49	—	100	79

Nem lakatolható



Típus	A2	A3	A4	B2	B3	C2	C3
ML1	60	65	70	4,2	3,8	22	30
ML2	—	80	90	5,5	5,2	—	23,5
ML3	—	80	90	5,5	5,2	—	23,5
	C4	D	E	F	G	H	J
ML1	25	78	52,5	42	48,5	91,5	67,5
ML2	25	100	53,5	49	—	104	79
ML3	25	100	70	49	—	104	79





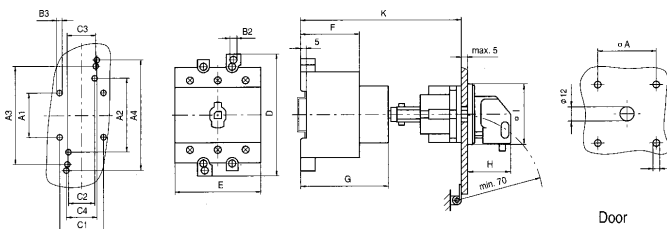
# Kézikapcsolók, szakaszolók ML főkapcsolók



## Hátsó felerősítés ajtóklungos karral

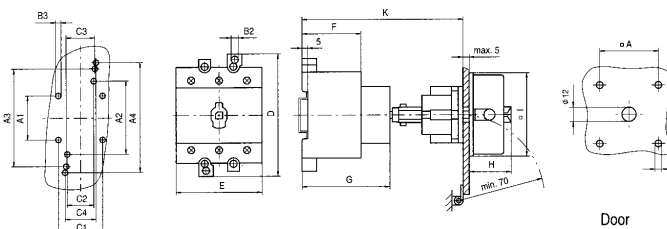
1 vagy 2 lakat, Ø max. 5 mm

Típ.	A	A2	A3	A4	B1	B2
ML1	36	60	65	70	4,5	4,2
	B3	C2	C3	C4	D	E
ML1	3,8	22	30	25	78	45
	F	G	H	I	K	
ML1	42	55	35	48	105-135	

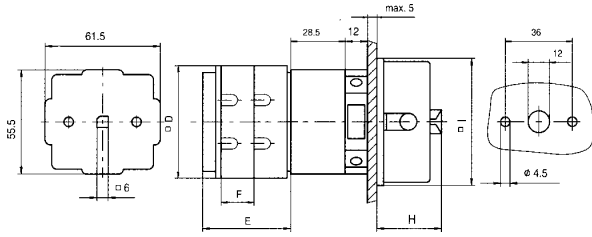


3 lakat, Ø max. 5 mm

Típ.	A	A2	A3	A4	B1	B2
ML1	36	60	65	70	4,5	4,2
ML2	36	–	80	90	5,5	5,5
ML3	36	–	80	90	5,5	5,5
	B3	C2	C3	C4	D	E
ML1	3,8	22	30	25	78	45
ML2	5,2	–	23,5	25	100	53,5
ML3	5,2	–	23,5	25	100	70
	F	G	H	I	K	
ML1	42	55	35	48	105-135	
ML2	49	72	37	86	120-150	
ML3	49	72	37	86	120-150	



## Tokozott kapcsoló



Típ.	A	B	C	D	E2	E3	F2	F3
E2	94	130	81	32	–	79	–	115
E3	130	130	99	32	–	115	–	115
E4	110	180	111	32	50	95	120	165
E5	180	182	111	37	120	165	120	167
E6	180	254	111	37	120	165	190	239
E7	265	265	140	37	194	–	230	–

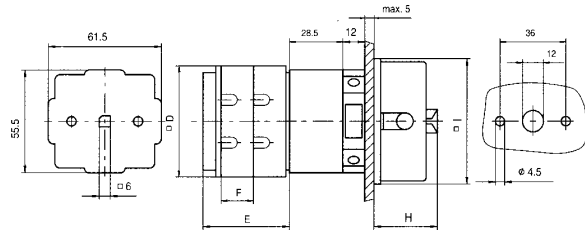
## Kábelbevezetések (PG)

Típus	H $\varnothing$	I $\varnothing$	H $\varnothing$	I $\varnothing$	J $\varnothing$
E2	16 / 11	11	–	–	–
E3	21 / 16	16	–	–	–
E4	–	–	21	11	–
E5	–	–	29	–	11
E6	–	–	29	11	–
E7	36 / 29	29	–	–	–

- ① - Kitorhető nyílás
- ② - Kábel bevezető furat

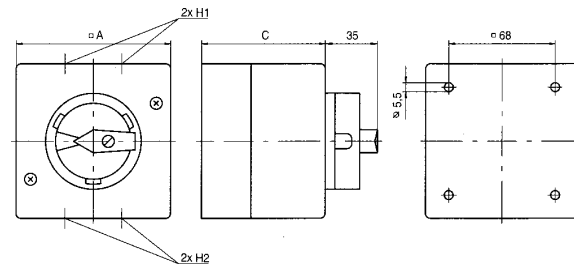
## Vészkapcsoló feszültségcsökkenési kioldóval

### Mellső felerősítés 2 csavarral



Típus	D	E	F	H	I
151	49	36	12,5	32	66
251	62	38	12,5	32	66
451	72	47	17,5	32	66

## Tokozott kivitel



Típus	A	C	H1	H2
151	98	118	PG 16	PG 16
251	98	118	PG 16	PG 21